

PRAKTICKÁ ELEKTRONIKA

2

2008

A Radio

Příští měsíc vychází
CD ROM 2007



Výletný záznamník



Impulzný regulovatelný zdroj

Termostat pro vypalovací pec



- INFRASENSOR -

Telco *sensors*

Optické snímače

- ❖ Světelné závory s dosahem až 70m
- ❖ Světelné závory do velmi prašného prostředí
- ❖ Difúzní snímače s dosahem až 5m
- ❖ Závory s odrazkou
- ❖ Celoplošné světelné zábrany
- ❖ Světlovedné kabely pro snímání ve vysokých teplotách
- ❖ Vidlicové světelné závory



AMPER 2008 1.4. - 4.4.



- ❖ Indikace dvou plechů – účinná ochrana matrice při lisování
- ❖ Indikace svarů plechů a trubek

PROCESS ACOTOM®



- ❖ Bezkontaktní magnetické bezpečnostní spínače
- ❖ V kategorii 4 samostatné nebo s bezp. modulem
- ❖ Obouruční ovládání

CONTRINEX

Induktivní snímače

- ❖ Standardní dvou a třívodičové
- ❖ S vysokým dosahem
- ❖ Celokovové
- ❖ Do vysokých teplot
- ❖ Miniaturní
- ❖ Průletové
- ❖ Speciální



INFRASENSOR s.r.o.

Vřesová 571, Horní Jirčany, 252 42 Jesenice u Prahy, tel/fax 241 940 989

www.infrasensor.cz senzory@infrasensor.cz

V TOMTO SEŠITĚ

Náš rozhovor	1
Nové knihy	2
Světlozor	3
AR mládeži:	
Základy elektrotechniky	4
Jednoduchá zapojení pro volný čas	6
Výletný záznamník	10
Blikač s bílou LED	
napájený jedním článkem	15
Jednoduchý budič pro bílé LED	15
Termostat pro vypalovací pec	16
Impulzní regulovatelný zdroj	19
Desulfatace	
a regenerace autobaterií	21
Audio tuning	22
Obvod ochrany reproduktorů	24
Prozváněčka elektrických okruhů	24
Inzerce	I-XXIV, 48
Předzesilovač	
SUPER stereo (dokončení)	25
Rozvod internetu doma	
po rozvodné síti	27
Jednoduchý čítač	28
O vícepásmových anténách 11	31
PC hobby	33
Rádio „Historie“	41
Z radioamatérského světa	44

Praktická elektronika A Radio

Vydavatel: AMARO spol. s r. o.

Redakce: Šéfredaktor: ing. Josef Kellner, redaktori: ing. Jaroslav Belza, Petr Havliš, OK1PFM, ing. Miloš Munzar, CSc., sekretariát: Eva Marková.

Redakce: Zborovská 27, 150 00 Praha 5, tel.: 2 57 31 73 11, tel./fax: 2 57 31 73 10, sekretariát: 2 57 31 73 14.

Ročně vychází 12 čísel. Cena výtisku 50 Kč.

Rozšiřuje První novinová společnost a. s. a soukromí distributoři.

Předplatné v ČR zajišťuje Amaro spol. s r. o. - Hana Merglová (Zborovská 27, 150 00 Praha 5, tel.: 2 57 31 73 12; tel./fax: 2 57 31 73 13). Distribuci pro předplatitele také provádí v zastoupení vydavatele společnost Mediaservis s. r. o., Zákaznické centrum, Moravské náměstí 12D, 659 51 Brno; tel: 541 233 232; fax: 541 616 160; zakaznickacentrum@mediaservis.cz; reklamace - tel.: 800 800 890.

Objednávky a předplatné v Slovenskej republike vybavuje Magnet-Press Slovakia s. r. o., Sustekova 10, 851 04 Bratislava - Petržalka; korešpondencia P. O. BOX 169, 830 00 Bratislava 3; tel./fax (02) 67 20 19 31-33 - predplatné, (02) 67 20 19 21-22 - časopisy; email: predplatne@press.sk.

Podávání novinových zásilek povoleno Českou poštou - ředitelstvím OZ Praha (č.j. nov 6005/96 ze dne 9. 1. 1996).

Inzerce přijímá redakce - Michaela Hrdličková, Zborovská 27, 150 00 Praha 5, tel.: 2 57 31 73 11, tel./fax: 2 57 31 73 13.

Za původnost a správnost příspěvků odpovídá autor (platí i pro inzerci).

Internet: <http://www.aradio.cz>

E-mail: pe@aradio.cz

Nevyžádané rukopisy nevracíme.

ISSN 1211-328X, MKČR E 7409

© AMARO spol. s r. o.

NÁŠ ROZHOVOR



s ing. Pavlem Šulckem, jednatelem firmy INFRASENSOR, o novinkách v jejich sortimentu.

Připomeňte prosím našim čtenářům zaměření vaší firmy.

Firma INFRASENSOR dodává již šestnáctým rokem průmyslové snímače na český a slovenský trh. Jedná se především o dánské infračervené světelné závory TELCO, použitelné i ve velmi prašném prostředí, a švýcarské průmyslové snímače CONTRINEX. Dále je to německý systém ROLAND pro kontrolu přítomnosti dvou plechů a indikaci svárů. Nově dodáváme bezpečnostní spínače BTI francouzské firmy COMITRONIC.

O této firmě jsme ještě neslyšeli...

Firma COMITRONIC, má sídlo nedaleko Paříže a vznikla již v roce 1981. Od roku 1983 se začala věnovat bezpečnostním systémům. Od roku 1993 dodává kompletní bezpečnostní spínače pod značkou BTI. Jedná se o magnetické kódované spínače ve všech bezpečnostních kategoriích, a to jak samostatně, tak s externím bezpečnostním modulem. Samotný snímač sestává ze dvou částí: z kódovaného magnetu, který nepotřebuje žádné napájení, a vlastního spínače s dvojitým reléovým výstupem. Tyto spínače jsou určeny pro montáž na dveře, kryty a zábrany všude tam, kde po jejich otevření nebo odstranění hrozí nebezpečí úrazu. Při otevření takových dveří obě relé rozpinají. Při následném zavření opět sepnou u bezpečnostních kategorií 1, 2 a 3, u bezpečnostní kategorie 4 sepnou až po potvrzení externím signálem, například tlačítkem.

Není možné spínač přelstít obyčejným magnetem?

To skutečně možné není. Magnety jsou dvojitě a jsou kódovány pro každý typ spínače. Pokud by někde byly obavy, že hrozí případné zneužití náhradního dílu ze skladu, může se linka osadit spínači typu VIGIL, kde výrobce nabízí možnost každý objednat s jiným kódem. Celkem existuje 124 variant kódů. Tento typ spínače se dodává samostatně, bez externího modulu, v bezpečnostních kategoriích 3 a 4.

Jaké další komponenty BTI dodáváte?

Bezpečnostní spínače BTI se vyrábějí v různých rozměrech a variantách, s kabelem nebo konektorem, s dvěma konektory pro snadné propojení více spínačů atd. Některé typy jsou s magnetickým přitahem 1, 2 nebo 4 kg. To je vhodné například pro takové



Spínač BTI s magnetickým přitahem 4 kg



Světlovod pro snímání hladiny změnou lomu světla

kryty, které vibrují a mohly by se samovolně otevřít. Spínač typu ANATOM 78S je dodáván též v nevybušném provedení. Aby bylo možné osazení všech bezpečnostních komponent na stroji výroby BTI, dodává firma i další moduly, např. centrální stop nebo oboustranní ovládání.

Co nového je u firmy CONTRINEX?

Firma CONTRINEX stále vylepšuje a rozšiřuje svůj stávající sortiment. Připomeňme si, co všechno do tohoto sortimentu patří. Jsou to především indukční snímače, dvou- i třívodičové se základním i s velkým dosahem. Dodávají se od miniaturních o průměru 3 mm s dosahem 1 mm až po provedení M30 s dosahem 40 mm. Speciální je varianta v provedení celokovovém, kdy je nemagnetickou nerezovou ocelí zakryta i čelní, snímací strana - toto provedení je určeno především pro těžké provozy. Dále jsou to indukční snímače s analogovým výstupem, snímače kapacitní a snímače ultrazvukové. V oblasti optoelektroniky se jedná především o řadu difúzních snímačů standardních nebo s potlačeným pozadím, o závory s odrazkou, o snímače se světlovodnými kabely a o snímače laserové. Zajímavou aplikací je speciální světlovodný kabel pro indikaci hladiny čirých kapalin, který využívá změnu lomu světla při dotyku kapaliny. Novinkou je identifikační systém RFID pro průmyslové aplikace.

Můžete nám popsat princip systému RFID?

Tento systém je určen pro přenos důležitých informací v průmyslu všude tam, kde jsou přesunovány předměty nebo materiály, například na výrobních linkách. Systém se skládá ze tří základních komponent, kterými jsou: datové nosiče, čtecí a zapisovací hlavy a vyhodnocovací moduly.

Datové nosiče mohou obsahovat informace až 120 slov po 16 bitech. Tyto nosiče nemají žádné napájení, aktivují se až magnetickým polem při přiblížení čtecí a zapisovací hlavy. Počet zapisovacích cyklů na datových nosičích je asi 100 000, počet čtečích cyklů není omezen. Čtecí a zapisovací hlavy



Aplikace s bezpečnostním spínačem BTI



Identifikační systém RFID

vypadají jako standardní indukční snímač, při přiblížení k datovému nosiči ho aktivují a mohou přečíst uloženou informaci, mohou též zapsat informaci novou, či přepsat původní. Čtecí dosah se podle typu nosiče a hlavy pohybuje od 8 mm do 50 mm, v případě čtení za pohybu je nutné využívat menší než katalogové maximální dosah. Průměrná rychlost čtení je 110 ms + 100 ms x počet slov, u zapisování je to 110 ms + 180 ms x počet slov. Čtecí a zapisovací hlavy jsou pomocí rozhraní RS-485 propojeny s vyhodnocovacím modulem, na který je možné připojit až 4 hlavy. Modul dále komunikuje s hlavním řídicím systémem a umožňuje tak spolupráci řídicího systému s datovými nosiči. Zadávat informace lze jednoduše přes PC prostřednictvím volně stažitelného ConIdent-Software. Operativní zadání informací přímo do datových nosičů je též možné pomocí speciálního přenosného přístroje.

V jakých provozech může být tento systém aplikován?

V podstatě téměř všude. Datové nosiče mají krytí IP68, čtecí a zapisovací hlavy IP67. Nosiče i hlavy mohou být nasazeny v teplotách od -40 do +125 °C, nosiče navíc mohou být až 2 hodiny v teplotě 150 °C. Mohou tak pracovat jak v mrazírenských, tak i ve velmi horkých provozech. Problémem není ani nasazení venku. Jak jsem již říkal, firma CONTRINEX vyrábí robustní indukční snímače z nemagnetické nerezové oceli. Stejným způsobem jsou vyrobeny i některé typy čtečích a zapisovacích hlav a datových nosičů. Tak je možné nasadit systém RFID i v takových provozech, kde by běžným snímačem hrozilo mechanické a chemické poškození.

V nabídce máte také ochranu matrice lisů před vstupem dvou plechů; je v této oblasti něco nového?

Jedná se o zařízení německé firmy ROLAND. Koncem minulého roku proběhla inovace u levnějších přístrojů, a to jak u jednostranného dotykového snímání, tak u oboustranného bezdotykového principu. Osvědčené snímače zůstaly stejné, změnil se vyhodnocovací jednotky. Dřívější nastavování potenciometrem je minulostí, nyní se vše nastavuje systémem „teach-in“. Obě jednotky, A100 pro jednostranné a I100 pro oboustranné snímání jsou určeny pro montáž na lištu DIN, případně mohou být dodány v krytí IP54. Další novinkou firmy ROLAND je nový přístroj SND40, který je určen pro indikaci svárů u svařovaných trubek. Musíme si uvědomit,

Nová jednotka ROLAND I100



RFID - ruční zadávání do paměti

že při lisování profilů ze svařovaných trubek je nutné tuto trubku přesně natočit, jinak může prasknout svár. Tento nový přístroj velmi přesně měří dvěma principy - elektromagneticky a vířivými proudy.

A jaké novinky jsou u světelných závor TELCO?

Naším nosným programem jsou samozřejmě infračervené světelné závory TELCO, určené i do velmi prašného prostředí. Jednou z častých aplikací je indikace limitního stavu v násypkách nebo hlášení závalu přespů. Nově jsou dodávány vysíláče LT a přijímače LR schválené do prostředí s nebezpečím výbuchu v zónách 2 a 22. Tím je umožněno bezpečné snímání i v násypkách s uhlím nebo uhelným prachem. Mimochodem, toto je u nás již realizováno, snímání je použito ve dvanácti uzavřených uhelných násypkách. Dosah mezi vysíláčem a přijímačem je v tomto případě 1,1 m a celý systém pracuje bez problémů. Zajímavou novinkou je kompaktní systém SPACEPAK 2000. Rozměry snímačů jsou 50 x 50 x 16 mm, napájení je univerzální, výstupem je relé nebo tranzistor. Při závorovém použití je dosah 45 m, u závor s odrazkou až 12 m, u difúzního snímače 5 m a u snímače s potlačeným pozadím až 2 m. Na všech snímačích je možnost nastavení časového zpoždění, a to jak při náběhu, tak při odpadu.

Jak se s vámi mohou zákazníci spojit?

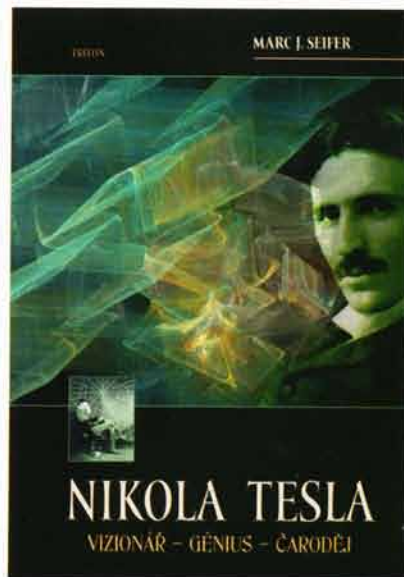
Jako každým rokem i letos vystavujeme na veletrhu Amper v pražských Letňanech. Všechny novinky zde samozřejmě budou vystaveny na funkčních panelech. Kontakt na naši firmu je na II. straně obálky. Jinak samozřejmě veškeré informace je možné získat na stránkách www.infrasensor.cz, kde je možné též stažení aktuálních katalogů.

Děkuji vám za rozhovor.

Připravil ing. Josef Kellner.



Vysíláče a přijímače TELCO pro zóny 2 a 22



Seifer, M. J.: Nikola Tesla, vizionář - génius - čaroděj. Nakladatelství Triton, 512 stran A5, obj. č. 121768, MC 399 Kč.

Rozsáhlá kniha populárním a podrobným způsobem zpracovává atraktivní téma - život a dílo osobnosti, jakou byl Tesla, významný vynálezce, který společně s Edisonem vytvořil základy moderní elektrotechniky. Tesla se však často ocitl (neprávem) ve stínu publicity některých kolegů. Díky jeho vynálezům, patentům a zdokonalením mohl být skutečně plně využit potenciál elektrické energie a elektromagnetismu.

Nikola Tesla (1856 - 1943) byl jedním z nejvýznamnějších vědců a vynálezců všech dob. Svůj intelekt uplatnil hned v několika samostatných oborech, navrhl základní vynálezy související s osvětlením, rozvodem elektřiny, strojním zařízením, částicovými zbraněmi, aerodynamikou a umělou inteligencí. Právě on, i když nebyl primárním objevitelem střídavého proudu či vynálezcem úplných základů příslušné technologie, byl jako první schopen v 80. a 90. letech 19. století tuto technologii efektivně použít. Tesla navrhl a sestavil mj. první úspěšné elektromotory na střídavý proud a zvládl poprvé (pomocí transformátorů s cívkami a vedení o vysokém napětí) účinné přenášení velkých výkonů na velké vzdálenosti. Tím odsunul na vedlejší místo do té doby dominující technologii proudu stejnosměrného, která toho nebyla schopna. Později se věnoval hlavně bezdrátovému přenosu informace a pokusně i energie.

Nikola Tesla se také ovšem pouštěl do řady bizarních a nekonvenčních pokusů a spekulací, které často nevedly k fungujícím přístrojům či reálným výsledkům.

Knihu si můžete zakoupit nebo objednat na dobírku v prodejní technické literatury BEN, Věšňova 5, 100 00 Praha 10, tel. 274 820 411, 274 816 162, fax 274 822 775. Další prodejní místa: sady Pětatřicátník 33, Plzeň; Veveří 13, Brno; Československá 17, Ostrava. E-mail: knihy@ben.cz. Internet: <http://www.ben.cz>. Zásilková služba v SR: Anima, anima@anima.sk, www.anima.sk, Slovenskej jednoty 10 (za Národnou bankou SR), 040 01 Košice, tel./fax (055) 6011262.

SVĚTOZOR



Čipová sada pro příjem placeného DVB-S vysílání v automobilu

Americký provozovatel placeného rozhlasového vysílání šířeného přes internet a s využitím satelitů, které je možné zachytit speciálním přijímačem a které poskytuje možnost příjmu přes 130 kanálů různých žánrů ve vysoké kvalitě, zavádí novou službu „SIRIUS Backseat TV“ - TV vysílání, které lze se satelitním videopřijímačem a dvěma malými střešními anténami přijímat v automobilu. Zatímco pasažéři na zadních sedadlech sledují televizní program, ostatní si mohou zase vybrat z bohaté nabídky rozhlasu. Přijímač vyráběný pro SIRIUS firmou Delphi je založen na třech čipech od firmy **STMicroelectronics** (www.st.com): tuneru STA210, dekodéru STA240 a hierarchickém demodulátoru STA264.



Výkonový budič pro LED

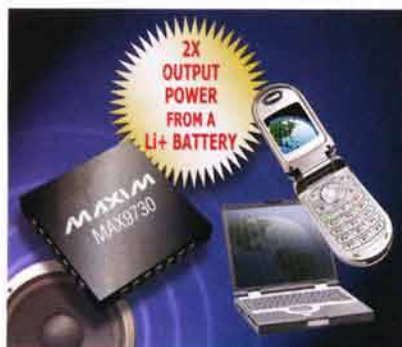
MIC2299 od firmy **MICREL** (www.micrel.com) je výkonový budič bílých LED vyráběný v 12pinovém pouzdře s rozměry 3 × 3 mm. Je to spínaný zvyšovací DC/DC měnič s výstupním napětím až 30 V a regulací výstupního proudu (až 1 A do dvou LED, případně 750 mA do tří LED v sérii), výkonem až 12 W a účinností až 90 %. Měnič s konstantním pracovním kmitočtem 2 MHz potřebuje k funkci miniaturní externí cívka pouze 2,2 µH. Vstupní napětí 2,5 V až 10 V umožňuje použít jako napájecí



zdroj 1 nebo 2 články Li-ion nebo 3 až 4 články NiCd nebo NiMH. Architektura obvodu obsahuje řadu funkcí chránících obvod proti mimořádným stavům, jako jsou přepětí, podpětí, tepelné přetížení a také možnost náběhu funkce s programovatelnou rychlostí. Jas LED lze řídit napětím nebo impulsně šířkovou modulací. Předpokládá se použití v mobilních telefonech, PDA, digitálních fotoaparátech a zábleskových zařízeních.

Výkonový zesilovač třídy G prodlouží život napájecí baterie

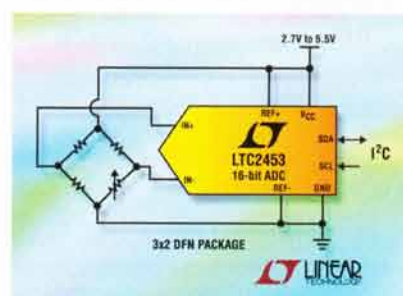
Výhodou lineárního výkonového zesilovače pracujícího ve třídě G vůči třídě AB je větší účinnost dosažená tím, že napájecí napětí se v závislosti na výstupním výkonu stupňovitě mění. Další výhodou je absence elektromagnetického vyzařování existujícího u spínaných koncových zesilovačů. Integrace nábojové pumpy spolu se zesilovačem na jednom čipu, tak jako je tomu v případě monofonního zesilovače MAX9730 od firmy **Maxim** (www.maxim-ic.com), umožní, v porovnání s koncovými stupni AB nebo D, při kvalitním přednesu zmenšit rozměry a lépe využít napájecí baterii u přístrojů, jako jsou MP3 přehrávače, mobilní telefony, notebooky, herní konzole. Nábojové pumpa v MAX9730 je schopna napájet při napětí zdroje 2,7 až 5,5 V zesilovač proudem až 500 mA. Výstupní výkon při napětí zdroje 3,3 V a zátěži 8 Ω může dosáhnout až 2,5 W. MAX9730 se vyrábí ve dvou typech pouzdra UCSP s 20 kontaktními výstupky (2 × 2,5 mm) a 28vývodovém TQFN (4 × 4 mm).



Převodník A/D s malým šumem

Firma **Linear Technology** (www.linear.com) přichází s novým 12bitovým A/D převodníkem LTC2308, který umožní převod 8 nesymetrických, případně 4 symetrických unipolárních i bipolárních analogových signálů na sériový digitální výstup. Na čipu je tedy i 8kanalový multiplexer, vzorkovací zesilovač, hodinový generátor a obvody 4vodičového sériového rozhraní kompatibilního s SPI. Vše je

umístěno v pouzdře QFN-24 o rozměrech 4 × 4 mm a napájeno jediným napětím 5 V. Je možno ale přivést ještě další napětí 2,7 až 5,5 V, kterým se zajistí potřebná úroveň výstupních logických signálů. Digitalizace probíhá rychlostí až 500 000 vzorků/s, kdy je spotřeba převodníku 17 mW, a v režimu se sníženým příkonem 1,15 mW při rychlosti převodu 1000 vzorků/s. V režimu spánku spotřeba klesne až na 35 µW. Maximální chyba převodníku je ±4 LSB, poměr signálu k šumu a zkreslení (SINAD) při kmitočtu 1 kHz je 73 dB. Obvod nalezne použití pro rychlé měřicí a řídicí aplikace a systémy sběru dat. Zvláště vhodný je pro zařízení, na něž jsou kladeny omezení prostorové požadavky, a pro přenosné přístroje napájené bateriemi.



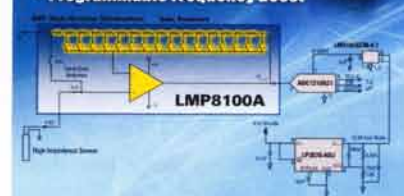
Přesný programovatelný měřicí zesilovač

National Semiconductor (www.national.com) přichází s novým velmi přesným programovatelným zesilovačem se zesílením nastavitelným v 16 stupních od 1 V/V do 16 V/V s přesností 0,03 % pro průmyslový rozsah teploty -40 °C až +125 °C. Je určen především pro úpravu signálů ze senzorů v průmyslových, přístrojových a zkušebních aplikacích včetně systémů pro sběr dat. LMP8100A je vyroben kombinací unipolární a bipolární technologie, má vstupní napěťový ofset nejvýše 250 µV, vstupní šumové napětí 12 nV/√Hz, rozkmit v/v signálů se až na 50 mV blíží k potenciálu napájecích sběrnic (RRIO) a z výstupu lze odebírat proud až 20 mA. Rychlost přeběhu je 12 V/µs. Pro napájení je třeba napětí 2,7 až 5,5 V při odběru ze zdroje 5,3 mA. LMP8100A se vyrábí v pouzdře SOIC-14.

JH

Precision Gain Amplifier

- Variable Gain 1V/V to 16V/V
- 0.03% Gain Accuracy
- Programmable Frequency Boost



AR ZAČÍNÁJÍCÍM A MÍRNĚ POKROČILÝM

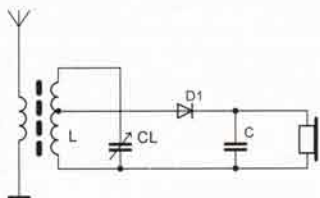
Základy radiotechniky a vf techniky

Rádiové přijímače a jejich konstrukce

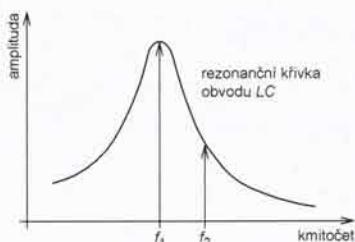
Úkolem radiopřijímače je ze spektra elektromagnetických vln dopadajících na anténu vybrat požadovaný signál, zesílit ho a demodulovat. K tomuto účelu vynalezeno množství různých zapojení, lišících se složitostí a účelem.

Přímozesilující přijímače

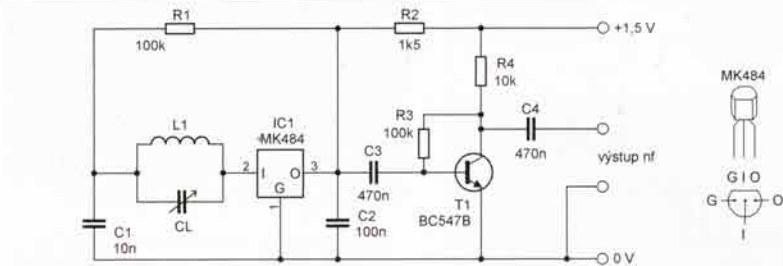
První velkou skupinu tvoří přímozesilující přijímače. Vyznačují se tím, že vf signál má od antény až po demodulátor stejný kmitočet. Na obr. 91 je opět zapojení krystalky. Ta sice žádný zesilovač nemá, ale kdyby byl zesilovač zapojen mezi odbočku cívky a detektor s diodou, na principu by se nic nezměnilo. Cívka a kondenzátor s proměnnou kapacitou tvoří rezonanční obvod, který je naladěný na přijímaný kmitočet. Na rezonančním kmitočtu se na cívce nakmitá největší napětí a přijímač je na tomto kmitočtu nejcitlivější. Představte si, že kromě žádaného signálu s kmitočtem f_1 přichází z antény ještě signál s kmitočtem f_2 , který je stejně silný. Signál f_1 má však na rezonančním obvodu větší amplitudu, protože signál f_2 je rezonančním obvodem potlačen, viz obr. 92. Míra, s jakou je sousední signál potlačen, se nazývá selektivita, a ta je u přijímače s jedním laděným obvodem přímo úměrná jakosti tohoto obvodu. Jakost jednoho rezonančního obvodu, zatíženého navíc



Obr. 91. Krystalový přijímač



Obr. 92. Selektivita jednoduchého přijímače s jedním laděným obvodem



Obr. 93. Jednoduchý přímozesilující přijímač AM s obvodem MK484 (ZN414). Cívka má 80 až 100 z lakovaným drátem o průměru 0,2 mm, ladící kondenzátor maximální kapacitu 250 až 500 pF



Obr. 94. Amatérsky vyrobený přijímač z obr. 93 (foto z internetu)

impedancí antény a připojeného detektoru (nebo zesilovače), není velká a tak i selektivita je špatná. Na obr. 93 je zapojení přímozesilujícího přijímače s integrovaným obvodem ZN414 nebo MK484, který je možno ještě tu a tam sehnat. Obvod obsahuje několikastupňový vf zesilovač s velkým vstupním odporem a demodulátor. Na obr. 94 je fotografie amatérsky vyrobeného přijímače. Selektivita tohoto přijímače je stejně špatná jako u krystalového přijímače, jen citlivost je podstatně lepší. Hodí se proto jen pro příjem silných místních stanic v pásmu středních a dlouhých vln.

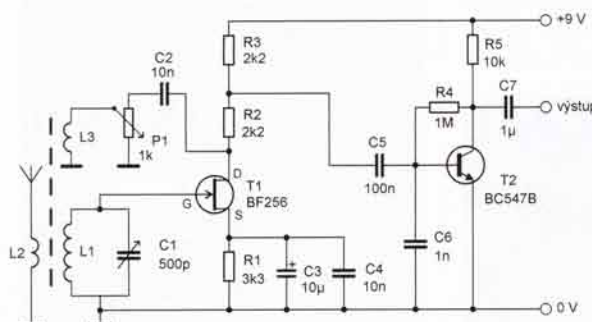
Zlepšit citlivost a selektivitu lze u jednoduchých přijímačů zavedením kladné zpětné vazby. Za vstupním laděným obvodem následuje vf zesilovač. Část zesíleného signálu se z výstupu vf zesilovače přivádí zpět na rezonanční obvod. Tento signál je ve fázi a částečně nahrazuje ztráty v rezonančním obvodu a energii ztracenou vlivem zátěže. Jakost obvodu se značně zvětší a současně vzroste selektivita a citlivost přijímače. Míra zpětné vazby se u těchto přijímačů

nastavuje ručně, protože ztráty v obvodu se při přeladování mění a současně se mění i zesílení zesilovače vlivem kmitočtu, teploty a změn napájecího napětí. Nastaví-li se však zpětná vazba příliš silná, přijímač se rozkmitá, změní se ve vysílač a ruší jiné přijímače v okolí. Přijímač je nejcitlivější a má největší selektivitu, nastavíme-li vazbu do bodu těsně před rozkmitáním.

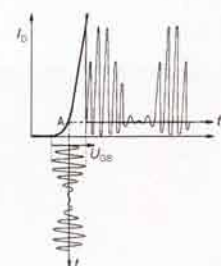
Na obr. 95 je zapojení AM přijímače s kladnou zpětnou vazbou. Zpětná vazba se nastavuje potenciometrem P1. Cívka L3, přes kterou je zpětná vazba zavedena, má jen volnou vazbu na rezonanční obvod, aby v případě, že je potenciometr na minimu, nebyl rezonanční obvod příliš zatížen. Po všimněte si, že přijímač nemá diodový detektor. Vf signál je detekován na p-n přechodu tranzistoru J-FET. Přijímač s kladnou zpětnou vazbou a detekcí aktivním prvkem se nazývá audion. V počátcích vysílání rozhlasu to byl nejrozšířenější typ „lampového“ přijímače. Vf signál se demoduloval na první mřížce elektronky vf zesilovače. Zpětná vazba se nastavovala přiklápěním vazební cívky, což bylo sice mechanicky náročné, avšak nepoměrně kvalitnější řešení než regulace potenciometrem z obr. 95. V klasické „dvoulampovce“ byla první elektronka zapojena jako audion, druhá jako nf zesilovač s výstupem na reproduktor. Myslíte, že by to se dvěma tranzistory fungovalo také tak dobře?

VH

(Pokračování příště)



Obr. 95. AM přijímač se zpětnou vazbou - audion



Obr. 96. Demodulace vf signálu v audionu

Mikrokontroléry PIC (2)

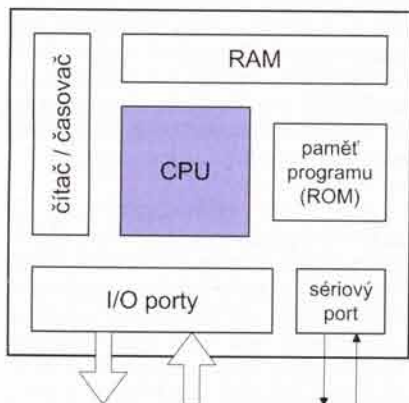


Registr

obecně označuje jednotku paměti určenou k dočasnému nebo dlouhodobějšímu uchování informace obvykle o velikosti jeden byte (tj. 8 bitů). Mikrokontroléry používají velké množství tzv. speciálních registrů, které slouží ke komunikaci s periferními obvody. Mezi ně řadíme **datové registry**, které slouží např. pro přenos a načtení dat ze vstupně-výstupních portů, zápis a čtení dat z vnitřní paměti EEPROM, přečtení dat z čítače apod., dále **řídící registry**, které se používají např. k nastavení zdrojů přerušení, nastavení dělicích poměrů čítačů nebo nastavení chování portů a **stavové registry**, které nás informují např. o přetečení čítače, přijetí znaku v sériovém přenosu apod. U mikrokontrolérů bývají speciální registry součástí paměti dat, přičemž některé jsou určeny pouze pro čtení, do jiných je možné i zapisovat. Zbylé jednotky paměti dat, do kterých lze zapisovat libovolná data, bývají označovány jako univerzální registry.

Sběrnice

je soubor vodičů, které propojují jednotlivé funkční bloky mikropočítače (počítače). Uvnitř mikrokontroléru sběrnice propojuje mikroprocesor s pamětí programu, pamětí dat a periferními obvody. Sběrnice může být i vnější, realizující např. spojení mikropočítače s vnější pamětí. Šířka sběrnice, tj. počet vodičů, ze kterých se skládá, udává počet bitů, které lze současně po sběrnici přenášet. Obecně rozlišujeme **datovou sběrnici**, která slouží k předávání dat, a její šířka je zpravidla celým násobkem osmi (tj. jednoho byte), **adresovou sběrnici**, která je nutná pro adresování paměti, a **řídící sběrnici**, po které jsou přenášeny signály pro řízení paměti a dalších obvodů.



Obr. 2. Zjednodušené blokové schéma mikrokontroléru

Instrukce

je elementární operace vykonávaná mikroprocesorem. Instrukce jsou uloženy v paměti programu jako sekvence bitů, odkud jsou postupně načítány, dekodovány a následně mikroprocesorem zpracovány. Mikroprocesor typicky disponuje instrukcemi provádějícími aritmetické operace (sčítání, odčítání apod.), logické operace (AND, OR, NOT a další), operace s daty (např. čtení a zápis do paměti nebo ze vstupně-výstupních portů) nebo instrukcemi řídícími tok programu (skoky, podmíněné skoky, volání nebo návrat z podprogramu apod.).

Instrukční soubor

je sada všech instrukcí, které je daný procesor schopen vykonat. V souvislosti s instrukčním souborem rozlišujeme procesory typu CISC (Complex Instruction Set Computer) a RISC (Reduced Instruction Set Computer). Procesory s architekturou CISC podporují rozsáhlé množství složitých instrukcí a jsou základem jak běžných počítačů, tak i některých jednočipových mikropočítačů. Instrukce typicky kombinují několik jednodušších operací (např. čtení z paměti, provedení určité aritmetické operace a zápis zpět do paměti), mohou být značně komplexní a často jsou implementovány vlastním „mikroprogramem“. U procesorů s architekturou RISC je naopak instrukční soubor zúžen na vybrané jednoduché a často používané instrukce. Prováděné instrukce jsou vykonávány během jednoho strojového cyklu a všechny mají stejnou délku (počet bitů).

Základní struktura mikrokontroléru

Na obr. 2 je zjednodušené blokové schéma mikrokontroléru sestávajícího z procesoru, paměti programu a dat, vstupně-výstupních portů a dalších pomocných obvodů.

CPU (Central Processing Unit)

Jádrum a nejdůležitější částí mikrokontroléru je mikroprocesor, obvykle označovaný anglickou zkratkou CPU. Mikroprocesor je zodpovědný za správné načítání, dekodování a vykonávání jednotlivých instrukcí uložených v programové paměti a obecně řídí činnost celého mikrokontroléru. Ve spojení s aritmeticko-logickou jednotkou ALU (Arithmetic Logic Unit) vykonává mikroprocesor aritmetické a logické operace, dále řídí čtení a zápis dat do paměti a komunikaci

mezi vstupně-výstupními porty a dalšími pomocnými obvody.

Paměť programu a dat

Paměť je dalším nepostradatelným prvkem mikrokontrolérů. Paměť je nezbytná jednak k uložení vlastního programu v podobě instrukcí, které řídí činnost mikrokontroléru, a dále k uložení dat, se kterými procesor pracuje. Ačkoliv může být paměť programu a dat sdílená a namapována do jediného adresního prostoru (jako je tomu např. u PC), toto řešení není pro mikrokontroléry typické. Po naprogramování mikrokontroléru lze z paměti programu pouze číst, a proto bývá tato paměť často označována jednoduše jako ROM, ačkoliv může být fyzicky realizována např. jako EPROM nebo FLASH. Jako datová paměť se využívá statická paměť RAM, u níž informace zaniká s vypnutím napájecího napětí. Mikrokontroléry bývají navíc často vybaveny ještě menší datovou pamětí typu EEPROM, která slouží k zálohování důležitých dat. Kapacita programové paměti bývá přibližně 1 až 256 kB, kapacita datové paměti bývá menší a pohybuje se mezi 32 byty u nejjednodušších typů až po 16 kB u složitých mikrokontrolérů.

Vstupně-výstupní rozhraní

Vstupně-výstupní rozhraní, často označovaná jako I/O porty (Input/Output), zprostředkovávají komunikaci mezi mikrokontrolérem a externími zařízeními. Přenos dat probíhá skrze vývody integrovaného obvodu, které lze obvykle programově nastavit jako vstupy nebo výstupy. Procesor komunikuje se skupinou takových vývodů, kterou nazýváme (paralelní) port. V závislosti na šířce datové sběrnice mají paralelní porty většinou šířku násobků jednoho bytu (např. 8 nebo 16 bitů). Na vstupně-výstupní porty můžeme přímo připojit např. tlačítka, klávesnici, LED, relé, displej nebo další logické obvody. Protože je počet vývodů mikrokontroléru často omezen, některé I/O vývody mohou sdílet funkci s dalšími periferními obvody, např. A/D převodníkem, budičem LCD displeje apod.

Obvody čítačů a časovačů

Mikrokontroléry obvykle obsahují jeden nebo více čítačů/časovačů, které lze programově konfigurovat. Čítače a časovače umožňují programu např. měřit časové intervaly, detekovat počet impulsů za určitý čas apod.

Sériové rozhraní

Kromě paralelních vstupně-výstupních portů je mikrokontrolér často vybaven též jedním nebo i více sériovými rozhraními, která usnadňují komunikaci s dalšími mikrokontroléry, počítačem nebo jinými digitálními obvody (např. vnější pamětí se sériovým rozhraním, vnějším A/D převodníkem apod.).

Vít Špringl
(Pokračování příště)

JEDNODUCHÁ ZAPOJENÍ PRO VOLNÝ ČAS

Svépomocný čistič kontaktů

Chtěl bych přispět svojí troškou do rubriky „Jednoduchá zapojení pro volný čas“, i když můj příspěvek není vůbec o elektronice. Sice se jí velmi úzce dotýká, ale především se týká chemie (částečně, tak 5 %) a trhu (zbytek...).

O co se jedná: jako mnoho bastlířů, mám i já problémy s oxidací všech možných typů kontaktů - konektory, relé, šroubovací svorky... Pokud nejsou zoxidované, jsou minimálně pokryté stopami všeho možného, co se vyskytlo za dobu jejich používání v nejbližším okolí.

Výsledkem jsou zvýšené a často obtížně definovatelné přechodové odpory v kontaktech. Může vzniknout i svod se všemi možnými následky, které hlavně u silnoprůdu mohou být až fatální nejen pro dotyčný kontakt, ale i pro celé zařízení.

Proto je nutné tyto nežádoucí hmoty z kontaktů odstraňovat. Historický znárodněný průmysl pro tento účel vyráběl notoricky známé přípravky ve spreji KONTOX č. 5 a č. 10. Stály kolem 50,- tehdejších Kčs a na rozdíl od mnoha dalších tehdy produkováných výrobků opravdu fungovaly. Já je používal, dokud se z poslední bombičky neozvalo místo očekávaného „crk“ vytlačené čisticí kapaliny jen zasyčení plynové náplně. Říkám si: nic se neděje, zajdeš do obchodu a koupíš! Jaké bylo ale mé překvapení, když jsem navštívil oddělení pro nás bastlíře v oné prodejně - mimochodem člena nejmenovaného „expertního“ řetězce...

Byl mi nabídnut sprej KONTAKT 60, pro mne dobře známý z nabídky GES, GM i jiných zásilkovek, v balení



Obr. 1. Potřebné položky pro svépomocné čištění kontaktů: zleva isopropylalkohol, parafinový olej, mechanický rozprašovač, injekční stříkačka

110 ml za 130,- Kč! Starého KONTOXu bylo 200 ml, a za cenu už zmiňovanou, no mně se protočily nejen panenky! Takhle si tedy nízkou inflaci a tržní prostředí nepředstavuji. Obchod jsem opustil a doma si začal lámat hlavu.

Co je vlastně jakýkoliv čistič kontaktů? Napověděla paměť, v níž bylo uloženo složení jinak jistě účinného, ale předraženého KONTAKTU 60: isopropylalkohol (= isopropanol = IPA), parafinový olej v mízivém procentu, hnací náplň („propane, butane...“). Tedy nic převratného a pro bastlíře nesehnatelného.

Kdo si myslí, že uvedené látky ve svém okolí nesežene, ať se poradí se svým učitelem chemie (případně chemikářem svého potomka...), kde nakupuje podobné látky v malém pro školní laboratoř. Někdy je dotyčný chemikář fanda do elektroniky, takže nejen poradí, ale i odleje, jindy pomůže protisluzba - kdo z nás nepotkal spoustu nefungující elektroniky, kde stačilo opatrně přihnout kontakty, vyměnit nebo opravit zpřelámanou přívodní šňůru - POZOR, NE IZOLAČNÍ PÁSKOU!!! - nebo jen vyměnit baterie, a světe div se!

Já dostal podobnou radu - navštívil jsem podle ní OBYČEJNOU LÉKÁRNU A DROGERII. Sice jsem musel týden počkat na dodání hlavní položky, ale mám vše potřebné (obr. 1):

- 900 ml isopropylalkoholu v koncentraci 99 %, baleno v hnědé skleněné láhvi, cena 94,- Kč (!!!),

- 25 g medicínálního parafinového oleje, baleno v hnědé skleněné lahvičce - lékovce, cena 20,- Kč,

- 2 ml injekční stříkačka na jedno použití, bez jehly, jako odměrku - získáno za dobré slovo od personálu jisté ordinace...

- mechanický rozprašovač laku na vlasy - já ho koupil za 24,- Kč, samozřejmě cena se bude lišit podle obchodu a velikosti.

Celkově jsem tedy zaplatil zhruba tolik, jako za jedno 110 ml balení dovozevého spreje, a věnoval jsem tomu asi půl hodiny debaty s magistrami v lékárnách, než jsem narazil na tu správně naladěnou, která mi po vyjasnění účelu kombinace isopropanol + medicínální parafinový olej řekla: „Není problém, jen ho nemám tolik na skladě, budete si muset přijít ve středu příští týden, až mi ho dovezou...“ a mám toho za téměř 10 balení, jen hnací plyn ve spreji musím nahradit troškou manuální práce, až budu jedním prstem mačkat hlavici rozprašovače - a to se nadřu, když na jeden kontakt stačí kapka...

Poměr isopropanolu a parafinového oleje volím různý podle potřeby - pro čištění stačí čistý isopropanol, pro konzervaci přidávám do 2 % parafinového oleje, pro mazání např. Izostatů ne víc než 5 % - větší koncentrace je zbytečná, olej pak tvoří kapky a lepí se na něj prach.

Osobně si míchám pouze potřebné množství přímo do rozprašovače, protože používám i čistý isopropanol k čištění a je škoda si smíchat celou zásobu... Každopádně směs před stříknutím preventivně zlehka protřepu.

Ten rozprašovač navíc upravuji buď převrtáním tryskového otvoru vrtačkou s průměrem 0,5 až 0,8 mm, nebo vyjmutím tryskové destičky - „rozprašovač“ pak vystřikuje tenký pramínek místo kužele mlhoviny. Tenkým pramínkem se lépe dávkuje čisticí roztok na potřebné místo.

Kdo si myslí, že téměř litr isopropanolu doma neužívá, může se domluvit s několika přáteli nebo kolegy z branže a podělit se.

Ale jen pro ilustraci - isopropanolem lze čistit veškerou domácí elektroniku - štětečkem nebo sepraným hadříkem nepouštějícím chlupy čistím veškeré konektorové spoje, TV obrazovky, displeje, optické snímače CD mechanik, kapátkem vyplachuji od prachu a starých maziv miniaturní ložiska nebo kluzné dráhy, po naředění destilovanou vodou na nižší koncentraci (asi 75 %) je výsledná směs vhodná i pro čištění všech typů CD a DVD a po vyzkoušení i na vinylové gramodesky, kde není tak agresivním rozpouštědlem jako denaturovaný líh nebo dokonce metanol.

V koncentraci do 5 % a ve spojení s 2 až 5 % nepěňivého saponátu (neionogenní tenzid - k sehnání ve výrobních koupelovkách kosmetiky a prostředků na mytí nádobí, z nouze postačí i hotový saponát, je ale nutné vybrat druh s co nejmenším množstvím barviv a parfémů) je pak použitelný i k čištění starých šelakových gramodesek. Podobný roztok jsem s úspěchem vyzkoušel i při čištění drobných mechanických součástí při opravách modelových lokomotiv, aby neztratily barvu, jen jsem používal denaturovaný líh.

Znalci tvrdí, že takovýto roztok (2 až 5 % isopropanolu, stejně nepěňivého saponátu, zbytek destilovaná voda) nastříkaný rozprašovačem na gramodesku kromě očištění desky odstraní i podstatnou část šumu při přehrávání. Tedy položit na gramofon, otřít antistatickou utěrkou, nastříkat zmíněný roztok, až vytvoří rovnoměrnou vrstvičku, tu neodstraňovat, ale okamžitě začít přehrávat! Podrobnosti lze najít

na webu např. ve fóru Elektrobastlír-
na na www.electroworld.info/forum ...

Přeji všem, které omrzelo jen platit a platit přemrštěné částky, hodně úspěchů ve vlastních experimentech.

Karel Janoušek

Blikač s hradly CMOS

Tato konstrukce je určena pro začátečníky, kteří se chtějí seznámit s elektronikou a s logickými integrovanými obvody.

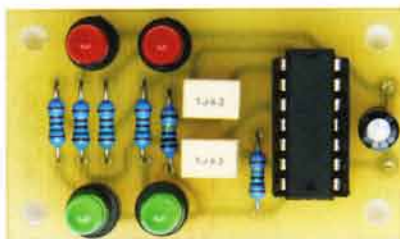
Astabilní multivibrátor se dvěma hradly CMOS střídavě rozsvěcí čtyři různobarevné LED. Blikač můžeme použít jako hračku v rámci modelové autodráhy nebo železnice, popř. jako reklamní poutač.

Kvůli ověření funkce byl vzorek blikače postaven na desce s plošnými spoji a vyzkoušen. Fotografie desky osazené součástkami je na obr. 2.

Popis funkce

Schéma blikače je na obr. 3. Zapojení je obdobou multivibrátoru se dvěma střídavě vázanými tranzistory. Výstup hradla IO1A je propojen derivačním článkem se součástkami C2, R4 se spojenými vstupy hradla IO1B a výstup hradla IO1B je propojen derivačním článkem C1, R1 se spojenými vstupy hradla IO1A. Hradla slouží pouze jako invertory, a proto je lhostejné, použijeme-li čtveřici hradel NOR typu 4001 nebo čtveřici hradel NAND typu 4011. K výstupům hradel IO1A i IO1B jsou připojeny čtyři LED D1 až D4. Měly by být použity LED s velkou účinností nebo supersvitivé, aby byl efekt blikání výrazný. Nevyužitá hradla IO1C a IO1D musí mít ošetřeny vstupy spojením se zemí nebo s kladnou napájecí sběrnicí.

Po zapnutí napájecího napětí se multivibrátor vždy dostane do stavu, kdy jedno z jeho hradel má na výstupu vysokou úroveň H a druhé nízkou úroveň L. Řekněme, že úroveň H je na výstupu 3 IO1A. Přes vybitý C2 jsou uvedeny do úrovně H i vstupy 5, 6 IO1B a výstup 4 IO1B je v úrovni L.



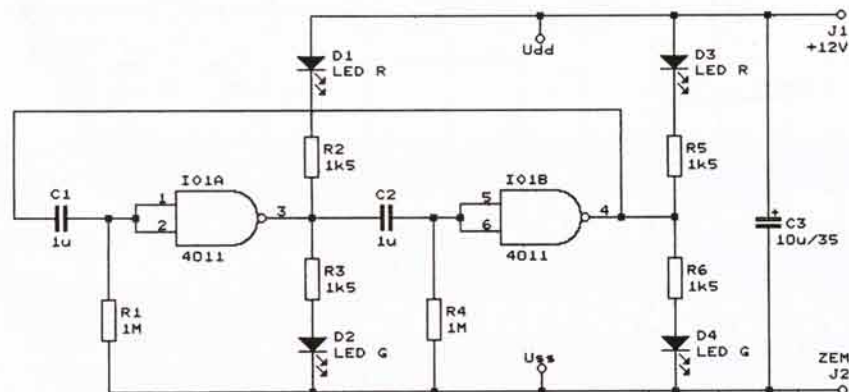
Obr. 2. Blikač s hradly CMOS

V následujících okamžicích se C2 nabíjí přes R4 a asi za 0,5 s začnou přecházet vstupy 5, 6 IO1B do úrovně L. Následkem toho začne přecházet výstup 4 IO1B do úrovně H a přes vybitý C1 začnou přecházet do úrovně H i vstupy 1, 2 IO1A. Po dosažení určitého napětí na vstupech 1, 2 IO1A začne přecházet výstup 3 IO1A do úrovně L. V tom okamžiku se aktivuje kladná zpětná vazba, snižování úrovně L na výstupu 3 IO1A se přes C2 přenáší na vstupy 5, 6 IO1B a dosavadní plynulý proces změny stavů obou hradel se změní na skokový.

Proces změny stavů se ukončí, když se výstupy obou hradel dostanou do saturace. Během skoku se C2 vybití přes upínací diody na vstupech 5, 6 IO1B. Dosažený stav je udržován vybitým kondenzátorem C1, který udržuje vstupy 1, 2 IO1A v úrovni H, a rezistorem R4, který udržuje vstupy 5, 6 IO1B v úrovni L.

Kondenzátor C1 se však nabíjí přes R1, a asi po 0,5 s se změna stavů hradel IO1A a IO1B opakuje, tentokrát však v opačném směru. Pak se zase nabíjí C2 atd. a stavy hradel se periodicky neustále mění.

Nevýhodou multivibrátoru v popísané konfiguraci se střídavou vazbou (kondenzátory C1 a C2 mezi hradly) je skutečnost, že např. rušivým impulsem se mohou obě hradla dostat do stabilního stavu, kdy jsou na jejich výstupech současně úroveň H a multivibrátor nekmitá. Abychom jej rozkmitali, musíme vypnout a znovu zapnout napájení. Pro uvedenou nespolehlivost jsou střídavě vázané multivibrátory nevhodné pro praktické



Obr. 3. Blikač s hradly CMOS. Vstupy nevyužitých hradel (vývody 8, 9 IO1C a 12, 13 IO1D) jsou spojeny se zemí (se svorkou J2)

ké využívání, v amatérském blikáči však vyhoví.

Blikač je napájen ss nestabilizovaným napětím 7 až 15 V ze síťového adaptéru. Při napětí 9 V je napájecí proud asi 10 mA, při napětí 14 V je asi 18 mA.

Konstrukce a oživení

Blikač je zkonstruován z vývodových součástek, které jsou připájené na desce s jednostrannými plošnými spoji. Obrazec spojí je na obr. 4, rozmístění součástek na desce je na obr. 5.

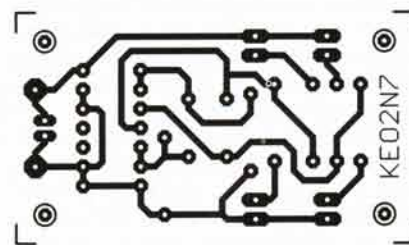
Součástky osazujeme na desku od nejnižších po nejvyšší. Obvod IO1 vložíme do objímky, aby jej bylo případně možné využít i v jiných přístrojích. LED můžeme umístit i mimo desku v nějakém dekoračním nebo reklamním předmětu. S deskou je pak propojíme vodiči.

Realizovaný vzorek blikače fungoval na první zapojení.

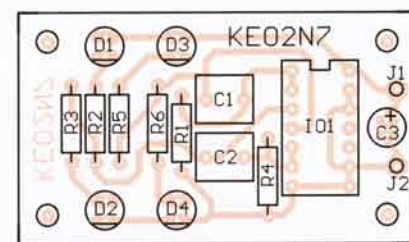
I u tak jednoduchého zapojení je co měřit. Bylo zjišťováno, jak funguje blikač s hradly stejného typu od různých výrobců a jak závisí perioda blikání na napájecím napětí.

S IO 4011 od firmy Motorola při napájecím napětí menším než 6 V multivibrátor nekmital a výstupy hradel IO1A i IO1B byly v úrovni H. Při plynulém zvyšování napětí nad 6 V se multivibrátor nerozkmital, bylo nutné vypnout a zapnout napájení. Při napájecím napětí 6,1 V již multivibrátor kmital a měl periodu 90 ms, při napětí 9 V se perioda prodloužila na 500 ms a při 14 V až na 800 ms.

Lépe fungoval obvod 4011 od bývalé firmy Gold Star. Při zvětšování napájecího napětí od nuly se multivibrátor již při napětí asi 3 V samovolně rozkmital, při napětí 4 V byla peri-



Obr. 4. Obrazec plošných spojů blikače s hradly CMOS (měř.: 1 : 1, rozměry 52,7 x 30,5 mm)



Obr. 5. Rozmístění součástek na desce blikače s hradly CMOS

oda kmitů 0,4 s, při 6 V byla 0,7 s, při 9 V byla 0,9 s a při 14 V byla 1,0 s.

Rozptýl vlastností multivibrátoru je způsoben tím, že v počáteční fázi překlápění pracují hradla v lineární oblasti a jejich funkce je tak závislá na jejich konkrétním provedení, které se u různých výrobců liší.

Seznam součástek

R1, R4	1 MΩ/0,6 W/1 %, metal.
R2, R3,	
R5, R6	1,5 kΩ/0,6 W/1 %, metal.
C1, C2	1 μF/J/63 V, fóliový
C3	10 μF/35 V, radiální
D1, D3	LED červená, 5 mm, 2 mA
D2, D4	LED zelená, 5 mm, 2 mA
IO1	CMOS 4011
	objímka precizní DIL 14
	deska s plošnými spoji č. KE02N7

Elektronika, 7-8/1996

Nabíječ akumulátoru 12 V z akumulátoru 12 V

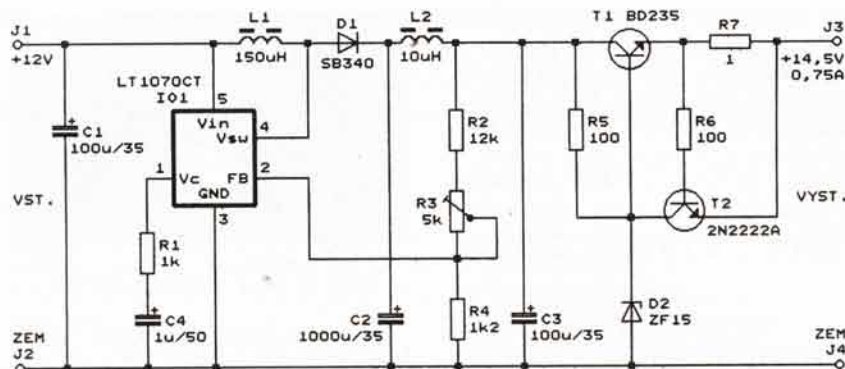
Při provozu radiostanice v přírodě někdy potřebujeme nabít olověný gelový akumulátor 12 V z automobilového akumulátoru 12 V. Není možné přímo připojit oba akumulátory k sobě, protože pro plné nabití olověného akumulátoru je potřebné napětí asi 14,5 V, které se na automobilovém akumulátoru nenachází.

Proto byl navržen popisovaný nabíječ, který obsahuje zvyšující měnič DC/DC a stabilizátor výstupního napětí s obvodem pro omezení nabíjecího proudu. Měníč zvedá napětí z automobilového akumulátoru na potřebnou velikost asi 17 V a následující stabilizátor zajišťuje šetrné nabíjení gelového akumulátoru v režimu s konstantním proudem a posléze s konstantním napětím.

Schéma nabíječe je na obr. 6. Zvyšující měnič pracuje na impulsním principu a jeho základem je řídicí obvod se spínačem LT1070CT (IO1). K IO1 jsou připojeny klasicky nezbytné součástky L1, D1 a C2. Zvlněné napětí z C2 je dále filtrováno článkem LC se součástkami L2 a C3.

Výstupní napětí měniče na C3 je možné nastavit trimrem R3 v rozmezí 14,4 až 18,6 V, při konečném seřizování nastavíme na C3 napětí 17,0 V (při plném nabíjecím proudu).

Za měničem je zařazen jednoduchý stabilizátor výstupního nabíjecího napětí se součástkami R5, D2 a T1. Zenerova dioda D2 (15 V/0,5 W) má na sobě stabilizované napětí asi 15 V, které se přivádí na bázi emitorového sledovače s NPN výkonovým tranzistorem BD235 (T1).



Obr. 6. Nabíječ akumulátoru 12 V z akumulátoru 12 V

Mezi emitor tranzistoru T1 a výstupní svorku J3 je zapojen bočník R7 obvodu omezujícího výstupní proud. Další částí obvodu pro omezení proudu je tranzistor T2 a rezistor R6, který chrání bázi T2. Když proud bočníkem dosáhne velikosti asi 0,75 A, tranzistor T2 se začne otevírat a nedovoluje další vzrůst proudu báze T1. Následkem toho pak nemůže vzrůstat nad 0,75 A ani proud bočníkem R7 a při jakémkoliv napětí na výstupu je tedy výstupní (tj. nabíjecí) proud omezen na 0,75 A. Pokud chceme změnit velikost omezeného proudu, příslušně upravíme odpor bočníku.

Stabilizátor výstupního napětí je jednoduchý a nepracuje ideálně, výstupní napětí mezi svorkami J3, J4 je závislé na výstupním proudu. Naprázdno je na výstupu napětí asi 14,7 V, při výstupním proudu 0,25 A je výstupní napětí asi 14,2 V a při větším výstupním proudu je ještě menší.

To však není nijak na závadu, při nabíjení akumulátoru se výstupní proud zmenší téměř na nulu, takže výstupní napětí stoupne až na 14,7 V a akumulátor se nabije na plnou kapacitu 100 %.

Při výstupním proudu 0,75 A odebírá nabíječ z automobilového akumulátoru o napětí 12,0 V, připojeného ke svorkám J1, J2, proud asi 1,1 A.

Součástky IO1 i T1 musí být opatřeny přiměřenými chladiči, jejich teplota by neměla přesáhnout 70 °C.

FUNKAMATEUR, 7/2007

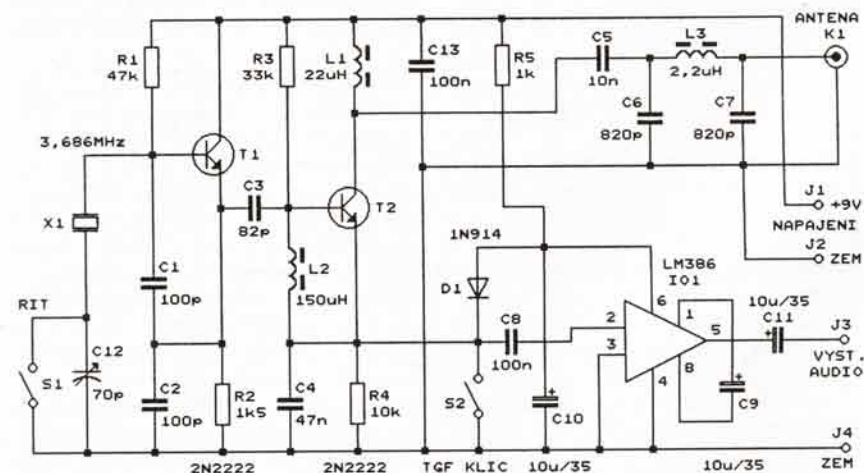
QRP transceiver Pixie 2

Pro podporu amatérské konstrukčerské činnosti byla v americkém časopise QST popsána stavebnice velmi jednoduchého QRP telegrafního transceiveru pro pásmo 80 m (3,5 až 3,8 MHz).

Schéma transceiveru je na obr. 7. Přístroj obsahuje čtyři základní bloky: krystalový oscilátor s tranzistorem T1, výkonový vf zesilovač/směšovač s tranzistorem T2, anténní filtr s cívkou L3 a nf zesilovač s IO1.

Při vysílání je zařazen v kaskádě oscilátor, výkonový vf zesilovač a anténní filtr. Při příjmu je transceiver zapojen jako přímoměšující přijímač využívající všechny čtyři bloky. Přitom tranzistor T2 vf zesilovače má pozmeněn pracovní bod tak, aby pracoval jako směšovač. Z příjmu na vysílání se přechází pouhým stisknutím telegrafního klíče S2 (TGF KLIC).

Vlastnosti transceiveru, jako např. výstupní vf výkon vysíláče nebo citlivost přijímače nejsou v původním prameni uvedeny, zřejmě jsou neval-



Obr. 7. QRP transceiver Pixie 2

né a odpovídají jednoduchosti zapojení. Přesto lze s přístrojem uskutečnit řadu hezkých spojení.

Nyní si podrobněji popíšeme jednotlivé bloky.

Oscilátor s T1 je řízen krystalem X1 a pracuje v Colpittsově zapojení. Krystal X1 má kmitočet v pásmu 3,5 MHz, dostupné a levné jsou počítačové krystaly 3,500, 3,579, 3,582 nebo 3,686 MHz. Kmitočet krystalu lze posunout (zvýšit) kondenzátorem C12 až o několik kHz. Při zmenšování kapacity C12 se kmitočet zvyšuje. Pokud se však C12 zmenší příliš, oscilátor přestane kmitat. Sepnutím spínače S1 (RIT) se C12 zkratuje a posuv kmitočtu se zruší. Změnou kmitočtu oscilátoru se nastavuje výška tónu přijímaných telegrafních značek (výška tónu je určována rozdílem kmitočtů krystalového oscilátoru v přijímači a krystalového oscilátoru ve vysílači protistanice).

Stupeň s tranzistorem T2 má dvojitou funkci. Při stisknutém telegrafním klíči S2 má T2 klíčem uzemněn emitor a pracuje jako zesilovač signálu z oscilátoru. T2 je napájen přes tlumivku L1 a L2 a pracuje ve třídě C.

Při příjmu, tj. při rozpojeném kontaktu klíče S2, je přes R5 a D1 přiváděno na emitor T2 kladné napájecí napětí, T2 je vypnutý a jeho přechod báze-emitor je využit jako dioda, která směšuje přijímaný signál (přiváděný na kolektor T2) se signálem místního oscilátoru s T1. Produkt směšování, tj. akustický signál, se ze směšovací diody odeberá přes tlumivku L2 a přes oddělovací kondenzátor C8 se vede na vstup nf zesilovače.

Nf zesilovač je tvořen integrovaným obvodem LM386 (IO1) v katalogovém zapojení. Kondenzátorem C9 je nastaveno napětí zesílení 200. IO1 je napájen přes filtrační rezistor R5 o relativně velkém odporu (1 k Ω), takže může poskytovat jen velmi malý výkon. Pro příjem na citlivá stereofonní sluchátka (určená např. pro walkman apod.) o odporu okolo 32 Ω je však výkon postačující. K výstupu IO1 (tj. mezi svorky J3 a J4) připojíme stereofonní zásuvku JACK pro sluchátka tak, aby obě sluchátka byla zapojena do série.

Poslední částí transceiveru je anténní filtr se součástkami C6, L3

a C7, který je připojen mezi kolektor T2 a anténní konektor K1. Filtr je typu dolní propust s horním mezním kmitočtem okolo 4 MHz, který potlačuje vyšší kmitočty se směrnicí 18 dB/okt. Při vysílání filtr potlačuje vyšší harmonické vysílaného signálu a při příjmu omezuje spektrum přijímaných signálů.

Transceiver je napájen napětím 9 V z baterie nebo ze stabilizovaného síťového adaptéru. Napájecí proud není v původním prameni uveden.

Součástky transceiveru jsou umístěny na malé desce s plošnými spoji, obrazec spojů však není v původním prameni uveden. Jistě nebude problém součástky připájet na desku s univerzálními plošnými spoji.

Při použití krystalu s vhodným kmitočtem a po přeladění anténního filtru může přístroj pracovat i v pásmu 40 m (7,0 až 7,1 MHz).

QST, listopad 2007

Naslouchadlo pro nedoslýchavé

Nepotřebujeme-li právě subminiaturní naslouchadlo v tovární mechanické úpravě, můžeme si ho snadno zhotovit z levných a dostupných součástek.

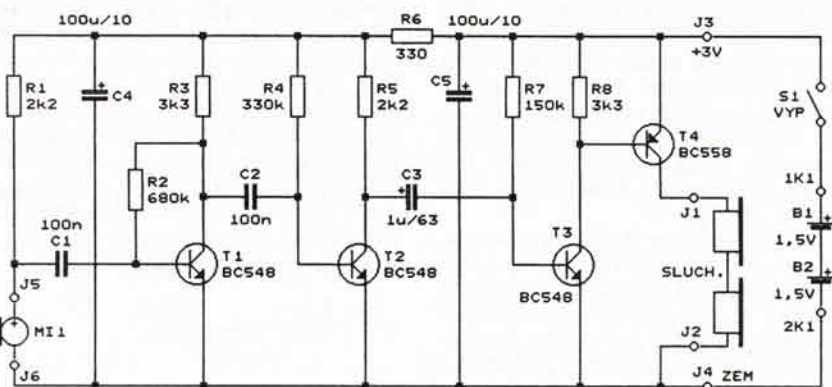
Schéma jednoduchého naslouchadla je na obr. 8. Jedná se o zesilovač se čtyřmi tranzistory T1 až T4, na jehož vstupu je zapojen elektretový mikrofon MI1 a na výstupu stereofonní sluchátka SLUCH. o impedanci okolo 32 Ω , jaká se používají u walk-

manů apod. Aby mohlo být naslouchadlo co nejmenší a přitom mělo dostatečnou „výdrž“, je napájeno napětím 3 V ze dvou mikrotužkových alkalických článků B1 a B2.

Zesilovač je uspořádán jako kaskáda čtyř stupňů, v nichž pracují všechny tranzistory v zapojení se společným emitorem. První tři tranzistory T1 až T3 jsou NPN, poslední tranzistor T4 má kvůli dosažení co největšího rozkmitu výstupního napětí (a tedy i výstupního výkonu) polaritu PNP. Na kolektorech T1, T2 a T4 (s připojenými sluchátky) by měla být přibližně polovina napájecího napětí, tj. 1,5 V. Kolektorová napětí jsou určována proudy bází tranzistorů, které tečou rezistory R2, R4 a R7. Rezistor R2 je připojen přímo ke kolektoru T1, takže pracovní bod T1 je stabilizován zápornou zpětnou vazbou, ostatní tranzistory pracovní bod stabilizován nemají. Vzhledem k rozptylu velikostí proudových zesilovacích činitelů tranzistorů je nutné při ožívování kolektorová napětí T1, T2 a T4 změřit a případně upravit odpory rezistorů R2, R4 a R7 tak, aby kolektorová napětí měla požadovanou velikost. V praxi vyhovuje, když na kolektorech T1 a T2 je napětí 0,5 až 2 V (tyto tranzistory zpracovávají jen slabé signály, takže nehrozí limitace při posunutém pracovním bodu). Na kolektoru T4 má být napětí 1,5 \pm 0,3 V.

Zesilovač spolu s mikrofonem a držákem napájecích článků vestavíme do malé plastové skříňky, kterou můžeme nosit např. v náprsní kapse u košile.

Radioelektronik Audio-HiFi-Video, 2/2002



Obr. 8. Naslouchadlo pro nedoslýchavé

**PRAKTICKÁ
ELEKTRONIKA**
A Radio

**PŘIPRAVUJEME
do příštích čísel**

RADIO KONSTRUKČNÍ
ELEKTRONIKA
A Radio

Svářecí invertor • CD ROM 2007 • Vyhlášení
Konkursu 2008 • Hlídač fází HF3v1 • Telefon
pro IP • MD152 - Budič motoru 15 V/15 A • Jed-
noduchý čítač (pokračování) • LED display na
koleso bicykla

Tématem čísla 1/2008, které vychází začátkem
února 2008, je historie radiolokátoru do konce
II. světové války. Materiál obsahuje mnoho
unikátních fotografií a věnuje se jak technické,
tak i společenské stránce radiolokace

Výletný záznamník

Jaromír Sukuba

Už sú preč doby, kedy rýchlym a jednoduchým komunikačným prepojením dvoch zariadení bola sériová linka RS-232. V praxi osobných počítačov je tento typ komunikácie zastaralý a niekoľko rokov sa masovo používajú zariadenia USB, hlavne kvôli jednoducho-
sti používania zo strany užívateľa, dostupnej rýchlosti rádovo väčšej ako u RS-232 a veľkej univerzálnosti. Navyše, varianty konektorov USB sú menšie ako klasické CANON9 alebo CANON25, používané pre RS-232, takže sa dobre hodia do malých prenosných zariadení. Aj preto na nových notebookoch už prakticky nenájdeme porty RS-232 a podobná situácia zrejme nastane aj u stolových PC, takže USB nie je len hračka pre znudených konštruktérov a má opodstatnenie implementovať ho aj do amatérskych konštrukcií. V dobe písania článku ešte v PE nebol uverejnený článok popisujúci stavbu USB zariadenia s dostupnými mikrokontrolérmi, preto som sa rozhodol poukázať na moju konštrukciu.

Prvotným problémom, ktorý na prvý pohľad môže amatéra zaskočiť, je komplikovanosť protokolu USB. Je vynútená práve univerzálnosťou rozhrania. Zatiaľ čo pri rozhraní RS-232 sa prenášajú iba jednotlivé bajty sériovou postupnosťou bitov, v prípade USB tento jednoduchý prenos tvorí iba najspodnejšiu vrstvu komunikačného protokolu a pomocou jednotlivých bajtov sa prenášajú zložitejšie pakety, a až tieto majú v danom kontexte určitý význam. Zvlášť zaujímavá situácia nastáva pri pripojení zariadenia k PC, kedy si PC pýta od zariadenia tzv. „deskripty“ (v nasledujúcom texte budem pre niektoré výrazy používať pôvodnú anglickú terminológiu, pretože jej slovenské ekvivalenty sú v odbornom texte nevhodné - ich používaním by sa situácia iba skomplikovala), ktoré nesú informáciu, aké zariadenie je pripojené a akým spôsobom bude s PC komunikovať. Stručný popis komunikácie USB v niekoľkých triedach by obsiahol asi jeden ročník tohoto časopisu, preto ho zatiaľ obídem. Kto chce, môže sa do špecifikácie USB zahĺbiť na [1].

Inšpiráciou pre stavbu záznamníku bol príspevok v [2]. Je to zaujímavý článok, ale má z konštruktérského hľadiska nevelký prínos, pretože autor si nechal zdrojové kódy len pre seba a záujemcom bol ochotný poskytnúť len binárnu podobu kódu do mikrokontroléru, alebo predávať naprogramované mikrokontroléry. Amatérova česť veľí - urob si sám a lepšie, tak som sa v lete 2005 pustil do stavby vlastného výskomeru. Obsahoval PIC18F252, 12-bitový prevodník A/D, pamäť, displej, menič 2,4 V/5 V a stabilizátor pre tlakový senzor. Zámer sa vydaril a na svete bol onedlho výskomer s rozlíšením lepším než 1 m, pamäťou na jeden deň nepretržitého záznamu. Jedinou, drobnou chybičkou krásy bolo to, že s PC komunikoval cez rozhranie RS-232 - a to je z horeuvedených príčin nevýhodné vo vyhliadkach do budúcnosti. Toto vedľa výrobcovia polovodičov a samozrejme ponúka-

jú riešenie - na prvý pohľad elegantné prevodníky USB/RS-232, napríklad firma FTDI [3] so svojimi FT232 a FT245, alebo Texas Instruments a ich TUSB3410 [4]. Tieto obvody sa na jednej strane pripoja na klasickú sériovú linku, na druhej strane na rozhranie USB počítača a ich drivery potom vytvoria na PC virtuálny sériový port, takže z konštruktérskoho pohľadu sa nič nemení, len RS-232 signál prechádza cez „čiernu skrinku“ s neznámymi vlastnosťami. Siahol som po FT232BM. Obvod vďaka svojej „blovzdornosti“ fungoval dobre, len som sa stále nemohol zbaviť pocitu, že je v mojej konštrukcii „niečo navyše“ a ani som nevedel, ako presne taký prevodník funguje. To je veľmi frustrujúci pocit, tak som siahol po špecifikácii USB (a na internete je veľké množstvo zaujímavého čítania o USB) a táto, spolu s dokumentáciou od Microchipu [5], dala základ pre experimenty, ktorých výsledkom je konštrukcia, ktorú popíšem. Aj keď vychádza z môjho pôvodného výskomeru z leta 2005 a ten vychádza z [2], prešla veľkými koncepčnými zmenami a má s pôvodnou konštrukciou spoločný len napájací konektor.

Zber dát

Prvou vážnejšou zmenou bol spôsob merania napätia z tlakového senzoru. V pôvodnom prameni [2] bol na prepočet potrebného rozlíšenia prevodníka A/D použitý jednoduchý postup; prepokladanému rozsahu výšok zodpovedá istý rozsah tlaku vzduchu, tento je proporcionálny výstupnému napätiu senzora a krok kvantovania prevodníka A/D bol podriadený maximálnej tolerovanej chybe merania. Situácia chvalabohu nie je tak jednoduchá - toto by platilo, keby sme mali ideálny prevodník A/D, ideálny senzor a žiadny šum. V dokumentácii firmy Freescale (výrobca tlakového senzora) som sa dočítal, konkrétne v Appli-

VYBRALI JSME NA
OBÁLKU



cation Note 1646 [6], že na jednosmernom napätí, nesúcom informáciu o snímanom tlaku, je nasuperponovaný šum s medzivrcholovou hodnotou až do 20 mV. Treba zväziť, že krok kvantovania 14-bitového prevodníka A/D pri referenčnom napätí asi 5 V je zhruba 0,3 mV (!) a u 12-bitového je to asi 1,2 mV. Takto zašumený signál je problémom pri meraní presnými prevodníkmi - meranie by sa podobalo snahe o meranie pohybujúcej sa dážďovky s presnosťou na desiatiny milimetra. Našťastie ale existujú spôsoby ako do istej miery zvýšiť presnosť merania matematicko-štatistickými metódami. V tomto prípade nebudeme uvažovať ako výsledok jedného merania upravenú hodnotu danú jedným prevodom prevodníka A/D, ale bude to výsledok štatistických postupov na istom súbore A/D prevodov.

Najjednoduchšie implementovateľným spôsobom spracovania takéhoto štatistického súboru je priemerovanie. Pokiaľ uvažujeme súbor meraní, ktorý má n členov a_0 až a_n , tak ich priemerná hodnota a je daná vzťahom:

$$a_{\text{avg}} = \frac{1}{n} \sum_{i=0}^{n-1} a_i$$

Tento spôsob je v mikrokontrolérovej technike často používaný, pretože suma sa dá získať postupným pripočítavaním aktuálneho merania do jednej premennej a následným vydelením konštantou. Je výhodné, ak sa konštanta zvolí ako celistvá mocnina čísla 2, potom sa dá delenie realizovať logickými rotáciami.

Spektrum šumu z tlakového senzoru nie je spektrom bieleho šumu s frekvenčne nezávislou hustotou šumového výkonu. Pozostáva z dvoch hlavných zložiek - z blikavého šumu (spôsobeného poruchami kontaktov, povrchovou rekombináciou a spôsobom spracovania polovodičového materiálu) a výstreloveho šumu (je spôsobený nerovnomerným tokom nosičov náboja v polovodiči). Výstrelový šum má približne spektrum bieleho šumu,

ale blikavý šum má šumový výkon nepriamo úmerný frekvencii. Výsledný šum prvku je daný súčtom týchto dvoch zložiek; pri frekvenciách siahajúcich zhruba po desiatky Hz je najvýraznejší práve príspevok výstrelového šumu, preto je šum tlakového senzora najvýraznejší práve na nízkych frekvenciách.

Pokiaľ zvolíme počet meraní v štatistickom súbore, z ktorého počítame aritmetický priemer, príliš krátku, tak práve zastúpenie nízkych frekvencií v meranom signále bude spôsobovať, že priemer je síce správny v danom „časovom okienku“, ale výsledné hodnoty z jednotlivých úsekov merania budú odlišné (pojmom nízka frekvencia mám na mysli takú frekvenciu, ktorej perióda je dlhšia ako doba „časového okienka“ v ktorom sa uskutočňuje meranie). Priemerovanie dát na konečnom úseku nám poskytuje nový súbor výsledkov, ktorých rozptyl okolo skutočnej strednej hodnoty je nižší, ako u všetkých nesprávných dát, nedáva nám presnú strednú hodnotu. Rozptyl týchto hodnôt je nepriamo úmerný množstvu nameraných hodnôt, teda pre väčšiu presnosť je vhodné toto množstvo zvyšovať, ale zas treba hľadať isté kompromisné riešenie, aby meranie netrvalo príliš dlho - teda aby obsluha nemusela čakať dlho na nový výsledok merania.

Pomerne jednoduchá na implementáciu je aj metóda plávajúceho priemeru, kedy je výsledkom priemer z posledných n meraní, pričom posledné meranie je označené a_n , predchádzajúce a_{n-1} , a_{n-2} atď až po a_{n-k+1} .

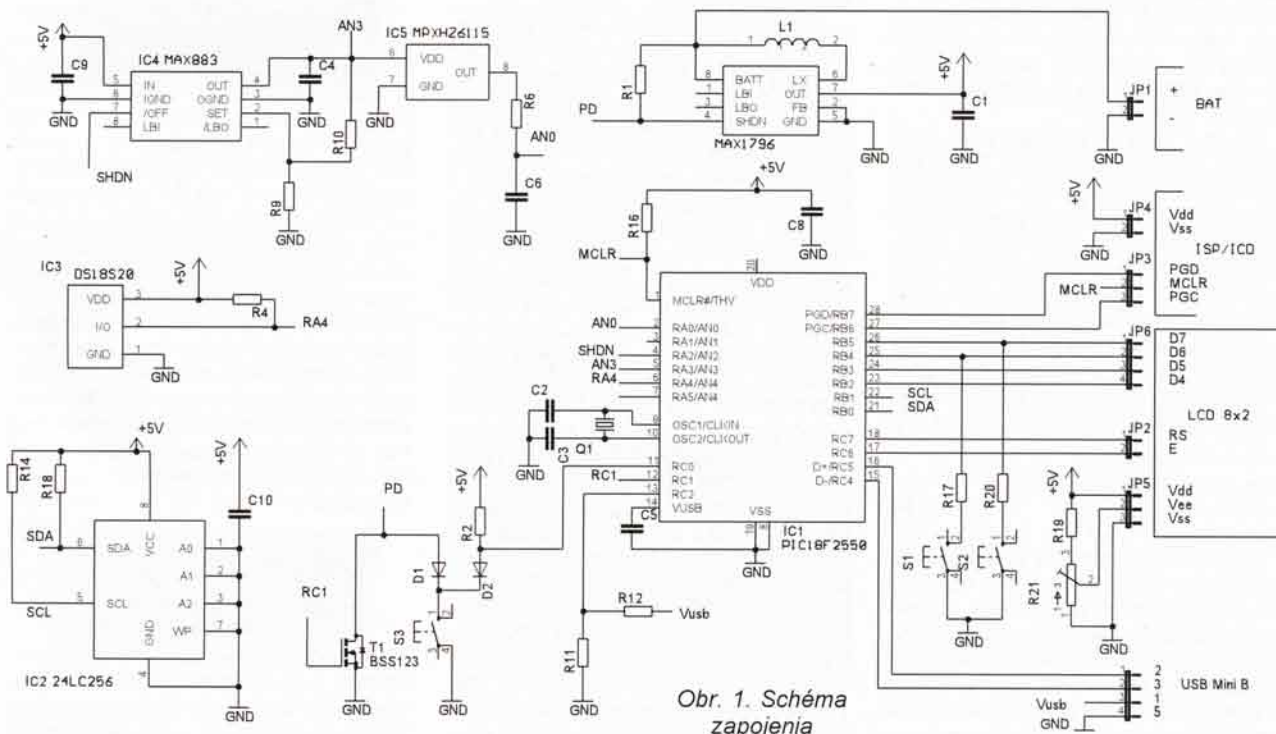
$$a_{float} = \frac{1}{n} \sum_{i=n-k}^n a_i$$

To, že presnosť merania viac ovplyvňuje spôsob vyhodnocovania namera-

ných dát, než rozlíšenie prevodníka A/D (v rozumných medziach), dokazuje experiment, ktorý som urobil na viacerých prevodníkoch A/D s rôznym rozlíšením. Boli to typy MAX111 (14-bitový, ale prepínateľný na 13- a 12-bitový režim), MAX1240 (12-bitový), TLV2548 (12-bitový, taký istý typ ako použil autor v [2]) a ešte aj 10-bitové prevodníky A/D obsiahnuté v mikrokontroleroch PIC18F252, PIC18F2550, ATmega16 a MC68HC908AP32. Nebolo teda prekvapením, že výsledky meraní (kde za jeden výsledok bolo považované nameranie 1536 vzoriek napätia z tlakového senzora prefiltrovaného jednoduchým integračným článkom RC) boli približne rovnocenné a zámena 12-bitového prevodníka za 14-bitový alebo 10-bitový neprináša zásadné rozdiely. Odhliadnuc od toho, platí, že čím je prevod menej presný (čo do počtu platných bitov vo výsledku), tým je aj rýchlejší, teda je jednoduchšie nazbierať za istý časový úsek viac dát a tie potom spracovať. Preto som na meranie napätia z tlakového senzora zvolil 10-bitový prevodník A/D obsiahnutý priamo v PIC18F2550 a nemusel som zapojenie komplikovať o externý prevodník A/D. Meranie prebieha tak, že 800 správných prevodov A/D tvorí jeden výsledok o meraní tlaku, z osmich týchto meraní sa vypočíta priemer absolútnych výšok prislúchajúcich jednotlivým tlakom a absolútna výška, prislúchajúca údaju na displeji je výsledkom klzavého priemeru štyroch posledných meraní výšky. Výsledkom je pomerne stabilný údaj na displeji - „preskakuje“ prvé desiatinné miesto absolútnej výšky, nestabilita je maximálne 20 až 30 cm. Pri jednotlivých meraniach aj s 14-bitovým prevodníkom bola nestabilita zhruba v rádoch desiatok metrov.

USB rozhranie

Druhá výrazná zmena sa týka pripojenia k PC, teda prechodu z RS-232 na USB. Z pohľadu nezainteresovaného užívateľa je to len iný konektor, ale z hľadiska konštruktérskeho je to omnoho vážnejší problém. Našťastie firma Microchip ponúka na svojom webe [5] ukážku implementácie USB komunikačného jadra pre rôzne komunikačné triedy. Najjednoduchšou je CDC (communication device class), kde sa zariadenie USB v systéme „tvári“ ako štandardné komunikačné rozhranie RS-232 a je možné cez tento virtuálny sériový port s ním aj komunikovať. Na strane mikrokontroléra sú potom funkcie pre zápis a čítanie z tohoto portu ako pri štandardnej RS-232 komunikácii. Je to teda jednoduché na programovanie z hľadiska konštruktéra, ale nevhodné z užívateľského hľadiska, pretože operačný systém priradí virtuálnemu sériovému portu poradové číslo podľa podmienok pri enumerácii. Teda na PC s jedným sériovým portom sa mu priradí číslo COM2, ale na inom PC, napríklad so štyrmi sériovými portami (napr. prípad mojej PC zostavy, hoci má len dva sériové porty fyzicky vyvedené z matičnej dosky), mu priradí číslo COM5. Je to jednoduchá barlička pre tých, ktorí nemajú chuť sa dozvedieť o USB viac a neponúka o nič viac, ako vyššie spomínané prevodníky RS-232/USB. Zložitejším spôsobom, ako nakonfigurovať svoje USB zariadenie, je tzv. „Custom Device“, kde konštruktér musí presne vedieť, ako prebieha komunikácia na strane zariadenia aj PC a musí si aj napísať vlastný PC software (teoreticky aj driver pre svoj operačný systém, ale tento ponúka Microchip tiež na svojich stránkach). Tento spôsob však



Obr. 1. Schéma zapojenia

poskytuje najväčšiu konštruktérsku slobodu, preto som si ho zvolil.

Popis zapojenia

Na obr. 1. je vlastná schéma záznamníku. Jadrom zapojenia je mikrokontrolér IC1 (PIC18F2550). V USB režime je taktovaný 4 MHz kryštálom v štandardnom zapojení, z tohoto kmitočtu sa interným PLL vytvára kmitočť 96 MHz na taktovanie USB periférie a mikrokontrolér beží na výkone 12 MIPS. V režime zbierania dát je oscilátor s kryštálom vypnutý a mikrokontrolér je taktovaný interným oscilátorom, prepnutým na frekvenciu 4 MHz. To zaručuje nízku spotrebu a výkon (1MIPS) bohato postačujúci na požadovaný účel.

Na pin RA0 (programovo prepnutý do analógového režimu, teda s funkciou AN0) je privádzaný signál z tlakového senzoru IC5 typu MPXHZ6115A (filtrovaný dolnou priepustou, tvorenou R6, C6). Senzor je napájaný z regulovateľného low-drop stabilizátora IC4 (MAX883). Je nastavený rezistorom R10 a R9 na výstupné napätie asi 4,4 V, postačujúce pre napájanie IC5, hoci jeho nominálne napájacie napätie je 5 V. Toto napätie je tiež privedené na pin AN3, ktorý je nastavený ako referenčné napätie prevodníka A/D. Spoločné napájacie napätie IC5 a referenčné napätie umožňuje znížiť rušenie a nepresnosti spôsobené „utekaním“ referenčného napätia, ktoré vznikajú napr. teplotnými vplyvmi alebo starnutím súčiastok. IC5 je (kvôli spotrebe) napájaný len po dobu potrebnú na merania tlaku. Toto ovládanie sa vykonáva pomocou pinu OFF regulátora IC4, zviazaného s pinom RA2 obvodu IC1. Logickou 1 na tomto pine regulátor koná svoju úlohu a na výstupe stabilizuje požadovaných 4,4 V a pri logickej 0 na OFF pine sa regulátor nastaví do nízkoprikonového režimu a na výstupe mu napätie klesne na nulu, teda IC5 nie je napájaný a neodoberá nijaký prúd.

Na pin RA4 je pripojený teplotný snímač IC3 typu DS18S20. Tento komunikuje s nadriadeným systémom cez jednovodičovú zbernicu, emulovanú IC1 a priamo poskytuje údaj o teplote. Tento údaj, spolu s meraním tlaku a užívateľsky zadanou hodnotou referenčného tlaku (tlak vzduchu vzťahnutý na nulovú hladinu mora), je nevyhnutný pre presné meranie absolútnej výšky podľa vzorca zo zdroja [2], alebo odvedeného integrovaním zo zdroja [7]

$$h = \ln \frac{p}{p_s} \left(\frac{287 \cdot (273,15 + t)}{g} \right)$$

MSSP rozhranie IC1 je využité na vytvorenie IIC zbernice pre komunikáciu s IC2, čo je štandardná IIC sériová EEPROM s kapacitou 32 kB typu 24LC256. R14 a R18 robia nevyhnutný „pull-up“ a ich veľkosť je zvolená tak, aby umožňovala komunikáciu na rýchlosti 400 kb/s.

Bity RB2-RB5 IC1 sú použité ako horné štyri dátové vodiče pre komunikáciu s aflanumerickým 8x 2 displejom (dolné štyri vodiče sú uzemnené). Riadiace vodiče RS a ENABLE sú pripojené na šiesty a siedmy pin portu C IC1. K displeju je okrem napájacieho napätia privedené aj napätie Vee, ktorým sa nastavuje kontrast displeja, v mojom prípade trimrom R21. Tento je „nastavený“ rezistorom R19, ktorý znižuje rozsah regulácie napätia Vee, pretože displej by tak ako tak potreboval na rozumný kontrast nízke napätia (pod 1 V) a trimer by bol blízko uzemneného konca odporovej dráhy. Rezistor R19 toto presúva na väčšiu časť dráhy a umožňuje tak lepšie nastaviť požadované napätie. Je možné, že pre iné typy displejov bude treba jeho hodnotu zmenšiť, ale moje skúsenosti (aj z iných aplikácií) s displejmi 8x 2, 1x 16, 2x 16 a 2x 20 ukazujú, že sú vyrábané rovnakým spôsobom (ak dokonca nie sú všetky vyrábané v jednej čínskej továrni).

Bity RB4 a RB5 sú zdieľané s dvomi z troch tlačidiel S1 (PLUS) a S2 (MÍNUS), ich stav je čítaný 20x za sekundu vo chvíli, keď sa s displejom nekomunikuje. Vtedy sú tieto piny prepnuté do funkcie vstupov a sú aj zapnuté interné pull-up rezistory na celej bráne B. Aby inak ich stlačenie nevedilo, sú v sérii s rezistorom R17 a R20.

Na piny RC4 a RC5 v USB režime (aktivovanom prítomnosťou logickej 1 na pine RC2, tá je tvorená napätím Vbus privedeným cez odporový delič R12/R11, ktorý chráni pin RC2 pred poškodením) je pripojená interná USB periféria. Kondenzátor C5 filtruje výstupné napätie interného napätového regulátora, jeho vhodná hodnota je aj navzdory striktným špecifikáciám Microchipu v rozsahu 220 až 1000 nF, ja som použil 330 nF.

Pin RC0 sníma cez diódu stav tlačidla S3 (OK), rezistor R2 mu tvorí „pull-up“. Toto tlačidlo okrem toho aj „prizemňuje“ cez diódu D1 SHDN pin DC/DC meniča s IC6. Toho sa využíva pri zapínaní výškomeru: pri vypnutí výškomeru je na SHDN logická 1 (cez „pull-up“ R1). Po stlačení S3 tečie prúd cez R1, D1 a S3, pričom na D1 sa vytvorí úbytok okolo 0,6 V, čo je nízka úroveň pre SHDN pin a menič s IC6 začne pracovať. Mikrokontrolér sa rozbehne a asi po jednej sekunde nastaví RC1 do logickej 1, T1 sa otvorí, prevezme funkciu S3 a udržiava menič v činnosti. Pokiaľ treba výškomer vypnúť, dá sa to programovo, privedením logickej 0 na RC1. Transistor sa uzavrie, menič prestane pracovať, na jeho výstupe nie je nijaké napätie a sám sa uvedie do „power-down“ režimu so spotrebou v rádoch μ A. Menič s obvodom typu MAX1796 je veľmi vhodný na takýto účel, pretože obsahuje usmerňovač s riadeným FET namiesto obligátnej Schottkyho diódy. Iné meniče vo „vypnutom“ stave síce neposkytujú požadované napätie, ale stále uzavierajú vodivú ces-

tu cez indukčnosť a túto diódu, čím sa na ich výstup dostáva napätie zdroja zmenšené o úbytok na dióde. Synchronný usmerňovač týmto netrpí a skutočne vypínateľný menič DC/DC sa dá realizovať s jediným malým puzdrom integrovaného obvodu.

Na piny RB6, RB7 a MCLR je pamätané ako na možnosť rýchleho „in-circuit“ programovania a ladenia.

Popis programového vybavenia

Celý firmware je písaný v jazyku C. Programovanie v asembleri by síce mohlo byť efektívnejšie, ale bez jazyka C by som sa s touto konštrukciou mohol zúčastniť zrejme až ďalšieho ročníka Konkurzu PE.

Po zapnutí záznamníku sa podľa napätovej úrovne na pine RC2 rozhoduje, či sa prepne do režimu USB alebo režimu záznamník. Tieto dva režimy sú dané dvomi separátnymi časťami firmware, z ktorých každá dokonca beží na inej konfigurácii oscilátora.

Ak je na RC2 logická 0, znamená to, že USB je odpojené a záznamník sa pripraví na záznam. Inicializujú sa premenné a kontroluje sa, či nie je stlačené tlačidlo PLUS. Ak áno, prejde záznamník na nastavovanie referenčnej výšky, resp. tlaku a periódy merania. Najprv sa nastavuje referenčná výška:



Po chvíli naskočí údaj prečítaný z internej EEPROM. Môžeme ho skorigovať tlačidlami PLUS a MÍNUS a potvrdiť OK. Záznamník si potom zmeria tlak a teplotu a zo zadanej výšky vypočíta a navrhne referenčný tlak:



Na displeji sa po chvíľke zobrazí vypočítaný údaj a je možné ho skorigovať alebo potvrdiť ako v predošlom prípade. Presný tlak pri nulovej hladine mora nie je vždy známy a preto som dal možnosť ako východzí údaj vziať absolútnu výšku (z turistických máp atď.), a až z tej si záznamník vypočíta referenčný tlak. Ak poznáme práve referenčný tlak (napr. na internete, z meracích pracovísk SHMÚ), jednoducho nastavovanie výšky „odklepneme“ a nastavíme si referenčný tlak. Po tomto nastavení sa záznamník ešte spýta na periódu záznamu do pamäte:



Tú si môžeme nastaviť v jednotkách 0,5 s. Po potvrdení tohoto posledného údajja sa tieto parametre uložia do EEPROM v mikrokontroléri,

takže pri nasledujúcom zapnutí je možné ich používať bez potreby opätovného nastavovania.

Potom sa zapne samotná funkcia záznamníka (do tohoto režimu sa dostane aj vtedy, ak je záznamník zapnutý a tlačidlo PLUS nie je stlačené), tzn. začne sa merať tlak, výška a teplota a spustí sa časovač, na základe ktorého sa každých 50 ms vykoná prerušenie, skontroluje sa stav tlačidiel, nastaví sa im zodpovedajúce príznaky a zvýšia sa počítadlá, ktoré určujú, ako často sa obnovuje displej (každé desiate prerušenie, tzn. každých 500 ms) a ako často sa zapisuje do pamäte - ak je zápis povolený užívateľom. Ako prvá položka sa zobrazí absolútna výška:

```
alt:
xxx.x
```

Stlačením tlačidla PLUS alebo MÍNUS sa presúvame v menu smerom hore alebo dolu. Ďalšia položka smerom hore je údaj o tlaku:

```
Pres:
xxxx.x
```

Nasledujúci údaj smerom hore v menu je zaplnenie pamäte:

```
mem:
xx.x%
```

Ak stlačíme na niekoľko sekúnd tlačidlo OK, nápis sa zmení na:

```
wri:
xx.x%
```

znamenajúci, že do pamäte sa zapisuje. Začne sa zvyšovať zaplnenie pamäte s pribúdajúcimi zápismi. Zastavenie zápisu do EEPROM dosiahneme ďalším dlhým stlačením tlačidla OK. Nasledujúca položka v menu umožňuje nastaviť značku (marker) v pamäti. Na displeji je zobrazené:

```
mark?
```

Pri stlačení OK sa nastaví programový príznak a pri najbližšom zápise do EEPROM sa zapíše značka, ktorá bude evidentná v záznamoch z merania. Značky sa dajú ukladať samozrejme len keď je aktívny zápis do EEPROM. Ak nie, tak sa v tejto položke zobrazí:

```
//marker
```

indikujúci, že nie je možné položiť značku. V menu nasleduje informácia o teplote:

```
temp:
xx.x
```

potom informácia o referenčnom tlaku:

```
RPre:
xxxx
```

Poslednou položkou v menu je možnosť vypnutia záznamníku. Na displeji sa objaví:

```
OFF? x
```

Po stlačení tlačidla OK sa začne zvyšovať údaj za nápisom OFF. Keď údaj dosiahne hodnotu 6, výškomer sa pripraví na vypnutie a asi po sekunde sa sám vypne.

Ak je záznamník pripojený na USB port počítača, a teda na RC2 je logická 1, pri spúšťaní sa uvedie do USB režimu. Nebudem zbytočne do hĺbky popisovať, ako firmware funguje; je to štruktúrne upravená „firmware kostra“, ktorú Microchip ponúka na svojich stránkach s pridanými funkciami pre čítanie z pamäte EEPROM.

Po pripojení PC oznámi, že našiel nový hardware:



Nasleduje štandardná procedúra inštalácie driverov, OS si vypýta cestu k driverom, po odklikaní niekoľkých dialógových okien je driver nainštalovaný a môžeme ho nájsť v „Správcovi zariadení“ v skupine „Ostatné zariadenia“ - obr. 2.

Upozorňujem, že som si „požičal“ PID a VID číslo od Microchipu. Každý typ USB výrobku by mal mať svoje PID a VID, za ktoré sa platí, teda ak by niekto chcel takýto záznamník vyrábať, tak by si musel kúpiť vlastnú dvojicu týchto čísel, pretože používanie cudzieho PID a VID je samozrejme nelegálne. Ale nikto vám nemôže zabrániť používať čísla od Microchipu na „cvičné“ účely, tak ako je to v prípade vývojových dosiek od Microchipu (ktoré ich používajú).



Obr. 3. Screenshot ovládacieho programu



Obr. 2

Užívateľský software

Na demonštráciu vlastností záznamníku som vytvoril jednoduchý program na získavanie záznamov.

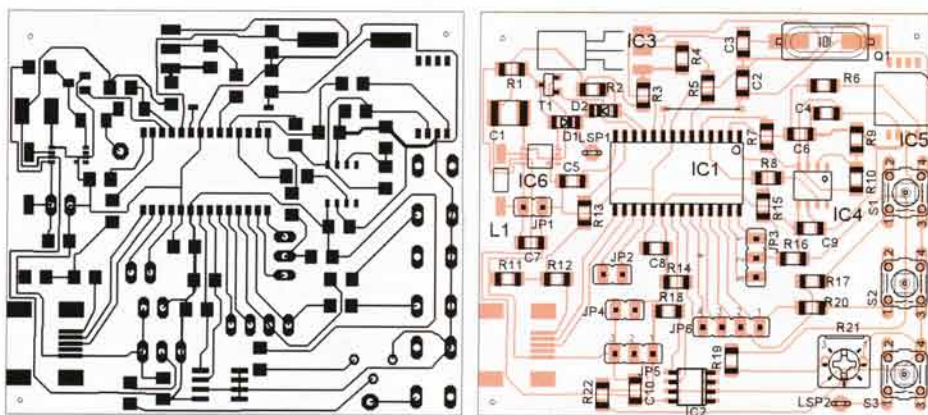
Používanie je jednoduché, tlačidlom „Otvoriť“ si otvoríme záznamník na komunikáciu, tlačidlom „Čítať“ prečítame záznamy, tlačidlom „Zatvoriť“ uzavrieme komunikáciu so záznamníkom. Môžeme si takisto zvoliť aj meno súboru, do ktorého sa budú dáta ukladať. Výsledkom programu je súbor, ktorý obsahuje tri stĺpce dát. V prvom stĺpci sú značky (hodnota 0xEE, teda 224 znamená značku, hodnota 0 znamená záznam bez značky), v druhom stĺpci sú údaje o výške a v treťom údaje o teplote. Všetky hodnoty sú oddelené medzerou a dajú sa teda ľahko importovať do tabuľkového procesoru, ako napr. MS Excel.

Konštrukcia záznamníku

Okrem displeja sú všetky súčiastky umiestnené na jednej doske s plošnými spojmi (obr. 4) s rozmermi 60 x 53 mm. Doska je osadená (až na výnimky) súčiastkami SMD, hlavne z hľadiska rozmerov. Sú na nej dve prepajky, jedna je pri puzdre IC1 a spája jeho pin 9 s kryštálom a C2 a druhá prepajka spája tlačidlo S3 so spoločným bodom diód D1 a D2 (na doske je označená iba dvomi bodmi LSP1 a LSP2, ktoré treba prepojiť). Plošný spoj by sa dal ešte viac zminiaturizovať a vtesnať do menšej krabičky ako som použil ja (viď obr. na obálke). Na napájanie by stačili aj dva články (za cenu vyššej spotreby).

Ako USB konektor som použil štandardný MiniB USB; kábel k nemu (na prepojenie s PC) sa dá bežne kúpiť ako príslušenstvo napr. k fotoaparátom.

Na napájanie sú vhodné dva alebo tri články 1,2 V (NiCd alebo NiMH) spojené do série. Dva články majú



Obr. 4. Doska s plošnými spojmi

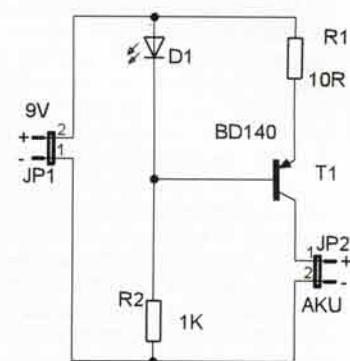
nižšie napätie, a vzhľadom k tomu, že DC/DC konvertor musí do 5 V vetvy „natlačiť“ istý výkon, tak aj jeho príkon bude zhruba rovnaký, to implikuje vyšší prúdový odber pri nižšom napätí, preto z hľadiska výdrže sú vhodnejšie tri články v sérii - ale zas menej vhodné z rozmerových dôvodov. Dajú sa tiež použiť akumulátory z mobilných telefónov, tie majú zvlášť malé rozmery.

Nabíjanie batérie som vyriešil konektorom jack s rozpínacím kontaktom, ten pri zasunutí samca odpojí obvody záznamníku a je možné ich cez konektor nabíjať. Ako nabíjač používam zapojenie podľa obr. 6, voľbou R1 sa dá meniť nabíjací prúd – je to vlastne jednoduchý zdroj konštantného prúdu (mám ho nastavený na prúd 0,1C, teda pre 1000 mAh je to 100 mA), nabíjanie treba „strážiť“ na 14 hodín - je to síce jednoduché, ale dobré riešenie. Pomalé nabíjanie prúdom 0,1C akumulátorom prospie-

va viac ako rýchlonabíjanie omnoho vyšším prúdom, ktorý ponúka množstvo rôznych nabíjačiek (videl som dokonca kusy, kde nabíjací prúd pre články AAA až D bol jednotne limitovaný iba vnútorným odporom transformátora asi na 350 mA!) a tie sa odvádzajú za dobrú starostlivosť dlhým životom.

Tlmičku som použil štandardnú axiálnu 15 μ H. Nie je to najlepšia voľba (má jadro z neznámeho materiálu a veľký sériový odpor, čo znižuje účinnosť meniča). Jej vhodnejšou voľbou by sa dal dosiahnuť menší odber (vyššiu účinnosť meniča).

Displej je alfanumerický 8x 2 znaky. Pri nákupe si treba dať pozor, pretože displeje s podsvietením majú väčšiu konštrukčnú výšku a to môže robiť problémy s konštrukciou - podobne ako v mojom prípade. Bol som preto nútený namontovať displej nesymetricky, aby nekolidoval s konektorom USB.



Obr. 6. Schéma jednoduchého nabíjača

Mierny problém bol aj s hmatníkmi na tlačidlá, pretože v mojej konštrukcii sú samotné spínače priamo na doske a tá je „utopená“ asi 15 mm v krabičke. Situáciu som vyriešil naskrutkovaním skrutiek do tela hmatníka, takže hlavička skrutky sa dotýkala spínača a prenášala naň potrebnú silu. Niektorí snád' bude mať pri nákupe lepší výber.

Ukázalo sa aj to, že konektory jack 2,5 mm sú vyrábané zrejme nejakým „pofidérnym“ spôsobom (samice do panelu), pretože z troch kusov (kúpené v troch rôznych predajniach) nebol dobrý ani jeden. Jeden mal malý vnútorný priemer, takže doň šiel samec zasunúť iba s použitím neprimeranej sily, druhý bol vyrobený z veľmi mäkkého plastu, pri spájkovaní sa zdeformoval natoľko, že nebol použiteľný a tretí mal rozpínací kontakt vyrobený z mäkkého a nepružného kovu, takže vôbec nespínal. Keď som ho opatrne prehol druhým smerom, tak bol zas stále zopnutý a nedala sa nájsť poloha, kde by plnil svoju úlohu. Pozor pri ich nákupe, alebo to radšej urobte ako ja - použite jack 3,5 mm. Tie sú evidentne vyrábané trochu kvalitnejšie.

Záver

Do doby písania tohoto príspevku sa na stránkach PE neobjavila konštrukcia, ktorá by používala USB mikrokontrolér. Svojou prácou som sa snažil trochu prelomiť lady v tejto oblasti, ale nie za cenu zbytočného komplikovania v snahe o jednoduchosť - teda voľbou „jednoduchej“ komunikačnej triedy. Nemienim zarabať na čitateľoch PE a teda všetky zdrojové kódy (pre PIC aj PC) spolu s ovládačom pre Windows (testoval som ho zatiaľ len na Windows XP), tak ako aj podklady na návrh plošného spoja sú prístupné voľne na internete [8], preto ponúkam tejbosť každému, aby sa mohol z tejto konštrukcie niečo naučiť; prípadne tí, ktorí zvládnu „niečo viac“, mi môžu navrhnúť lepšie riešenie (samozrejme, mali čas prejaviť sa už skôr).



Obr. 5. Vnútročné usporiadanie záznamníku

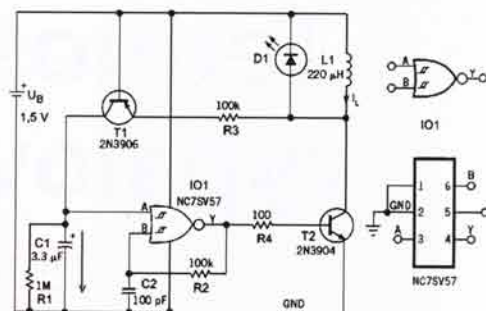
Blikač s bílou LED napájený jedním článkem

Varovné blikající světlo je účinným indikačním prostředkem. K tomuto účelu jsou jako světelný zdroj velmi vhodné např. bílé svítící LED. Problém však nastává kvůli jejich úbytku, který přesahuje 3 V. V případě přenosných zařízení, kdy není možné použít pro napájení baterii z více článků, může pomoci zapojení z [1], kterému postačí přibližně 1 V, což je koncové napětí běžného, např. tužkového článku.

Zapojení využívá faktu, že v něm použitý IO, dvou vstupové hradlo s klopnou funkcí NC7SV57 (Fairchild), pracuje ještě při napětí 0,9 V. Tento obvod lze konfigurovat, aby vytvořil různé logické funkce (AND, NAND, OR, NOR, XOR, XNOR). V tomto případě pracuje ve funkci NOR. Po připojení napájení na kondenzátoru C1, a tedy i na vstupu A IO1, nulové a IO1 se chová jako invertor, který spolu s R2 a C2 vytváří astabilní multivibrátor s kmitočtem asi 20 kHz. Pravoúhlým výstupním signálem multivibrátoru je po dobu t_{ON} sepnut tranzistor T2, kterým (a indukčností L1) protéká

lineárně narůstající proud I_L . V této fázi jsou LED D1 i přechod b-e tranzistoru T1 pólovány nepropustně. Poté co výstup IO1 přejde na dobu t_{OFF} do stavu L, rozeptne T2 a přeruší se proud indukčností L1. Následkem toho se v cívce indukuje napětí větší než napětí baterie a diodou D1 protéká proud klesající s úbytkem energie akumulované v cívce. Bez rezistoru R1 a tranzistoru T1, by se tato činnost opakovala s kmitočtem daným oscilátorem a dioda D1 by svítila trvale („na oko“). Protože však v cívce indukované napětí otevírá vedle diody i tranzistor T1, nabíjí se v této fázi také kondenzátor C1 proudem daným úbytkem na D1 a R3. Napětí na C1 narůstá tak dlouho, až je překročena prahová hodnota vstupu A IO1. Pak přestane oscilátor kmitat, výstup IO1 přejde dočasné do stavu L a dioda D1 přestane svítit. Tato situace potrvá, dokud vybitím C1 přes R1 nepoklesne napětí pod prahovou hodnotu vstupu A, neobnoví se kmitání a opět se nerozsvítí dioda D1.

Indukčnost cívky L1 není podle [1] kritická, doporučená hodnota je mezi 100 až 300 μ H. Při C1 = 3,3 μ F, R1 = 1 M Ω a R3 = 100 k Ω bliká dioda s kmitočtem asi 0,4 Hz bez výrazného vlivu napájecího napětí v rozsahu 1,6 až 0,8 V, přičemž



Obr. 1. Blikač s bílou LED na 1,5 V

ani jas diody se výrazně nemění. Obvod pracuje až do napětí asi 0,65 V, kdy už je pokles jasu značný. Protože samotný obvod NC7SV57 je zaručeně funkční v rozsahu napájecího napětí 0,9 až 3,6 V, lze jako napájecí zdroj obvodu na obr. 1 použít jeden či dva alkalické články nebo akumulátory NiCd, ale i lithiový článek 3 V. Jak již bylo zmíněno, po vynechání C1, R1, R2 a T1 svítí dioda trvale, funkci však lze ovládat logickým signálem na vstupu A IO1.

JH

[1] Smith, A. H.: Simplified white-LED flasher operates from one cell. EDN 26. května 2008, s. 98, 100.

Jednoduchý budič pro bílé LED

Chceme-li použít k rozsvícení bílé LED, která má úbytek v propustném směru okolo 3,6 V, jako napájecí zdroj jediný primární článek o napětí 1,5 V nebo akumulátor o napětí 1,2 V, neobejdeme se bez zvyšovacího měniče, což s dosud obvyklými součástkami znamená zapojení několika součástí zabírající nikoli malý prostor. Při použití speciálního integrovaného obvodu PR4401 (případně PR4402) od firmy PREMA (www.prema.com) postačí, jak ukazuje zapojení na obr. 1, jediná cívka, jejíž indukčnost (10 až 22 μ H) určuje velikost výstupního proudu. Při L = 10 μ H prochází diodou proud asi 22 mA, při 22 μ H je to 11 mA. Obvod na obr. 1 pracuje podle [1] v rozsahu napájecího napětí 0,9 až 1,5 V bez výrazného vlivu na jas diody. Měníče PR4401 a PR4402

s maximálním výstupním proudem 20 mA a 40 mA (pro paralelní provoz LED) se vyrábějí v pouzdře SOT 23-3.

Optimální indukčnosti cívek měničů jsou 10 až 22 μ H pro PR4401 a 4,7 až 10 μ H v případě PR4402. Vhodným typem indukčnosti pro L1 je např. LQH32CN od firmy MURATA. Použití cívek s větší indukčností je možné a zapojení pak pracuje při ještě nižším vstupním napětí a s menším proudem diodou LED. Protože proud diodami má impulsní průběh, jehož maximální hodnota je několikanásobkem střední hodnoty, může se zmenšovat životnost nebo světelná účinnost, případně měnit odstín vyzařovaného světla.

Účinnost měničů se pohybuje okolo 80 %. Ačkoli jsou PR4401/PR4402 optimalizovány pro bílé LED, je obvykle možné použít i pro diody červené, zelené či žluté. Funkci je však nutné vyzkoušet a výstupní proud bude menší než u diody bílé. Jednoduchost obvodu na obr. 1 ukazuje, že

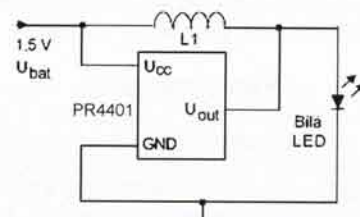
tyto obvody se hodí pro aplikace, kde výrazně záleží na rozměrech, např. pro miniaturní svítliny, podsvícení displejů a indikací s LED v malých přenosných přístrojích.

JH

[1] Kainka, B.: LED-Treiber PR4401. Elektor 11/2006, s. 53.

[2] LED DRIVER PR4401/PR4402. Katalogový list firmy PREMA Semiconductor GmbH.

[3] LED-Spannungswandler mit PR4401. www.elexs.de/led4.htm



Obr. 1. K rozsvícení bílé LED postačí velmi jednoduchý obvod

Všetky podklady tejto konštrukcie sú určené pre nekomerčné použitie, aj s ohľadom na PID a VID čísla, ktoré som spomínal vyššie.

Pozn. redakce: Programové vybavení lze také najít na www.aradio.cz

Rozpis součástek

R1	33 k Ω , 1206
R2, R17, R19, R20	10 k Ω , 1206
R4	4,7 k Ω , 1206
R6	820 Ω , 1206
R9	56 k Ω , 1206
R10	150 k Ω , 1206
R11	47 k Ω , 1206
R12	4,7 k Ω , 1206

R14, R18	2,2 k Ω , 1206
R16	22 k Ω , 1206
R21	10 k Ω , trimer
R3, R5, R7, R8, R13, R22	0 Ω , (SMD mostík)
C1	33 μ F
C2, C3	22 pF, 1206
C4, C6, C8, C9, C10	100 nF, 1206
C5	330 nF, 1206
L1	15 μ H
IC1	PIC18F2550
IC2	24LC256
IC3	DS18S20
IC4	MAX883
IC5	MPXHZ6115A
IC6	MAX1796
D1, D2	1N4148 MiniMelf
T1	BSS123

LCD 8x 2
Kryštál 4 MHz
Mini B USB konektor
Plastová krabička
Mikrospínač, 3 ks
NiCd alebo NiMH akumulátor AAA, 3 ks

Literatúra

- [1] www.usb.org
- [2] Václavík, R.: Digitálny výškomer. PE 6/2001.
- [3] www.ftdi.com
- [4] www.ti.com
- [5] www.microchip.com/usb
- [6] www.freescale.com
- [7] Matematicko-fyzikálne tabuľky pre stredné školy. SPN 1983.
- [8] www.jednocipy.kvalitne.cz

Termostat pro vypalovací pec

Jiří Kysučan

Termostat je určen pro řízení technologického cyklu elektrické vypalovací pece. Cílem jeho činnosti je udržování teploty po nastavený čas. Umožňuje zpožděné zapnutí technologického cyklu, aby bylo možno využít nižší ceny nočního proudu. Během provozu je kontrolováno, jak proběhly jednotlivé fáze cyklu.

Technické parametry

Teplotní snímač: KTY84-130.
 Rozsah měření: -25 až +300 °C.
 Rozsah nastavení teploty: -20 až +295 °C.
 Rozsah nastavení korekce teploty: -30 až +30 °C.
 Rozsah nastavení hystereze: 30 °C.
 Rozsah nastavení času cyklu: 1 až 999 minut.
 Rozsah nastavení času pauzy: 0 až 999 minut.
 Napájení: 230 V, 1,9 VA.
 Spínaný proud: 8 A pro odporovou zátěž.

Přístroj je vestavěn v krabici velikosti třífázového jističe s možností upevnění na lištu DIN. Na přední straně krabice je třímístný displej LED, na kterém jsou zobrazovány provozní stavy a nastavovací údaje. Dále je zde ovládací tlačítko. Na horní straně krabice jsou vyvedeny svorkovnice transformátoru a relé. Svorkovnice snímače teploty a tlačítka rychlého startu jsou umístěny na spodní straně.

Popis zapojení

Snažil jsem se zapojení co nejvíce zjednodušit. Mikroprocesor ATTINY2313 použitý jako základ konstrukce k tomu poskytuje potřebné předpoklady. Má vnitřní hlídání napájení, což ušetří vnější monitorovací obvod a nulovací obvody. Vnitřní analogový komparátor lze propojit s referenčním zdrojem na čipu procesoru, a tak ušetřit dělič

napětí pro integrační převodník A/D. Další diskrétní součástky byly použitím obvodu ULN2003A jako spínače převodníku A/D, katod displeje a výstupního relé.

Napájecí zdroj tvoří bezpečnostní transformátor se dvěma sekundárními vinutími, usměrňovač, filtr a stabilizátor 5 V. Protože střed transformátoru je vyveden na svorku TPA-2, je možné po odpojení čidla teploty a spínače S2 ověřit elektrickou pevnost mezi svorkou TPA-2 a svorkami SN-x a SR-x.

Integrační převodník A/D je tvořen kondenzátorem C7, rezistory R3, R4, R5, spínačem č. 6 v IO3 a komparátorem v IO2. Při měření teploty je výbit C7 přes R5 a vývod 13 IO2. V další fázi převodu spínač č. 6 v IO3 nabíjí C7 přes R3, R4 a snímač teploty. Řídící program měří čas nabití C7 na rozdíl +5 V – V_{bg}. Z naměřeného času je vypočtena teplota snímače.

Displej je zapojen multiplexně. Zvláštností proti většině podobných zapojení je použití číslicovek se spo-

VYBRALI JSME NA

 OBÁLKU

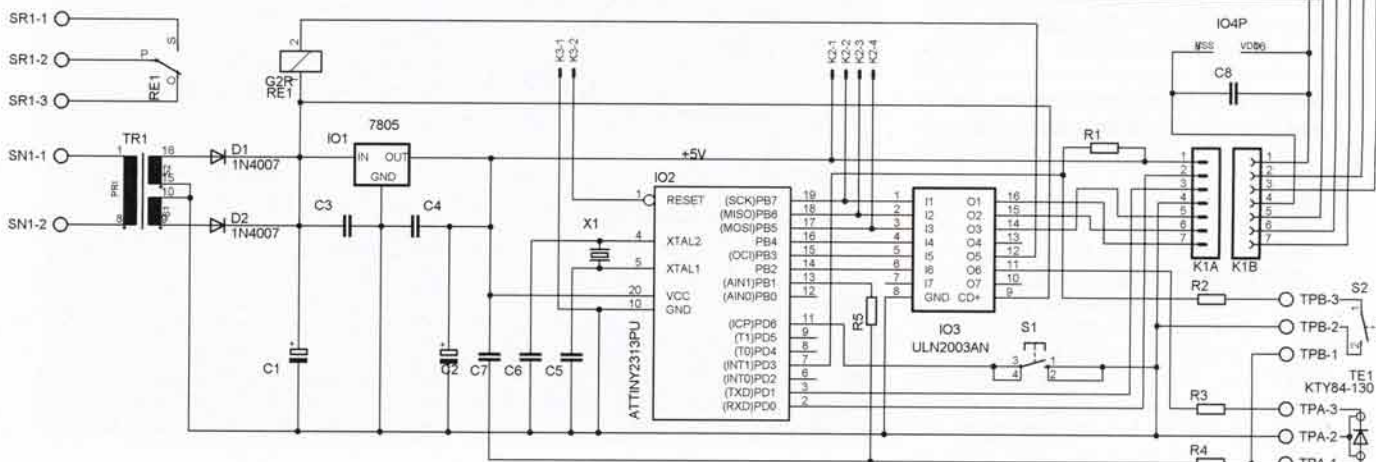
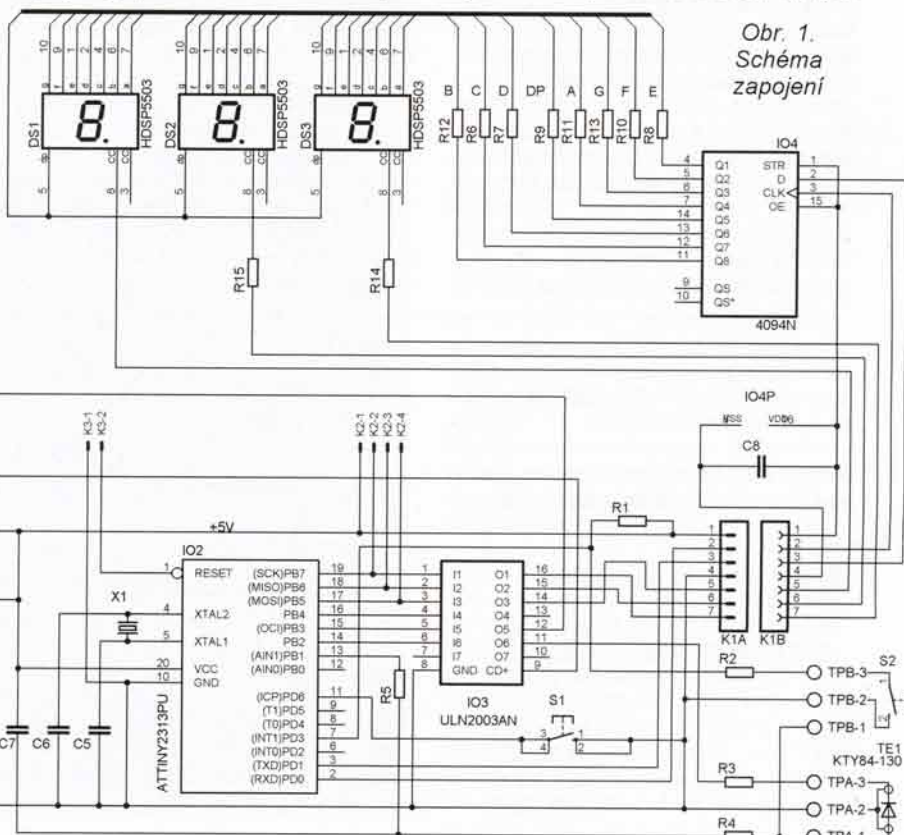


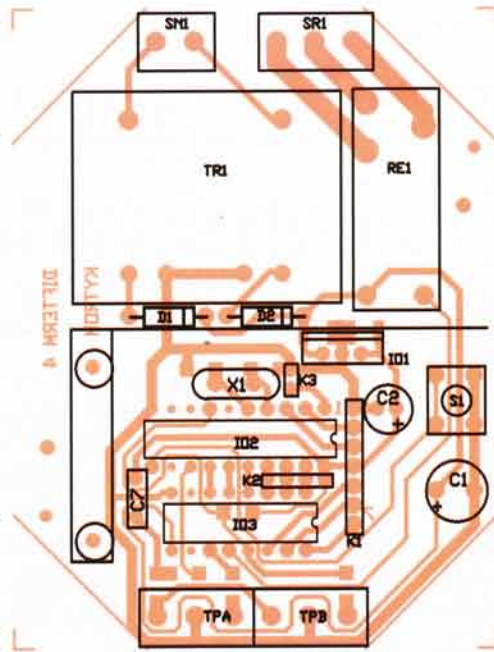
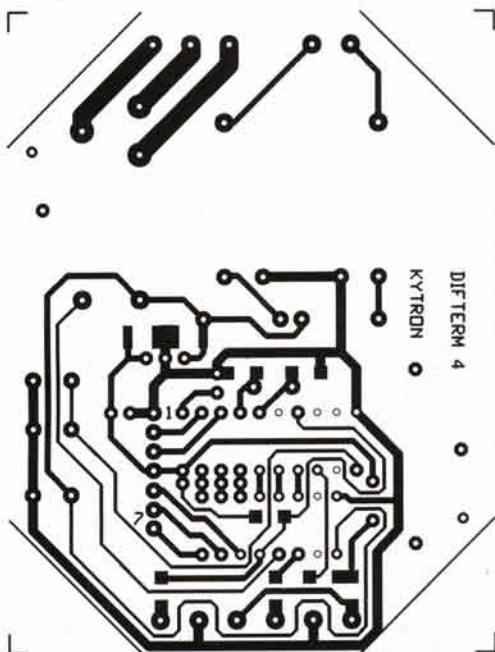
lečnou katodou. Je to dáno obvodem ULN2003A, který je tvořen spínači s tranzistory npn. Anody číslicovek jsou napájeny přes omezovací rezistory R6 až R13 ze sériového registru IO4.

Konektory K2, K3 umožňují připojení ISP programátoru k zapájenému mikroprocesoru.

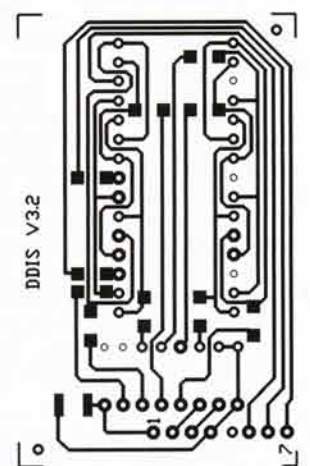
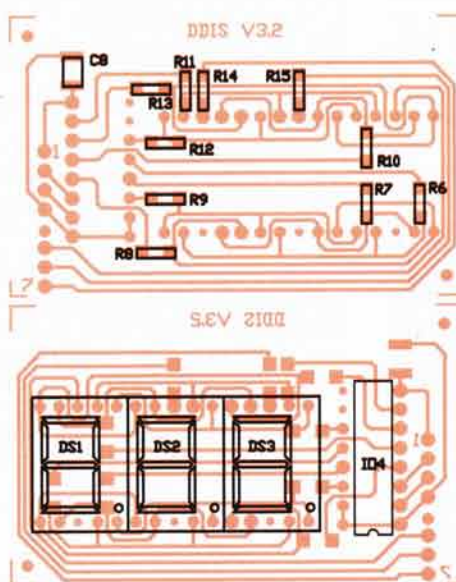
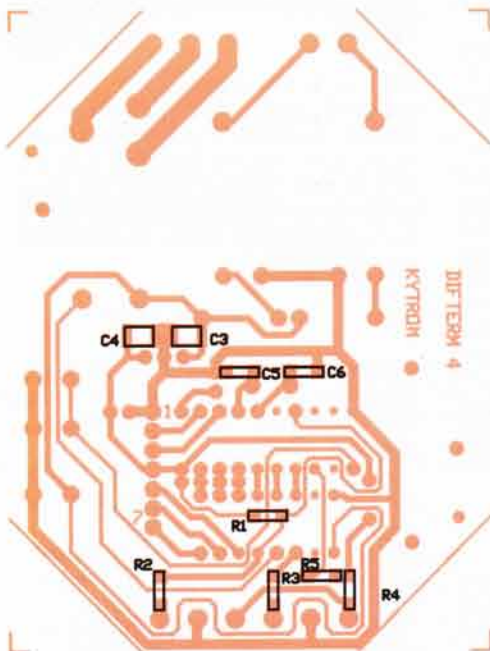
Použité součástky

Nejprve bylo rozhodnuto o snímači teploty. Požadovaný rozsah teplot termostatu byl do 200 °C, a proto nebylo možné použít termistor, kterým

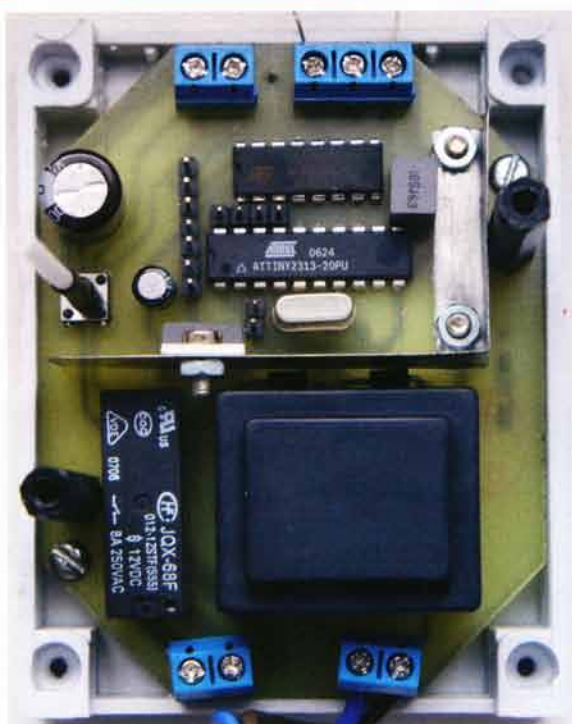




Obr. 2. Deska s plošnými spoji termostatu



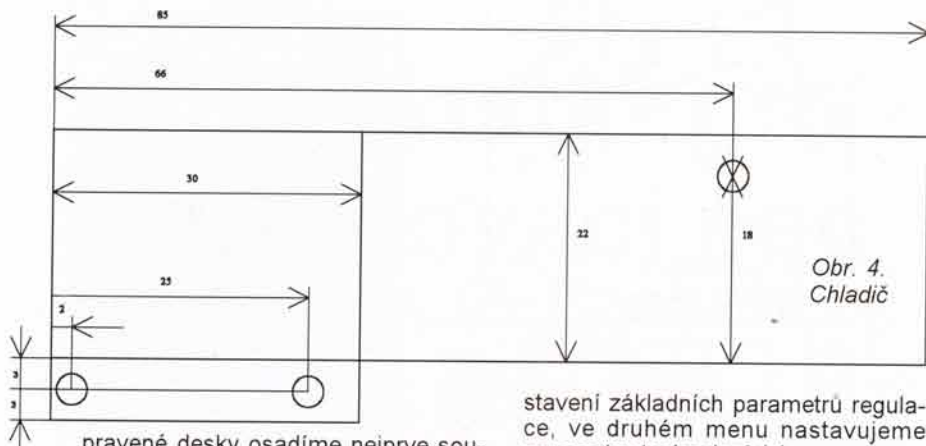
Obr. 3. Deska s plošnými spoji displeje



obvykle teploty měřím. Čidlo KTY84-130 bylo nejlevnější a nejdostupnější v daném místě a čase. Program pro měření teploty procesorem AVR bylo nutné upravit, protože čidlo KTY84-130 má opačnou závislost odporu na teplotě než NTC termistor. Vnitřní referenční napětí ATTINY2313 je 1,1 V, a na měření proto používám prostor od +5 V po toto napětí. To vyžaduje spínat měřené odpory proti 0 V. Místo diskretních tranzistorů jsem použil ULN2003A, a protože tady byly volné spínače, byly využity pro spínání relé a displeje. Tím také byla dána volba číslicovek se společnou katodou. Použité relé je vybaveno přepínacím kontaktem. Protože jsem využíval pouze spínací část, použil jsem na výstupu přístroje dvoupólovou svorkovnici, abych předešel omylu při zapojování. Rovněž svorkovnice označená na desce jako TPB využívá dvě krajní svorky. Všechny součástky jsou označeny podle katalogu GM.

Stavba termostatu

Přístroj je umístěn na dvou deskách. Desky jsou propojeny 7 vodiči spojenými konektorem K1. Horní deska obsahuje obvody displeje a spodní deska ostatní součásti. Obě desky jsou spojeny distančními sloupky. Deskou displeje a přední stěnou krabice prochází tyčinka z plastu ke hmatníku spínače S1. Spínač a tyčinka jsou spojeny smršťovací bužírkou. Před osazováním spojové desky opracujeme a zkusíme sestavit do krabice, abychom osazené desky nemuseli mechanicky namáhat. Na spodní desce je dvěma šrouby připevněn plechový pásek ohnutý do tvaru L, sloužící jako chladič stabilizátoru a stínění mezi síťovou částí a obvody citlivými na rušení. Při-



Obr. 4.
Chladič

pravené desky osadíme nejprve součástkami SMD a potom ostatními od nejnižších k nejvyšším. Na IO3 ohneme vývod 13 tak, aby neprocházel pájecí ploškou. IO2 osadíme až po odzkoušení zdroje. Jestliže je zdroj v pořádku, můžeme IO2 doplnit do přístroje. Po připojení napájecího napětí by měl přístroj pracovat podle návodu k obsluze. Čidlo KTY84-130 musí být připojeno stíněným kabelem a chráněno stínícím krytem před elektromagnetickým rušením. Stínění nesmí být spojeno s vodivými částmi zařízení, spojeno bude pouze se svorkou TPA-2. Při zkoušení funkce změníme teplotní odchylku v požadovaném pracovním bodě a nastavíme ji jako korekci teplotoměru. Přístroj montujeme co nejdále od silových spínacích prvků. Do napájecího přívodu vložíme vhodně jištění, v případě problémů i odrušovací člen. Měřicí vedení, i když je stíněné, by nemělo být v těsném souběhu se silovými vodiči.

Ovládání termostatu

Tlačítkem na přední straně je ovládáno nastavení přístroje. Je rozeznáván krátký a dlouhý stisk tlačítka. Krátký stisk trvá 0,3 až 0,8 s, dlouhý déle než 1 s.

Editor hodnot umožňuje dlouhým stiskem měnit údaj na displeji. Po uvolnění tlačítka a následném dlouhém stisku se změni směr editace. Krátkým stiskem tlačítka uložíme nastavený údaj a ukončíme editaci.

Externím tlačítkem S2 je možné spustit nastavený pracovní cyklus bez prodlevy před ohřevem.

Po zapnutí napájení je jako první zobrazen způsob ukončení předchozího pracovního cyklu. Jsou rozeznávány tři stavy:

EC0 - celý proces řádně proběhl.
EC1 - proces byl přerušen během čekání na spuštění technologického cyklu.
EC2 - proces byl přerušen během technologického cyklu.

Důvodem přerušení cyklu může být např. vypnutí napájení nebo stisk ovládacího tlačítka.

Jestliže po zapnutí napájení přejde přístroj do nastavení hystereze, ztratila se data v paměti EEPROM a přístroj je nutné nastavit znovu, včetně technologických hodnot tak, jak je to popsáno dále.

Přístroj je ovládán dvěma systémy menu. První menu umožňuje na-

stavení základních parametrů regulace, ve druhém menu nastavujeme parametry technologické.

Dlouhým stiskem se ze zobrazení ECx dostaneme do menu nastavení hystereze, korekce teplotoměru a zobrazení a nulování poruch.

„HYS“ - nastavení hystereze regulátoru. Rozdíl mezi nastavenou a zapínací teplotou regulátoru.

„tCr“ - korekce změřené teploty, vyrovnává chybu teplotoměru.

„ErL“ - čítač poruch malého odporu smyčky.

„ErH“ - čítač poruch velkého odporu smyčky.

„ErC“ - nulování čítačů poruch.

V nastavovacím menu se krátce zobrazí symbol parametru a potom hodnota. Hodnoty čítačů poruch nelze editovat, pouze nulovat krátkým stiskem v menu „ErC“. Po ukončení nastavovací sekvence se program vrátí na zobrazení ECx. Pokud bude nastavení ukončeno přerušením napájení, budou zachovány původní hodnoty.

Krátkým stiskem tlačítka je možné ze zobrazení ECx přejít do nastavení teploty, času pracovního cyklu a pauzy před ním.

„ntP“ - nastavená teplota.

„CAP“ - čas programu.

„PAU“ - pauza před cyklem.

Při zobrazení nastavené teploty a času programu se zobrazí krátce menu a potom hodnota. Během nabídky nastavení pauzy menu zůstane na displeji. Pro nastavení je nutné spustit editor krátkým stiskem tlačítka. Pokud bylo nastavení pauzy přeskočeno dlouhým stiskem, je ohřev spuštěn okamžitě. Během fáze ohřevu na požadovanou teplotu je zobrazována změřená teplota. Pravá desetinná tečka svícením signalizuje sepnutí výstupu regulátoru. Jestliže regulátor vypne při dosažení nastavené teploty, je spuštěn odečet nastaveného času ohřevu. Nyní je třicet sekund zobrazován čas zbývající do konce cyklu s blikající pravou desetinnou tečkou a třicet sekund teplota se signalizací zapnutí výstupu na pravé desetinné tečce. Po korektním ukončení cyklu přejde přístroj do zobrazení „EC0“.

Dlouhým stiskem tlačítka lze kdykoliv přerušit čekání na spuštění cyklu nebo probíhající cyklus. Přístroj po přerušení zobrazí stav ukončení cyklu stejně jako po zapnutí.

Během provozu mohou nastat různé poruchové stavy. Pokud během časování zpoždění před začátkem cyklu vypadne proud nebo je cyklus

ukončen stiskem tlačítka, na displeji je zobrazeno „EC1“. Pokud není korektně ukončena technologická fáze cyklu, zobrazí displej „EC2“. Údaje o způsobu ukončení pracovního cyklu se uchovávají i při výpadku napájení.

Při měření teploty může vzniknout chyba. Zkrat měřící smyčky je signalizován hlášením „E 0“, velký odpor smyčky zobrazením „E 1“ a „E 2“. Vyskytne-li se porucha, je posunut čítač poruchy příslušného typu. Maximální počet zaznamenaných poruch je 255. Porucha „E 0“ zvýší čítač značený jako „ErL“, poruchy „E 1“ a „E 2“ čítač „ErH“. Hodnoty těchto čítačů jsou přístupné v menu nastavení a zde je možné je i nulovat. Nenulová hodnota čítačů poruch je signalizována svitem levé desetinné tečky.

Přístroj vznikl jako náhrada složité sestavy, která byla poruchová a neměla všechny popsané vlastnosti. Něco podobného bylo již publikováno, ale nenašel jsem zařízení s takovým teplotním rozsahem. Předpokládám, že přístroj může najít i jiné než popsané použití. Postavil jsem tři termostaty a všechny pracovaly na první zapnutí. Nechci však vzbudit dojem, že je konstrukce vhodná pro úplné začátečníky. Vzhledem k napětí 230 V bych ji doporučil spíše zkušenějším „bastlířům“.

Seznam literatury

- [1] Kotisa, Z.: Senzory KTY pro měření teploty. PE 1/2000.
[2] Kysučan, J.: Šestikanálový teplotoměr. PE 1/2005.

Seznam součástek

R1	1 kΩ, 1206
R2 až R13	180 Ω, 1206
R14, 15	0 Ω, 1206
C1	1000 μF/25 V
C2	100 μF/10 V
C3, C4, C8	100 nF
C5, C6	18 pF
C7	1 μF, CF1
D1, D2	1N4007
IO1	7805, TO220
IO2	ATTINY2313PU naprogr.
IO3	ULN2003A
IO4	4094
DS1 až DS3	HDSP5503
TE1	KTY84-130
X1	krystal 7,159 MHz
TR1	transformátor 1,9 VA, 2x 9 V
RE1	relé M15E12 CN
S1 P	– B1720D
SN1, SR1, TPB	ARK500/2EX
TPA	ARK500/3EX
K1A, K2, K3	S1G20
K1B	BL810G
Krabice	KPDIN4C
Dist. sloupky	KD16M3x40

Zájemci o stavbu si mohou objednat naprogramovaný mikropočítač na adrese: Jiří Kysučan, 756 05 Staříč 212; nebo na JKysucan@seznam.cz. Cena procesoru je 300 Kč + poštovné.

Impulzný regulovateľný zdroj

Bc. Michal Danek

Predhovor: V článku je popísaná konštrukcia vysokoúčinného regulovateľného spínaného zdroja so symetrickým výstupným napätím. Zapojenie sa vyznačuje jednoduchosťou a malou váhou. Uplatnenie nájde pri oživovaní a napájaní elektronických zapojení.

Technické údaje

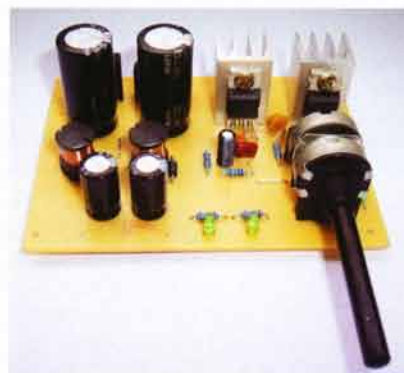
Vstupné napätie: AC 2 x 27 V.
 Výstupné napätie: DC $\pm 5,1$ až ± 24 V.
 Výstupný prúd: ± 1 A (max. 1,5 A).
 Účinnosť: do 90 %.
 Mäkký štart
 Tepelná poistka

Popis zapojenia

Prednosťou zapojenia popísaného v článku je vysoká účinnosť. Účinnosť

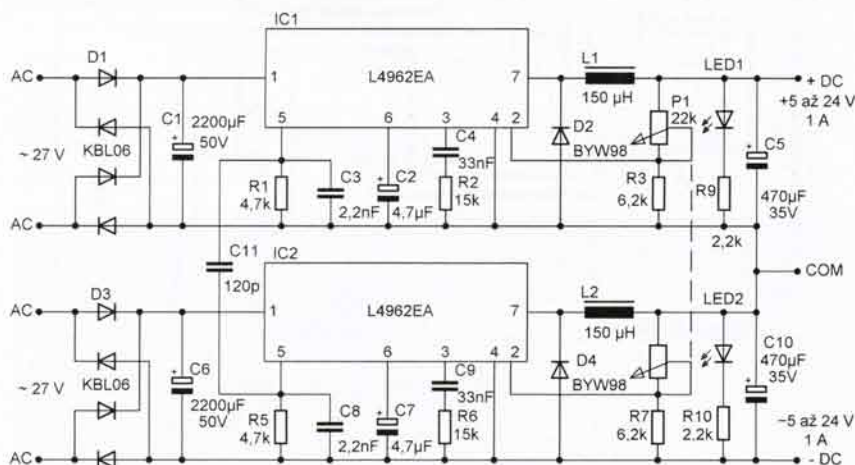
takýchto zdrojov sa pohybuje v rozmedzí od 60 do 90 %. Obdobné lineárne stabilizátory podobných parametrov by ani zďaleka nemohli dosiahnuť účinnosť lepšiu ako 50 %. Priemerne sa ich účinnosť pohybuje okolo 30 %. S tým sú spojené aj straty, ktoré lineárny stabilizátor musí premeniť na teplo. Toto teplo musíme odviesť do chladiča, ktorý nám nežiaduco zväčšuje rozmery a hmotnosť celého zariadenia. Srdcom zapojenia zdroja je dvojica integrovaných obvodov

VYBRALI JSME NA
 OBÁLKU

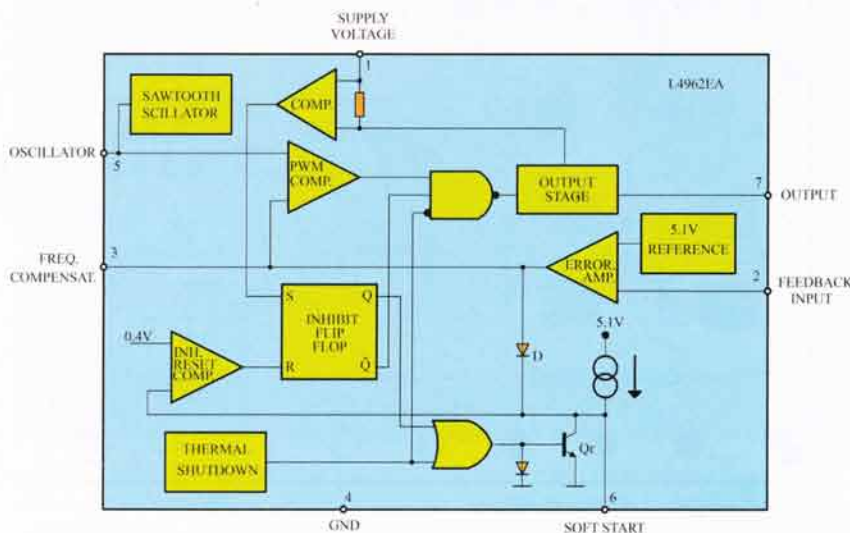


dov L4962EA od firmy SGS Thomson Microelectronics v prevedení puzdra heptawatt.

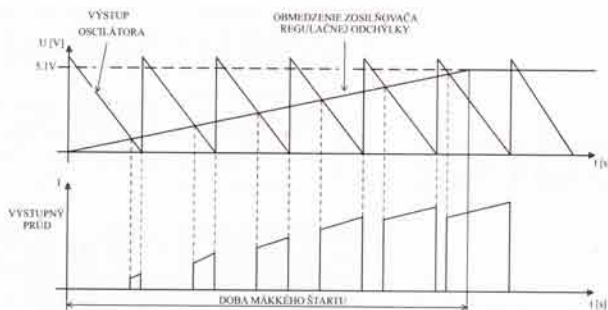
Schéma zapojenia je na obr. 1. Integrovaný obvod umožňuje limitovanie prúdu, mäkký štart, má integrovanú tepelnú poistku a umožňuje od 0 do 100 % duty cycle pre lineárny pracovný režim. Obvod vďaka vysokej integrácii potrebuje pre svoju činnosť veľmi malé množstvo externých súčiastok. Jeho bloková štruktúra je znázornená na obr. 2. Jeho spínacia frekvencia je až 150 kHz a umožní použiť menšie kapacity vonkajších filtračných kondenzátorov. Tento integrovaný obvod umožňuje stabilizovať napätie v rozmedzí 5,1 až 40 V pri výstupnom prúde max. 1,5 A. Regulačná slučka pozostáva z oscilátora „pily“ (SAWTOOTH OSCILLATOR), zosilňovača odchýlky (ERROR AMP.), komparátora (PWM COMP.) a výstupného budiča (OUTPUT STAGE). Skutočné napätie na výstupe je porovnávané s referenčným 5,1 V. Výsledkom je regulačná odchýlka, ktorá s pílovým signálom riadi šírkový impulzný modulátor PWM. Tento modulátor budí koncový výkonový člen integrovaného obvodu. Získ a kmitočtovú stabilitu zabezpečuje vonkajší člen RC pripojený k pinu 3. Priamym uzavretím tejto slučky dáva menič výstupné napätie 5,1 V. Väčšie napätie dosiahneme prostredníctvom deliča napätia. Nadprúdy pri zapnutí meniča sú limitované počiatočným mäkkým štartom obvodu (viď. obr. 3). Kondenzátor pripojený na pin 6 je prepojený so zosilňovačom odchýlky (ERROR AMP.). Je nabíjaný zo zdroja konštantného prúdu. Nadmerný prúd je zistený ako úbytok napätia na vnútornom odpore, ktorý je pripojený ku komparátoru (COMP.). Ak sa prekročí povolený výstupný prúd, klopný obvod (FLIP FLOP) zablokuje koncový stupeň (OUTPUT STAGE). Druhý komparátor (INH. RESET COMP.) zase reset-



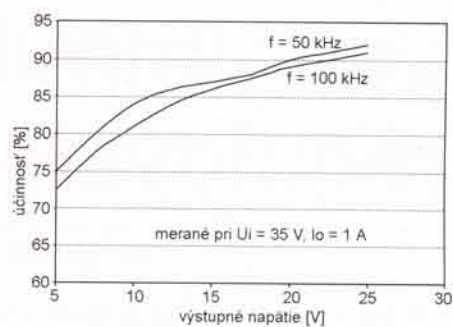
Obr. 1. Schéma zapojenia zdroja



Obr. 2. Vnútna štruktúra obvodu L4962EA



Obr. 3. Mäkky štart



Obr. 4. Účinnosť

ne klopný obvod v okamihu, keď sa napätie na kondenzátore pripojeného k pinu 6 zmenší pod hranicu 0,4 V. Koncový stupeň je opätovne odblokovaný. Tepelná poistka obvodu zabraňuje jeho prehriatiu a prekročeniu teploty obvodu nad 150 °C. Pre zvýšenie stability tepelná poistka pracuje s hysterezíou.

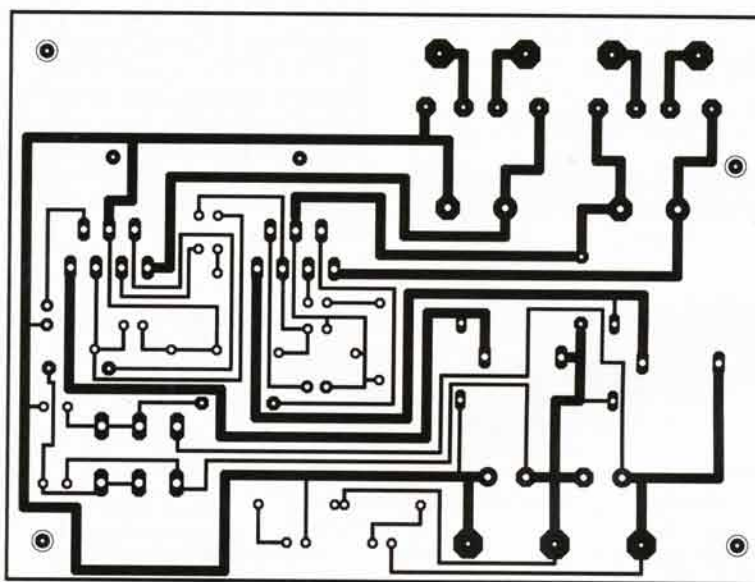
Schéma zapojenia zdroja je na obr. 1. Princíp je nasledovný: pre vytvorenie symetrického napätia potrebujeme dva galvanicky oddelené zdroje striedavého napätia 27 V. Kladná a záporná vetva zdroja je identická, preto budem ďalej popisovať len kladnú vetvu. Striedavé napätie je následne usmernené mostíkovým usmerňovačom D1 a filtrované kondenzátorom C1. Usmernené napätie napája integrovaný obvod IC1. Frekvenciu vnútorného oscilátora určuje paralelné spojenie rezistora R1 a kondenzátora C3. Kondenzátor C2 je potrebný pre mäkký nábeh zdroja. Kmitočtovú stabilitu nám zabezpečuje sériové spojenie rezistora R2 a kondenzátora C4. Na kondenzátore C5 máme stabilizované výstupné napätie, ktoré je zároveň signalizované LED1. Zmenu výstupného napätia umožňuje napäťový delič. Tvorí ho rezistor R3 a potenciometer P1. Dióda D2 a tlmivka L1 slúžia pre funkciu znižujúceho meniča. Kondenzátor C11 premostňuje oscilátory obvodov, obidva tak pracujú na zhodnej frekvencii. Záporná vetva zdroja je prepojená so zemou kladnej vetvy. Tandemový potenciometer P1 umožňuje súčasnú zmenu kladného aj záporného napätia. Potenciometer musí byť kvalitný a priebeh odporu na dráhach musí byť totožný, aby sme zamedzili napäťovej nesymetrii. Účinnosť zdroja je znázornená na grafe, vid. obr. 4.

Konštrukcia a oživenie

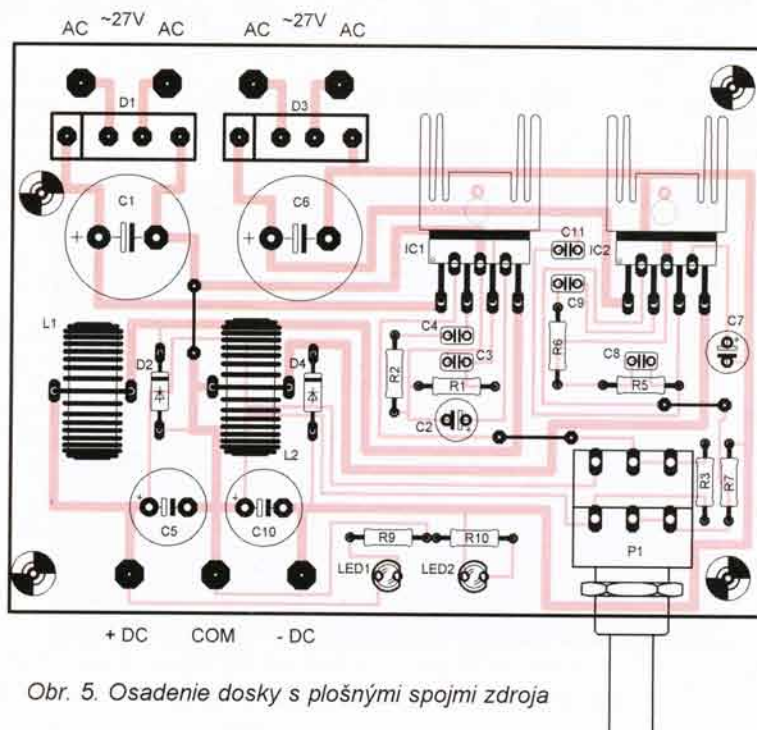
Osadte dosku s plošnými spojmi všetkými súčiastkami. Osadte najprv najnižšie súčiastky a pokračujte v smere k najvyšším. Niekoľkokrát sa presvedčte, či sa na plošnom spoji nevyskytujú žiadne skraty. Obvody IC1 a IC2 opatrite chladičom. Jednotlivé obvody musia byť oddelené. Doporučujem oživovať každú vetvu zvlášť.

Zapojenie pripojte na striedavé napätie 27 V. Presvedčte sa, či napätie na kondenzátore nepresahuje 50 V. Pripojeným voltmetrom na výstupné svorky DC a súčasným pootočením potenciometra P1 sledujte zmenu vý-

stupného napätia. Pokiaľ sa napätie mení v rozsahu 5,1 až 24 V, zapojenie pracuje správne. Ten istý postup zopakujte aj u zápornej vetvy. Po kontrole prepajte oba meniče a skontrolujte symetriu zdroja. Zmenou odporu



Obr. 6. Doska s plošnými spojmi zdroja



Obr. 5. Osadenie dosky s plošnými spojmi zdroja

Desulfatace a regenerace autobaterií

Se zájmem jsem si v PE č. 2/2007 přečetl článek Karla Mžíčka o regeneraci olověných akumulátorů dobíjením nesymetrickým proudem. Tato metoda je více než 50 let stará. Byla patentována v USA a byla již mnohokrát zmiňována v odborné literatuře a časopisech i u nás, např. [1] a [2]. Proto se jí nechci podrobně zabývat. Rád bych se však podělil se svými zkušenostmi s touto metodou, a protože jsem zastáncem co nejjednodušších konstrukcí, se stavbou jednoduché a levné nabíječky pro tento způsob dobíjení.

Svým známým jsem vyrobil již několik nabíječek velmi jednoduché konstrukce, které spolehlivě slouží již mnoho let. Myslím, že uvádět schéma je zcela zbytečné. Základem je síťový transformátor s převodem 380/24 V, který se užívá pro napájení osvětlení v nebezpečných prostorách. Tyto transformátory různých výkonů od 50 VA výše se velmi často objevují v různých výprodejích a jsou nabízeny za přijatelnou cenu i v inzerátech. Sám jsem použil typ se štítkovým výkonem 50 VA, který díky své robustní kon-

strukci zcela postačuje, protože tyto transformátory jsou konstruovány na trvalý provoz se jmenovitým zatížením v ne zcela ideálních podmínkách.

Připojením síťového napětí 230 V na primární vinutí takového transformátoru získáme na sekundárním vinutí efektivní napětí naprázdno kolem 14 V. Vzhledem k menšímu syčení jádra je toto napětí relativně měkké, což je pro nabíječku velmi výhodná vlastnost, zvláště při silně vybitém akumulátoru. Nabíjecí proud je usměrněn jednou diodou řady P600 nebo starší KY708 s malým chladičem. Pojistka v primárním vinutí je u těchto bezpečnostních transformátorů součástí jejich konstrukce, stejně jako svorka pro připojení ochranného vodiče k jádru. Zpětné vybíjení nabíjeného akumulátoru jsem místo klasického rezistoru vyřešil žárovkou 12 V/5 W. Při mechanické konstrukci nabíječky jsem se inspiroval literaturou [2]. Celý nabíječ je umístěn do plechovky o objemu 3 litry, které jsou užívány jako nádoby na různá rozpouštědla. Při použití výkonnějšího transformátoru bude třeba použít plechovku o objemu 5 litrů. Samozřejmostí je propojení krytu přístroje a jádra transformátoru s ochranným vodičem třívodičového síťového přívodu. Vzhledem k žárovce je třeba zabezpečit dobré chlazení vnitřku nabíječky řadou větracích otvorů. Ampérmetr jsem v nabíječce nepoužil, protože podle mých zkušeností se

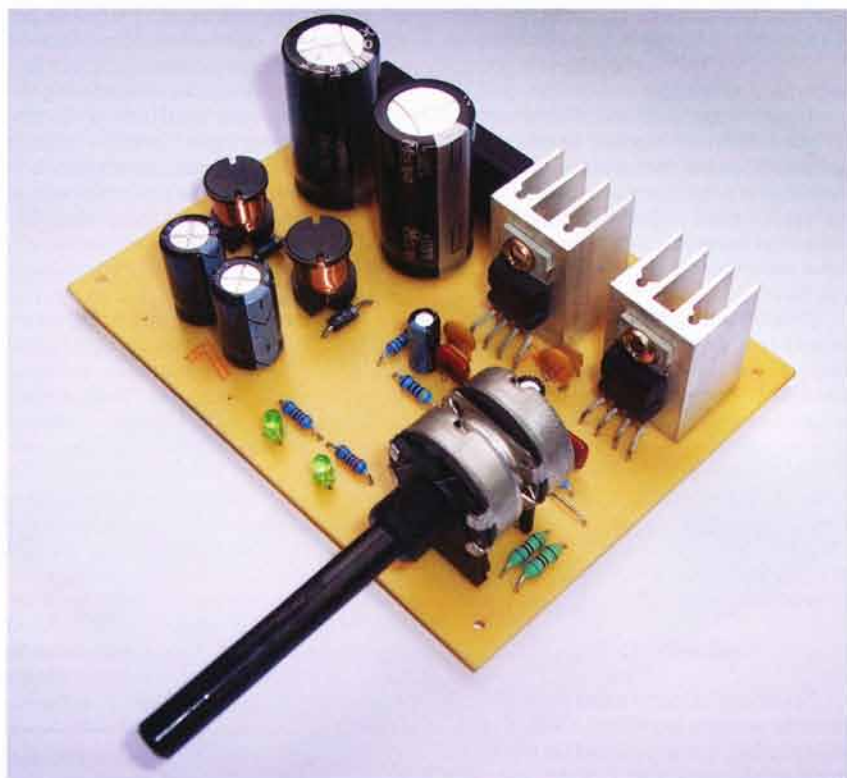
nabíjecí proud s výše uvedeným transformátorem vždy pohyboval mezi 2 až 3 A, v závislosti na stupni vybití akumulátoru. Vzhledem k průběhu nabíjecího proudu je však třeba považovat údaj ampérmetru vždy jen za orientační. Skutečný stupeň nabití akumulátoru lze určit pouze měřením hustoty elektrolytu.

Zkušenost s dlouhodobou účinností autorem uváděného přípravku Amper plus zatím nemám, ale já i moji známí jsme k plné spokojenosti užívali přípravek „Měčta super“ ruské provenience, který se ještě v roce 1998 dal zakoupit v ČR. Tento přípravek se měl podle návodu přidat do akumulátoru po asi 2 letech provozu a měl zajistit prodloužení jeho životnosti minimálně o 2 roky při řádné údržbě. Akumulátor z roku 1996, regenerovaný s využitím „Měčty super“ v roce 1998, mi ve vozidle sloužil doposud, pouze jednou za 2 roky jej dobijí nesymetrickým proudem. Vzhledem ke stáří akumulátoru se spíše projevují problémy s těsněním kolem vývodu, ale startovací schopnost i v zimní sezóně 2005/2006 zůstala zachována.

Literatura

- [1] *Arendáš, M.; Ručka, M.*: Amatérská elektronika v domácnosti a při rekreaci I. SNTL 1984.
 [2] *Arendáš, M.; Ručka, M.*: Nabíječe a nabíjení. SNTL 1987.

Miroslav Novák



rezistorov R3 a R7 môžeme prípadnú odchýlku upraviť.

Celé zapojenie je nadimenzované pre výstupné napätie 5,1 až 24 V

a prúd 1 A (doporučené výrobcom). Obvod umožňuje aj reguláciu výstupného napätia v rozsahu 5,1 až 40 V, v tomto prípade je potrebné zmeniť

odpor potenciometra P1. Zároveň je potrebné vymeniť kondenzátory C5 a C10 za typ pre napätie 50 V. Pre výstupný prúd 1,5 A je potrebné zväčšiť priemer vodiča cievky. Maximálny stratový výkon obvodov IC1 a IC2 je v tomto prípade 15 W. Integrovaný obvod LA4962EA predávajú za cenu okolo 100 Sk a nie je problém ho zakúpiť vo väčšine predajní elektroniky. Zapojenie je pomerne jednoduché a malo by fungovať na prvé zapojenie.

Zoznam súčiastok

R1, R5	4,7 kΩ
R2, R6	15 kΩ
R3, R7	6,2 kΩ
R6	2,2 kΩ
R9, R10	2,2 kΩ
P1	22 kΩ, tandemový potenciometer
C1, C6	2200 μF/50 V
C2, C7	4,7 μF/50 V
C3, C8	2,2 nF, zvitkový
C4, C9	33 nF
C5, C10	470 μF/35 V, 105 °C
C11	120 pF
IC1, IC2	L4962EA
D1, D3	KBL06
D2, D4	BYW98
LED1, LED2	LED 3 mm, zelená
L1, L2	150 μH

Audio tuning

Matej Janečka

Na nasledujúcich stránkach sa chcem podeliť s čitateľmi s podobným záujmom o moje skúsenosti s úpravou a vylepšením (tuningom) audio prístrojov. Dôvod je jednoduchý - v súčasnosti som nič podobné v našich periodikách nenašiel, a preto predpokladám, že článok s touto témou môže byť zaujímavý pre tých technicky zručnejších, ktorí majú skúsenosti a chuť neustále zlepšovať konečný zvuk.

Nečakajte konkrétne a detailné popisy, uvediem len niektoré typy, ktoré mám overené v praxi a poskytli mi markantný posuv vpred za prijateľné náklady.

Upravovať komponenty som (mimo konštrukcií a opráv) začal vďaka inšpiráciám zo zahraničných časopisov popri práci redaktora dnes už neexistujúceho Watt+ spolu s kolegami obdobného záujmu, ako aj pri sledovaní príslušných internetových stránok v drivej väčšine nepochádzajúcich z našich končín. Z ďalších dôvodov spomeniem špekulatívnu marketingovú politiku výrobcov, kde drahší model musí hrať o poznanie lepšie.

Ak ste niekedy mali možnosť nahliadnuť do útrobov prístrojov „základnej“ a strednej kategórie, pozornému oku v niektorých prípadoch neunikli neosadené pozície na doske s plošnými spojmi z dôvodu jeho univerzálnosti pre „lacnejší“, ako aj drahší model. Veľmi známe kategórie ako „SE“ (special edition) v komerčných triedach bolo viac-menej „ťahanim“ peňazí z vrečka nevedomého zákazníka. Inovuje sa pár častí, hlavne také, o ktorých sa priemerný hi-fi fanúšik niekde dočítal alebo dopočul, na tomto základe sa vyrobí ohromujúca, a tým pádom exaktne cieľená reklama, vystihujúca neznalého ale po novotách bažiacieho zákazníka. V konečnom dôsledku nie je sa čomu diviť, výsledná suma vzrastie aj o dvojnásobok pôvodnej.

Sám som „tunoval“ rôzne zariadenia, ako sú CD prehrávače, zosilňovače, predzosilňovače, AV recievery, reprosústavy a podobne, rôznych značiek a rôznych cenových hladín. Ako výsledok sa vždy zlepšilo priestorové podanie hudobnej scény do hĺbky, ako aj pravo-ľavá informácia. Zvuk sa upokojil, získal na suverenite a prekreslenosti, pribudli jemné detaily počuteľné z prístrojov vyšších cenových hladín. Hlboké frekvencie získali na konkrétnosti, siahali do omnoho hlbších oktáv.

Mechanický tuning

Základom je pevné a nerezonujúce šasi prístroja. Preto je na mieste použité rôznych anti-rezonančných materiálov ako sú bitúmen¹⁾, dostatočne tvrdá guma, epoxidová živica, silikónový tmel a podobne. Taktiež použité MDF dosiek pomôže zlepšiť celkovú tuhosť. Ideálna je kombinácia kompozitov, ako napr. MDF + bitúmen, primerane hrubý oceľový plech + bitúmen a podobne. Pozor však na odvod tepla pri zosilňovačoch.

V tomto kroku je dôležité zabrániť rezonanciam veľkých plôch ako sú tenké plechové šasi prístrojov, hlavne dná a vrchné kryty, ako aj bočné paralelné steny.

Rozhodne sa nič nepokazi rôznymi výstuhami vo vnútri prístroja, taktiež je možné a v celku potrebné spomínaným spôsobom upraviť napr. mechaniku CD/DVD prehrávača, chladiče zosilovača, pre odvádzajúcich aj hotové reproboxy.

Samozrejme fantázii sa medzi nekladú a nič nebráni úprave samotného vonkajšieho dizajnu prístroja podľa vašich možností a gusta.

Ďaleko viac ako mechanické úpravy majú na konečné zlepšenie zvuku vplyv úpravy vnútornej elektroniky.

Varovanie! Pokiaľ nemáte seriózne skúsenosti s elektronikou, počnúc teoretickými vedomosťami a praktickými zručnosťami, neodporúčam vyslovene akékoľvek metódy „pokus - omyl“. To isté platí o prístrojovom vybavení.

Vedenie signálových, spätnoväzobných, napájacích a uzemňovacích ciest

Alfa a omega všetkého. Akékoľvek vynikajúce vlastnosti zapojení sa môžu „zdegradovať“, pokiaľ nie sú aspoň čiastočne dodržané elementárne princípy používané nielen v audio technike. Samotné „holé“ a funkčné zapojenie ešte nezaručuje špičkové parametre známe z „datasheetov“ výrobcov.

Dôležitý je komplexný pohľad na miesto aplikácie, ako napríklad vedenie vstupného a výstupného signálu, jeho impedančné pomery, spôsoby uzemnenia, smery a cesty napájacích napätí, a samozrejme umiestnenie vo vnútri prístroja. Z pohľadu mojej servisnej a tuningovej praxe je na tom drvivá väčšina bežnejšie dostupných prístrojov biedne. Pokiaľ sa splnia tieto podmienky, odmenou za to je prečistenie a ukľudnenie výstupného akustického signálu.

Vnútorňa elektronika

Základom každého elektronického zariadenia je mimo signálovej časti jeho napájací zdroj, čomu sa veľakrát nevenuje dostatočná pozornosť, dovoľm si tvrdiť, že má podstatný vplyv na výsledný zvuk.

Po prvé ide o vlastné zvlnenie, ktoré prepúšťa zdroj po usmernení striedavého napätia zo siete. Z primárneho pohľadu je na mieste použité filtračné kondenzá-

tora s väčšou kapacitou, poskladaného z viacerých kondenzátorov paralelne, samozrejme vhodne dimenzovaných. Jednak sa tým zvýši filtračný účinok (relatívne menšie zvlnenie usmerneného napätia), ako aj klesne vlastné ESR kondenzátorov, a takto riešená filtrácia dokáže lepšie potlačiť náhle odberové špičky, dôležité napr. pri výkonových zosilňovačoch. Samozrejme nie je to len o „batériách“ filtračných kondenzátorov ako sa mnohí domnievajú a konajú, dôležité je miesto a spôsob aplikácie.

Vlastný usmerňovač - čím rýchlejšie reakčné časy usmerňovačov - tým lepšie. Veľmi dôležité pri výkonových zosilňovačoch. Opäť vhodné dimenzovanie!

Oveľa efektívnejšie je však použitie elektronických usmerňovačov alebo stabilizátorov v napájaní komponentov. Je jasné, že stabilizovať kompletne napájacie napätie koncového zosilňovača s výstupným výkonom $2 \times 200 \text{ W}/8 \Omega$ je značne komplikované a náročné, aj keď nie vylúčené.

Elegantné riešenie je použitie elektronického filtra len pre napájanie vstupných a rozkmitových obvodov a lokálneho blokacieho kondenzátora s nízkym ESR pri každom výstupnom tranzistore.

Tip: bežne dodávané stabilizátory majú obmedzené vstupné napätie, a preto je ich použitie bez špeciálnych techník obmedzené. Jednoduchý filter, slangovo zvaný „kapacitný násobič“, je jednoduché a vcelku účinné riešenie pre potlačenie zvlnenia.

Uvedené návrhy samozrejme môžeme použiť aj pri iných zariadeniach, napr. CD/DVD prehrávačoch, predzosilňovačoch, mikrofónnych predzosilňovačoch, aktívnych výhybiak a pod.

Mierne odbočenie: v súčasnej dobe spínaných zdrojov sa stalo módou a fakticky nutnosťou používať predradený výkonový sieťový filter pred jednotlivé komponenty. Takýto filter z časti eliminuje vyššie spomínané, teda zabraňuje prieniku rušivých frekvencií z elektrorozvodnej siete. Na danú aplikáciu mám však čiastočne iné vysvetlenie.

V prístrojoch nižšej a strednej kategórie, ako už býva pravidlom, sú použité „bežné“ stabilizátory napätia, napr. LM78xx, 79xx a o niečo lepšie LM317/337 a pod. Sledované potlačenie zvlnenia „PSR“ je v poriadku (asi 70 dB a viac) podľa typu, až pokiaľ nezačneme detailne sledovať ich vlastnosti nad touto frekvenciou. Deklarované potlačenie zvlnenia sa spravidla od 1 kHz mení a od tejto frekvencie klesá spoločne s výstupnou impedanciou, a aby toho nebolo dosť, zvyšuje sa aj šum stabilizátora.

V týchto prípadoch z časti pomôže kondenzátor s nízkym ESR, pripojený na výstup stabilizátora, alebo predradenie filtra LC pred stabilizátor. Ideálne riešenie je použitie širokopásmového, nízkoš-

1) Živica (slov. bitúmen) - prírodná alebo destiláciou získaná smés uhľovodíků složitě fyzikálně chemické struktury. Zde má autor na mysli tlumící materiály na bázi asfaltu (bitúmenu), které účinně přeměňují mechanickou energii na teplo. Běžně se používají k tlumení vibrací v automobilech. Pozn. red.

mového stabilizátora, ktorý však nie je bežne dostupný. Ako jednoduchý variant môže poslúžiť TL431 a zaradenie vyššie spomínaného filtra pred stabilizátor. Výsledok vždy stál za to, veľmi dobré výsledky som dosiahol pri implantácii spomínaného do tunera Marantz, ako aj rôznych CD prehrávačov.

Tip: použitie stabilizátorov s malým zvlnením a šumom v CD prehrávači v napájaní digitálnej časti pomôže mimo iného aj jitteru, teda presnosti taktovacieho hodinového signálu. Akokoľvek, je to len jedna časť ovplyvňujúca „jitter“.

Signálové časti. Vo väčšine prípadov stačí dodržať pomer vstupnej a výstupnej impedancie 1/100. Rozumný je výstupný odpor asi 100 Ω a vstupný odpor asi 10 kΩ. Zmenši sa tým vlastný šum obvodov, a čo je dôležitejšie, klesne schopnosť indukovať rušivé signály na vstupe a z prírodných káblov. Nuž, mimo iného, pomery impedancii vstupu a výstupu nahrávajú čiastočne do karát výrobcom káblov, aj keď to nie je jediný faktor zmeny zvuku po výmene kábla.

Ďalej je vhodné zmerať frekvenčnú charakteristiku zariadenia (podľa typu zariadenia) a upraviť filtre zaradené v signálovej ceste. V tomto kroku však radím opatrnosť. Tu sa nezaobídeme bez znalosti okolo kompenzačnej techniky, frekvenčných filtrov a príslušného prístrojového vybavenia.

Je dobré a priam nutné nahradiť všetky keramické kondenzátory v signálovej ceste fóliovými typmi s MKT alebo MKP dielektrikom. Nie však každý kondenzátor MKT je vhodný do signálovej cesty. Pri elektrolytických kondenzátoroch je voľba jasná - vhodné sú typy s malým ESR, primárne určenými pre spínané zdroje. To isté je bezpodmienečne nutné urobiť v akomkoľvek prístroji bez výnimky. Pokiaľ potrebujeme väzobné kapacity v rádu mikrofaradov, je vzhľadom na rozmery vhodná paralelná kombinácia elektrolytický kondenzátor s malým ESR a fóliový kondenzátor. Ideálne je však vyhnúť sa kondenzátorovým väzbám, pokiaľ to ide. Výstupný offset, korekcie a kompenzácie ich však vyžadujú.

Veľakrát som sa stretol s javom okolo kludového prúdu koncových tranzistorov, ktorý bol veľmi nízky. Výnimkou sú špeciálne tranzistory pre nf aplikácie, ktoré nevyžadujú relatívne veľký kludový prúd na dosiahnutie lineárnej oblasti. Zväčšenie kludového prúdu výstupných tranzistorov je len jedna časť riešenia, dôležitý je aj prúd budičov. Často boli budiace tranzistory v prevedení TO92 a pod., teda neschopné dodať dostatočný prúd ako aj „vyžiarit“ teplo do okolia. Nezostalo nič iné, ako výmena za vhodnejšie typy. Pozor na puzdra a zapojenie vývodov. So znalosťami o topológii zosilňovačov je dobré aj upraviť príslušné rezistory. Pozor, veľmi opatrne!

O výstupoch som už spomenul určité informácie, v zosilňovačoch je dobré nahradiť výstupné „drôtky“ za reproduktorové káble s väčším prierezom (2,5 mm²). Nič nebráni ani výmene vstupných „plochých“ lisovaných vodičov za kvalitnejšie tienené vodiče, určené pre pripojenie mikrofónov a nástrojov, používané v hudobníckej brandži (Proel, Gotham, alebo niečo ďaleko drahšie...)

Výmena kvalitnejších svoriek, konektorov, pridanie feritových jadierok a podobnej bižutérie je asi to prvé, čo všetkých napadne.

Tip pre skúsených: Použité operačných zosilňovačov od renomovaných výrobcov Burr-Brown, Analog Devices a pod. katalguje vaše prístroje do inej ligy. Či už na mieste filtrov, vstupných alebo výstupných zosilňovačov. „Extrémisti“ môžu ísť až do oddelenia filtrov od výstupu (najlepšie riešenie) použitím „buffera“ na báze OZ, ale aj elektróniek, výborné výsledky som dosiahol použitím diskretného zapojenia podobného topológii výkonového komplementárneho zosilňovača imúnneho k pripojenej záťaži.

Tipy na použitie súčiastok: Zámerne uvádzam tie bežnejšie dostupné, „exotiky“ sa nevyklúčujú.

Elektrolytické kondenzátory: Pri požiadavke veľkej filtračnej kapacity je dobré ich poskladať z viacerých kusov. „Top line“

sú Evox Rifa, Elna, Panasonic, BHC Aerovox. Ako by-pass a väzobné použiť typy s malým ESR, určené pre spínané zdroje, alebo kondenzátory určené na väčšie napájacie napätie 63 až 100 V. „Rolls-Royce“ sú v tomto prípade kondenzátory firiem Rubicon ZL, ZA, ZLH série, Black Gate, alebo niečo podobné od firiem Elna, Nichikon a Panasonic.

Fóliové kondenzátory: Ako „by-pass“ sú vhodné polyesterové WIMA MKS4/MKS2 a pod. Pre signálové cesty odporúčam jednoznačne polypropylénové typy, napr. WIMA MKP10, FKP2 a FKP1.

Operačné zosilňovače: Sú vhodné špeciálne typy určené pre aplikácie v audio oblasti od firiem Burr-Brown (Texas Instruments), Analog Devices, Linear Technology a podobne.

Tranzistory: Tu neexistuje jednoznačné odporúčenie na konkrétne typy, dôležitá je znalosť princípu, miesta a spôsob použitia.

Zhrnutie

Za všetkých okolností sa treba pozrieť na tuning ako na činnosť skôr ekonomickejšie výhodnú a zábavnú, ako na vyšplhanie sa do zvukového „Olympu“. Za ten musíme jednoducho zaplatiť v iných čiastkach. Demagógovia síce môžu pochybovať o vyššie napísanom z rôznych dôvodov, s istotou však môžeme povedať, že prístroje v cenách 25 000 až 55 000 Sk je možné „dobrehnuť“ aj takýmto spôsobom, samozrejme záleží od miery „sofistikovaného“ prevedenia tuningu, znalosti a skúsenosti ale v neposlednej miere aj v kvalite pôvodného prístroja.

Zámerne vynechávam všetky subjektívne interpretácie zvukového hodnotenia typu „tvrdé basy, zastretý zvuk, teplo znejúce“ atď. Takisto nebolo mojim zámerom „rozpítvavanie“ príslušnej teórie, pretože problematika je veľmi široká. Bez hlbšieho štúdia a overovania poznatkov v praxi by som si však nedovolil predložiť predchádzajúce riadky, ako je to častým javom pri voľných diskusiách v hi-fi kruhoch. Taktiež som nebral do úvahy akustické podmienky posluchu, psychoakustické fragmenty a vaše posluchácke preferencie.

Aj keď sa z dnešného pohľadu jedná skôr o okrajovú oblasť elektroniky, je smutné, že dostatok príslušnej špecializovanej literatúry v našich končinách je takpovediac na bode mrazu, hoci v zahraničí som nemal problém zaobstarať prakticky čokoľvek.

Cieľom článku bolo ponúknuť pár veľmi zjednodušených princípov, ktoré môžu byť užitočné pre tých, ktorí, ako som už spomínal, majú snahu a chuť ísť vlastnoručne „ďalej“. Možno sú niektoré spomínané informácie a princípy dostatočne známe a jasné z predchádzajúcich čísel alebo z iných zdrojov, k tým pokročilejším a „hlbším“ vedie podľa mojich viacročných skúseností náročná cesta.

Pokiaľ by bol záujem zo strany čitateľov, nevyklúčujem pokračovanie danej témy. Prípadné otázky môžete adresovať na saservis@saservis.sk alebo tel. 00421 902854859.



Obr. 1.
Tuner Marantz
s úpravou napájacej
časti. Na fotografii sú
vidieť modré dosky s
prídavnými filtermi a stabilizátormi

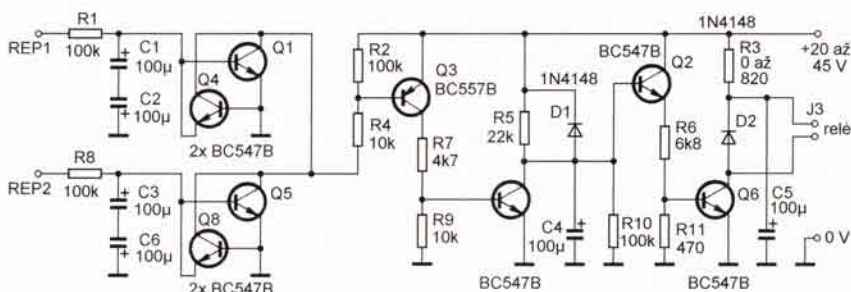
Obvod ochrany reproduktorů

Použitá ochrana je vhodná pro zesilovače s symetrickým napájením, které nemají na výstupu zapojeny oddělovací kondenzátory. Obvod chrání reproduktory před jednosměrnou složkou signálu. Při správné funkci zesilovače je vždy na výstupu nulové jednosměrné napětí. Sdílečky R1, C1, C2 oddělí střídavou složku a propustí jen jednosměrnou. Tá sa v prevádzke musí rovnat nule. Ak

tomu tak nie je, znamená to, že v zesilovači je porucha. Tranzistor Q1 sleduje kladné jednosměrné napětí a Q4 záporné jednosměrné napětí. Obidva tranzistory potom spínají tranzistor Q3, čím sa vypne relé. Ochrana obsahuje aj oneskorené zapnutie reproduktorů, čo eliminuje lupnutie reproduktorů pri zapnutí prístroja. Tvoria ho súčiastky R5, D1, C4, R10, Q2, R6, R11. Hodnotami týchto súčias-

tok môžeme meniť čas oneskorenia. Napáťový delič R6, R11 určuje, pri akom napätí na C4 sa zopne relé.

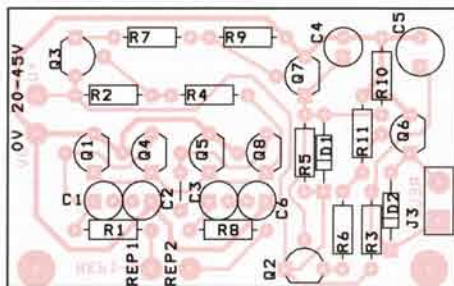
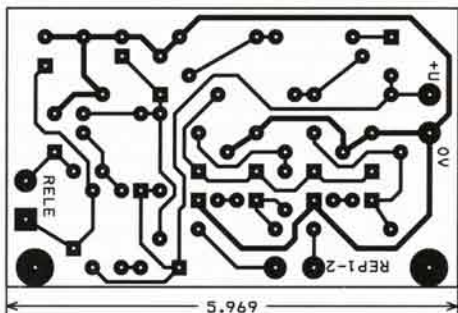
Na oživenie potrebujeme obyčajný napájací zdroj s jednosměrným napätím. Napájacie napätie ochrany môže byť od 20 do 45 V. Podľa veľkosti napájacieho napätia je nutné vypočítať odpor rezistora R3, ktorý určuje, pri akom napätí sa zopne relé. Ochranu oživíme nasledovne: Pripojíme zdroj jednosměrného napätia. Asi po 2 sekundách by sa malo zopnúť relé. Ak je na niektorom zo snímacích vstupů, ktoré kontrolujú stav napätia na výstupe koncového zesilovača, striedavé napätie, relé by malo byť stále zopnuté. Ak však pripojíme na snímacie vstupy jednosměrné kladné alebo záporné napätie, relé sa musí vypnúť. Ak to všetko takto správne funguje, ochrana je v poriadku.



Obr. 1. Zapojenie obvodu pre ochranu reproduktorů

Zoznam súčiastok

R1, R2,	
R8, R10	100 kΩ
R3	0 až 820 Ω
R4, R9	10 kΩ
R5	22 kΩ
R6	6,8 kΩ
R7	4,7 kΩ
R11	470 Ω
C1 až C6	100 μF/50 V
D1, D2	1N4148
Q1, Q2,	
Q4 až Q8	BC547
Q3	BC557
relé 12 V, 2x sp. kontakt	
svorkovnice do DPS	



Obr. 2 a 3. Doska s plošnými spojmi a osadenie súčiastok na doske ochrany

JaT

Prozváněčka elektrických okruhů

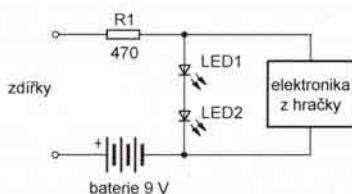
Přípravek jsem si vyrobil, protože často potřebuji prozvánět elektrické vodiče a okruhy, a nechtěl jsem neustále používat DMM. Dal jsem si požadavek akustické signalizace společně s optickou a malé rozměry, tak akorát do náprsní kapsy u montérek. Po úvaze, co a jak kde vzít a vyrobit, padla volba na rozbitou hračku - autíčko, které v době funkčnosti dráskovalo nervy různými zvuky. Přípravek jsem umístil do krabičky od náušnic. Do víčka jsem umístil dvě LED. Podobné, nervy drásající výrobky v již nepoužívaných hračkách má doma určitě každý, a tak necht' mu je tento článek inspirací.

Před demontáží (rozebráním) hračky je vhodné si zjistit, jaké napětí se používalo na napájení elektroniky. V mém případě měla elektronika napájení 3 V, z důvodu snadné výměny baterie jsem zvolil napájecí napětí 9 V, tedy „destičkovou“ baterii.

Při propojení zdířek prozváněným vodičem (vodiči) je protékající proud uzavřeným obvodem omezen rezistorem R1 na přibližně 9 mA, napětí na sériově spojených LED je 4,6 V. Zapojení zkoušečky je na obr. 1. Odpor rezistoru je orientační a možná bude

potřeba ho změnit podle odběru použité elektroniky z hračky. V případě, že bude použita pouze optická signalizace svítivými diodami, odpor rezistoru spočítáme z úbytku napětí na rezistoru podle napětí LED a jejich proudu. Proud LED volíme vždy o něco menší, než je maximální. Výpočet odporu je jednoduchý: Napětí LED 2,2 + 2,2 = 4,4 V, úbytek na rezistoru 9 – 4,4 = 4,6 V. Proud LED zvolíme 2 mA, odběr elektroniky je 7 mA. Odpor rezistoru spočítáme 4,6/(0,002 + 0,007) = 511 Ω, zvolíme z řady 510 Ω nebo 470 Ω.

Vlastimil Vágner



Obr. 1. Zapojení zkoušečky



Certifikační kurzy zabezpečovací techniky

Srdečně Vás zveme na školení otevírající dveře do světa zabezpečovací techniky pro objekty i pro automobily. Na našich kurzech Vás seznámíme se systémy Jablotron. Poradíme Vám s jejich výběrem a programováním. Přidáme i pár rad, jak získat zákazníky. Úspěšní absolventi kurzů obdrží certifikát, na jehož základě mohou prodloužit záruční lhůtu svým zákazníkům, navíc s kvalitními výrobky z České republiky budou moci nabídnout i profesionální zázemí. Staňte se členem velké rodiny spolupracovníků Jablotron a vyzkoušejte si na vlastní kůži, že české poctivé řemeslo má stále váhu.

Autoalarmy a příslušenství

jednodenní kurz pro začátečníky i pokročilé

Představíme Vám výrobky autosortimentu firmy Jablotron a především pak zcela nový GSM-GPS systém. Popíšeme Vám jednotlivé alarmy, vysvětlíme jejich funkce a seznámíme Vás s postupem montáže a programováním. Dozvíte se o způsobu zjišťování polohy vozidla, možnosti jeho dálkového zablokování a případně též sřížení dohledovým pulsem. Uvidíte, že GSM autoalarm lze také použít k telefonování a nebo k odposlechu z vozidla.

Poradíme Vám, jak jednat se zájemci a jak získávat nové zakázky. Nabídneme Vám možnost využít non-stop technické poradenství a podporu při propagaci Vašich služeb.

Kurz je určen především pracovníkům autoservisů, technikům a autoelektrikářům.

Elektronické zabezpečení budov

dvoudenní kurz pro začátečníky

Tento kurz je „kuchařkou“, jak začít s montáží zabezpečovací techniky. Zrekapitulujeme platnou legislativu a doporučíme Vám, jak správně postupovat při zakázce. Vysvětlíme principy snímačů, ústředí a ostatních prvků. Na vzorcích předvedeme instalaci, nastavování i testování.

Seznámíme Vás s klasickými drátovými systémy, ale také s nejmodernějším bezdrátovým systémem OASiS. Vysvětlíme, jak komunikují prvky v domě a mimo něj (mobilní, LAN či telefonní síť). Ukážeme Vám, že nová generace bezdrátových detektorů nejen registruje pohyb, ale současně fotografuje a snímky posílá majiteli či hlídací agentuře. Systém dokáže sřížit, ale také řídit topení, či ovládat garážová vrata nebo jiné spotřebiče. Uvidíte snadné nastavování vlastností počítačem i možnost dálkového servisu (mobilním telefonem či Internetem).

Dozvíte se, jaké zázemí poskytujeme montérům, jak je prodloužována záruka, nabídneme vám 24hod. poradenství, bezplatný servis.

Kurz je určen elektrotechnikům, IT technikům, projektantům a dalším zájemcům, kteří si chtějí rozšířit svou kvalifikaci.

Moderní metody zabezpečení objektů

jednodenní kurz pro středně pokročilé

V tomto kurzu se dozvíte, jak elegantně chránit budovy systémem OASiS. Je to vlastně „LEGO“, ze kterého si „složíte“ požadované řešení na míru. Ukážeme Vám, že nová generace detektorů nejen registruje pohyb, ale současně fotografuje a snímky posílá majiteli či hlídací agentuře. Systém dokáže sřížit, ale také řídit topení, či ovládat garážová vrata nebo jiné spotřebiče.

Uvidíte snadné nastavování vlastností počítačem i možnost dálkového servisu (mobilním telefonem či internetem).

Vyzkoušíte si, jak se prvky nastavují a testují. Předvedeme Vám pohodlnou konfiguraci a dálkový servis systémů z mobilu nebo z Internetu. Vysvětlíme Vám, jak připojovat instalace do celostátního pultu centrální ochrany OKO1. Poradíme Vám, jak nabízet vaše dovednosti a dáme Vám „Marketingovou kuchařku jak získávat zakázky“. Nabídneme Vám bezplatný servis, 24 hodinové poradenství a podporu při propagaci Vašich služeb.

Kurz je určen pro montéry, IT techniky, projektanty a zájemce znalé v EZS.



Novinky v sortimentu Jablotronu

jednodenní kurz pro pokročilé

Přehledně vás seznámíme s novinkami v oblasti domovní techniky. Osaháte si nové výrobky, ale uvidíte i nové funkce dříve zavedených produktů.

Určitě Vás zaujme možnost prohlížet si na dálku fotografie z detektorů pohybu, které obsahují kameru. Uvidíte novou řadu hybridních ústředí JA-82K a premiéru SW O-link pro správu systému OASiS. Nové jsou též klávesnice JA-63E a F pro systém Profi. Zajímavý je též nový GSM komunikátor GD-04, který vyniká jednoduchostí aplikace, příznivou cenou a modulárním řešením.

V kurzu je vyhrazen prostor dotazům a diskusi. **Kurz je určen** výhradně absolventům předchozích školení (starší osvědčení Jablotronu Vám bude prodlouženo).

Písemný test na závěr kurzu

Každý z nabízených kurzů je zakončen písemným testem. Při úspěšném absolvování testu získáte certifikát.

Jak se do kurzů přihlásit?

Elektronicky se můžete přihlásit na webové stránce www.jablotron.cz. Další informace ke všem nabízeným kurzům získáte na firemních internetových stránkách, na telefonu 483 559 991, paní Michaela Čavojská fax. 483 559 993, nebo skoleni@jablotron.cz.



Termíny kurzů únor - červen 2008

Datum	Místo	Název kurzu
19.-20. 2.	Praha	El. zabezpečení budov
20. 2.	Praha	Moderní metody zabezpečení
21. 2.	Praha	Novinky v sortimentu Jablotronu
29. 2.	Liberec	Novinky v sortimentu Jablotronu
4. - 6. 3.	Košice	
17. 3.	Brno	Autoalarmy a příslušenství
18. - 19. 3.	Brno	El. zabezpečení budov
19. 3.	Brno	Moderní metody zabezpečení
20. 3.	Brno	Novinky v sortimentu Jablotronu
22. - 23. 4.	Praha	El. zabezpečení budov
23. 4.	Praha	Moderní metody zabezpečení
24. 4.	Praha	Novinky v sortimentu Jablotronu
19. 5.	Praha	Autoalarmy a příslušenství
20. - 21. 5.	Praha	El. zabezpečení budov
21. 5.	Praha	Moderní metody zabezpečení
22. 5.	Praha	Novinky v sortimentu Jablotronu
10. - 13. 6.	Žilina	

Brno:

Detec, tel.: 547 241 849

České Budějovice:

E*tech, tel.: 608 578 636

Hradec Králové:

Elsyco Trade, tel.: 495 522 041

Chomutov

Okénko, tel.: 474 621 004

Jablonec nad Nisou:

Telma, tel.: 483 359 138

Karlovy Vary:

J. Urbanová, tel.: 355 328 979

Karviná:

Kycik Alarm, tel.: 596 345 098

Kolín:

CT Servis, tel.: 321 723 358

Litoměřice:

Eurosys s.r.o., tel.: 416 737 300

Mladá Boleslav:

Axi Electron, tel.: 326 733 485

Most:

RSA Saksun, tel.: 476 709 786

Olomouc:

Jan Kvapil, a.s., tel.: 585 412 742

Petr Fráňa, tel.: 777 345 845

Olomouc:

HTV-Hodina, tel.: 596 110 015

Pardubice:

Elsyco Trade, tel.: 466 535 423

Plzeň:

J. Urbanová, tel.: 377 539 164

Teplice:

RSA Saksun, tel.: 417 577 924

Ústí nad Labem:

Okénko, tel.: 475 501 610

Valašské Meziříčí:

AT-Nowa, tel.: 571 627 814

Praha:

Axi Electron, tel.: 266 312 043

E*tech, tel.: 267 021 212

Okénko, tel.: 773 174 461

Jablotron s. r. o., Pod Skalkou 33
466 01 Jablonec nad Nisou

tel.: 483 559 911, fax: 483 559 993
prodej@jablotron.cz
www.jablotron.cz

Dovozce na Slovensko:
Jablotron Slovakia s. r. o., Žilina
Tel.: +421-41-5640264

Vybíráme z našeho sortimentu

▶ INTEGROVANÉ OBVODY



HYB-IC PWM nízkovýkonové
TinySwitch-II v pouzdře DIP8:

TNY 255PN	3-6W	39,- Kč
TNY 264PN	6W	49,- Kč
TNY 266PN	9,5-15W	59,- Kč
TNY 267PN	12-19W	69,- Kč
TNY 268PN	15-23W	79,- Kč

▶ ELEKTRONKY TUNG-SOL



EL34B-MP TS	787,- Kč
EL34B-MQ TS	1574,- Kč
6V6-MP TS	537,- Kč
6V6-MQ TS	1074,- Kč
12AX7 TS	294,- Kč
ECC803S TSG	448,- Kč
5881-MP TS	692,- Kč
5881-MQ TS	1384,- Kč
6L6G-MP TS	1149,- Kč
6L6G-MQ TS	2297,- Kč
6L6GC STR-MP TS	788,- Kč
6L6GC STR-MQ TS	1575,- Kč
KT66-MP TS	1328,- Kč
KT66-MQ TS	2656,- Kč
6SL7 TS	358,- Kč
6SN7GTB	384,- Kč
EF806S TSG	674,- Kč

▶ MINIATURNÍ PŘÍSTROJOVÉ REPRODUKTORY



SPM 28/8	Ø28×4,9mm, 8Ω, 0,1W, 0,7-10kHz, plast. membrána	29,90 Kč
SPP 40/8	Ø40×6,6mm, 8Ω, 0,5W, 0,7-4,75kHz, papír. membrána	25,90 Kč
SPM 40/32	Ø40×6mm, 32Ω, 0,2W, 0,25-20kHz, plast. membrána	25,90 Kč
SPM 50/8	Ø50×7,6mm, 8Ω, 1W, 0,5-10kHz, plast. membrána	25,90 Kč
SPM 50/45	Ø50×7,5mm, 45Ω, 0,5W, 0,35-13kHz, plast. membrána	25,90 Kč
SPM 57/8	Ø57×8,4mm, 8Ω, 0,5W, 0,35-20kHz, plast. membrána	22,90 Kč
SPP 66/8	Ø66×12,5mm, 8Ω, 0,5W, 0,38-4,8kHz, papír. membrána	22,90 Kč
SPP 77/8	Ø77×16mm, 8Ω, 0,3W, 0,3-3kHz, papír. membrána	22,90 Kč

SONDA GS 100M

Sonda pro osciloskopy do 100MHz,
1:1/10:1, 1/10MΩ, 600V, Cin=15pF

689,- Kč



PTL953-250-1

Sonda pro osciloskopy do 250MHz,
100:1, 100MΩ, 1200V, Cin=6,5pF

1 570,- Kč



▶ VÝROBA akubloků na míru ▶ REPASE NiCd a NiMH akumulátorů



DREMEL

DREMEL 400JF

Vrtačka 230V / 140W,
el. regulace otáček
5 000 - 33 000 ot./min.,
pružná hřídel,
kufř. příslušenství 80 ks

3 999,- Kč

SC10 10R0/3,0A

NTC termistor 10R0/3,0A,
D=10mm, RM10

11,50 Kč



SC13 5R0/5,0A

NTC termistor 5R0/5,0A,
D=13mm, RM7,5

13,50 Kč



SC13 20R0/3,0A

NTC termistor 20R0/3,0A,
D=13mm, RM7,5

13,50 Kč



SC15 10R0/5,0A

NTC termistor 10R0/5,0A,
D=15mm, RM7,5

14,50 Kč



Více informací naleznete na našem e-shopu www.ges.cz. Všechny ceny uvedeny včetně DPH.

NAVŠTIVTE

NÁŠ

E-SHOP

WWW.GES.CZ

MODERNÍ

RYCHLÝ

PŘEHLEDNÝ

▶ elektronické součástky ▶ akumulátory ▶ měřicí přístroje ▶ radiokomunikace ▶

GES
ELECTRONICS

ZÁSKLOVÁ SLUŽBA A VELKOOBCHOD

GES-ELECTRONICS, a.s.
Studentská 55a, 323 00 Plzeň
☎ 37 73 73 111, ☎ 37 73 73 999
✉ ges@ges.cz
🌐 www.ges.cz

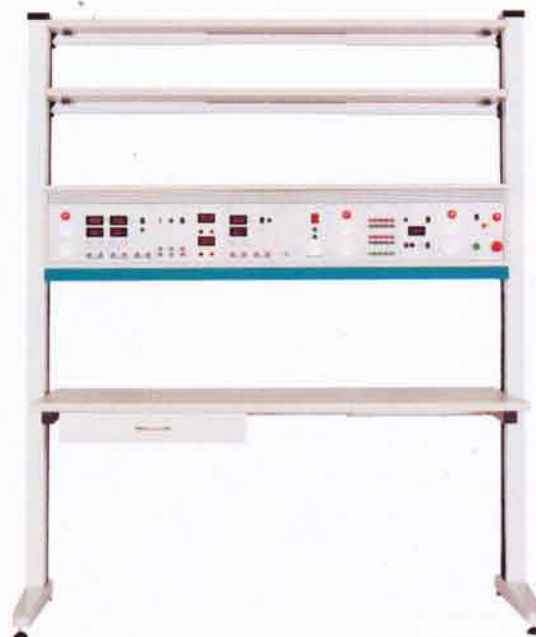
PRODEJNY

PRAHA 2, Vinohradská 81 ☎ 222 72 48 03 ✉ ges.praha@ges.cz
BRNO, Křenová 29 ☎ 543 25 73 73 ✉ ges.brno@ges.cz
OSTRAVA, 28. října 273 ☎ 596 63 73 73 ✉ ges.ostrava@ges.cz
PLZEŇ, Studentská 55a ☎ 37 73 73 311 ✉ ges.plzen@ges.cz
HRADEC KRÁLOVÉ, Habrmanova 14 ☎ 495 53 23 68 ✉ ges.hradec@ges.cz

LABORATORNÍ NÁBYTEK VARIOLAB+

UCELENÝ SYSTÉM NÁBYTKU PRO ELEKTROLABORATOŘE A DÍLNY

- Modularita
- Moderní ergonomický design
- Volitelné antistatické provedení
- Vysoce pevná konstrukce
- Vysoce stabilní konstrukce
- Možná mobilní konstrukce
- Inteligentní způsob nastavení pracovní výšky desky stolu, polic a nástavby
- Inteligentní vedení potřebných kabelů a hadic nohou stolu
- Široký výběr zabudovatelných přístrojů
- Široký výběr příslušenství a doplňků
- Výroba komponentů i na zakázku
- Budoucí rozšiřitelnost
- Odolné a kvalitní materiály



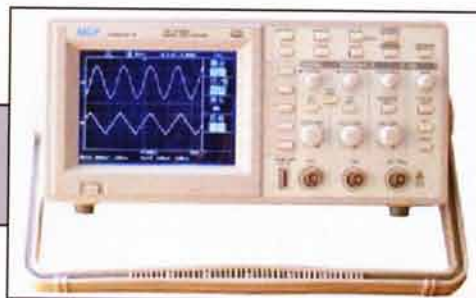
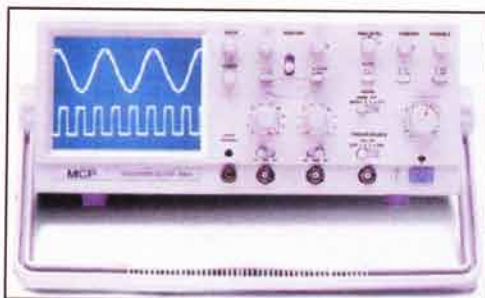
**Další informace a fotografie
naleznete na
www.diametral.cz**

VYŽÁDEJTE SI KATALOG, KTERÝ VÁM RÁDI ZDARMA ZAŠLEME

« **DIAMETRAL** spol. s r.o., Hrdoňovická 178, 193 00 Praha - Horní Počernice
tel./fax 2 8192 5939-40, e-mail: info@diametral.cz, www.diametral.cz

« **DIAMETRAL**

OSCILOSKOPY MCP



CQ 5020

Dvoukanálový osciloskop 20 MHz, obrazovka 80x100mm, citlivost 1mV/cm, separace TV sync., 2 sondy 1:1/1:10
Kč 10 550,--

CQ 5010B

Osciloskop 1x10 MHz, 50mV/d, obr. 48x60mm, TV sync. X-Y, max. 400V
Kč 4 550,--

DQ 2025

Dvoukanálový digitální osciloskop 25 MHz, 100 MS/s, LCD, RS 232, citlivost 2mV/cm, TV sync.,
Kč 19 950,--

OSCILOSKOPY TEKTRONIX



TDS řada 1000, 2000

40, 60, 100, 200 MHz, 1 GS/s a 2GS/s vzorkování, 2 nebo 4 kanály, dvojitá časová základna, automatické nastavení v závislosti na detekovaném signálu, 11 automatických měření, FFT analýza, černobílý nebo barevný LCD, napájení 220 V / 50 Hz, příslušenství: výstup pro PC USB, GPIB opt., výstup USB na tiskárnu

TPS 2000

100, 200 MHz, vzorkování 1GS/s (TPS 2012, 2014), 2GS/s (TPS 2024), nezávislé plovoucí izolované kanály pro bezpečná měření, barevný LCD displej s velkým rozlišením, 11 automatických měření, FFT, integrovaný snímač paměťových karet CompactFlash, bateriové napájení až 8 hod, RS 232



OSCILOSKOP ELAN Digital



USBscope 50 - jednonálový digitální osciloskop do 75 MHz, vzorkování 50 Ms/s, 1Gs/s pro opakující se děje, citlivost 30 mV/d, délka záznamu 3000 vzorků, napájení přes USB, velikost flash disku. Možnost propojení až 4 modulů se vzájemnou synchronizací pro funkci 4-kanálového osciloskopu. Dodávka bez sondy. Dodáváme též jako sadu 2-kanálového osciloskopu včetně sond, a propojovacích konektorů. SW pro Windows 98/2000/XP **CENA Kč 6 150,--**

Dále dodáváme osciloskopy značek RIGOL, Hameg, EZ Digital, GoodWill

Kompletní nabídku si lze vyžádat poštou nebo na e-mailu: info@empos.cz

KTS - AME s. r. o., K. Čapka 60,
500 02 Hradec Králové

PE02-480M021500



fax: 495 212 588
tel.: 495 263 263
mobil: 605 263 263

e-mail: ame@ame.cz

Uvedené ceny jsou včetně
DPH a platí v termínu
do 10. 3. 2008 nebo
do vyprodání zásob.
V objednávce uvádějte
objednací čísla.

Chcete ji
ovládat na dálku???

Vyberte si
vhodný typ z naš
nabídky



PE02-480M044400

Obj. č. PE02-480M043400
RC5 Univerzální dálkový ovladač
pro starší TV Philips

178,50 Kč

Obj. č. PE02-480M043500
MB101 Dálkový ovladač / RCTMB101
TV THOMSON, SABA, GOODMANS

357,00 Kč

Obj. č. PE02-480M043700
RCT16TAIG Dálkový ovladač
TV THOMSON

357,00 Kč

Obj. č. PE02-480M043800
MB105 Dálkový ovladač RCTRM105
TV THOMSON

357,00 Kč

Obj. č. PE02-480M043900
RCT1615TDM1 Dálkový ovladač
TV+VCR+SAT+DVD+AUX+AMP THOMSON

357,00 Kč

Obj. č. PE02-480M044000
N2QAYB00130 Dálkový ovladač
TV+DVD+VHS PANASONIC

535,50 Kč

Obj. č. PE02-480M044300
RC498DV Dálkový ovladač
DVD+RCVR+VCR+TV ONKYO

952,00 Kč

Obj. č. PE02-480M044400
RMX114 Dálkový ovladač
autoradia SONY

553,40 Kč

Obj. č. PE02-480M044600
AA5900332A Dálkový ovladač
TV SAMSUNG TM75

357,00 Kč

Obj. č. PE02-480M044900
COM UNIVERSALI Dálkový ovladač
univerzální ovladač TV

345,10 Kč

Obj. č. PE02-480M045000
UR12 Univerzální dálkový ovladač ultraploché
předprogramovaný pro 12 přístrojů

202,30 Kč

Obj. č. PE02-480M045100
RC2582/01 Dálkový ovladač
SAT UPC - WIZJA

178,50 Kč

Obj. č. PE02-480M046900
RC0764 Dálkový ovladač
TV Philips

178,50 Kč

Obj. č. PE02-480M047000
RCT2000T Dálkový ovladač
SAT FERGUSON, THOMSON

202,30 Kč

Obj. č. PE02-480M047100
RCT110SA1 Dálkový ovladač
TV+DVD Thomson

214,20 Kč

Obj. č. PE02-480M047200
RCT311SEIG Dálkový ovladač
STB+DVD+TV Thomson

214,20 Kč

PE02-480M044600

PE02-480M047000

PE02-480M023500

PE02-480M045000

PE02-480M046900

PE02-480M021100

PE02-480M044900

PE02-480M045100

PE02-480M047100

PE02-480M025800

PE02-480M026600

Tiskové chyby vyhrazeny.

Obj. č. PE02-480M001100
UR2 univerzální dálkový ovladač
Předprogramované pro TV, DVB-T

178,50 Kč

Obj. č. PE02-480M003600
COM3020 Dálkový ovladač
TV Condor, Otto, Philips, Quelle

270,00 Kč

Obj. č. PE02-480M012400
RCT2100S Dálkový ovladač - stříbrný
TV/VCR Thomson

214,20 Kč

Obj. č. PE02-480M016900
COM3934 Dálkový ovladač
Orava, OVP, Tesla

270,00 Kč

Obj. č. PE02-480M017400
COM3935 Dálkový ovladač
Orava, OVP, Tesla, Mascos PT11, RC5214, 5251, 5445,
5448, 54590, 54591, 5474, 5500

270,00 Kč

Obj. č. PE02-480M018500
COM3924 Dálkový ovladač
RC2819, RC2851, RC5840, RC5219

270,00 Kč

Obj. č. PE02-480M020300
RCT3003 Dálkový ovladač - originál
TV Thomson

321,30 Kč

Obj. č. PE02-480M021100
EUR511300 Dálkový ovladač
TV Panasonic

178,50 Kč

Obj. č. PE02-480M021500
RC2805 Dálkový ovladač
TV Philips

178,50 Kč

Obj. č. PE02-480M023500
RCT100 Dálkový ovladač - originál
TV Thomson

309,40 Kč

Obj. č. PE02-480M025800
UR89 univerzální dálkový ovladač +INFO 2xAAA
Předprogramované pro 8 příst.

214,20 Kč

Obj. č. PE02-480M026500
EUR511310 Dálkový ovladač
TV Panasonic

178,50 Kč

Obj. č. PE02-480M026600
75Z187 Dálkový ovladač / FB75Z187 2xAAA
TV Beko, Glatronik, Schneider

178,50 Kč

Obj. č. PE02-480M033700
TV2000 Dálkový ovladač FUNAI
TV Funai TV2000MK5, MK6, MK8

142,80 Kč

Obj. č. PE02-480M034000
RC2591, RC2592 Dálkový ovladač / RP520
TV Philips

178,50 Kč

Obj. č. PE02-480M040900
RCT2100 Dálkový ovladač - černý
TV/VCR Thomson

178,50 Kč

Obj. č. PE02-480M046200
RCT311TAM1 Dálkový ovladač
TV/DVD/VCR Thomson

214,20 Kč

Obj. č. PE02-480M081900
COM3213 Dálkový ovladač
Orava 416, 423, 424, 425, 430, 447

240,00 Kč

GSM KOMUNIKÁTOR SIP300M

**NÁŠ NEJOBLIBENĚJŠÍ
KOMUNIKÁTOR
ROKU 2007**



- kompaktní modul se třemi vstupy oddělenými optočleny
- tři výstupy, jeden reléový přímo na desce (30V/1A). Další dva lze připojit externě (250V/8A)
- osazeno čtyřpásmovými GSM modulem
- posílá sms a volá až na devět tel. čísel
- dálkové ovládání, odposlech, časování, měření teploty
- audio vstup i výstup
- hodiny reálného času
- mnoho možností nastavení
- pro aktivaci / deaktivaci možnost přímého spojení s libovolnou kód. klávesnicí, přijímačem dálkového ovládání, spínačem, tlačítkem ...
- napájení 12V
- uspávací režim, hlídání kreditu
- rozměry jen 72 x 56 x 20mm

- SIP300M

koncová cena : 4690,-

RELÉOVÁ DESKA MREL1A



Deska se dvěma výkonovými relé s vyvedeným přepínacím kontaktem 250V / 8A (10A). Určena pro přímé propojení s GSM komunikátorem SIP300. Plochy propojovací kabel součástí balení. Signalizace stavu relé LED diodou. Pomocí této desky a SIP300 můžete dálkově z vašeho mobilního telefonu ovládat topení, čerpadla, osvětlení, zavlažování ...

- MREL1A

cena: 490,-

SNÍMAČ OTISKU PRSTU FP30A

PRAKTICKÁ KONSTRUKCE - PŘÍSTUPOVÝ SYSTÉM

Praktická konstrukce přístupového systému využívajícího jednu z nejmodernějších metod identifikace pomocí otisku prstu. Do paměti je možné uložit až 50 otisků. Po přiložení prstu na snímač je obraz zdigitalizován a v případě nalezení shody (vzorek je již v paměti uložen), je sepnuto relé dle nastavení. Relé může přímo ovládat elektromagnetický dveřní zámek (sepnutí na 3 nebo 6 vteřin) nebo libovolný spotřebič (zap. / vyp.).



Napájení 12V / 120mA, konstrukčně řešeno na dvou samostatných deskách, které lze, z důvodu bezpečnosti, umístit odděleně a propojit 4 žilovým kabelem až na vzdálenost 1 metr.

Dodáváno ve formě jednoduché stavebnice: snímač a řídicí deska sestavena, v rozloženém stavu pouze deska výstupu (procesor, relé, 3xrezistor, 2xLED, krystal ...). Složeno za pár minut. Návod a ukázky použití na www.flajzar.cz.

- FP30A (stavebnice)

cena: 2290,-

BAREVNÉ KAMERY FK8, FK10

Všechny kamery jsou vybaveny standardním videovýstupem 1V / 75Ω, připojitelné přímo k TV nebo videorekordéru.



FK8A



FK10

CMOS 380 TV řádků, čip 1/3" 5,78 x 4,19, počet bodů 628 x 582, objektiv 6mm / F2, napájení 6 až 9V, FK8A se zvukem a navíc 6 x infra LED pro přívicení za nízké viditelnosti.

- FK8A (s infra LED)

cena: 650,-

- FK10 (bez infra)

cena: 599,-

KVALITNÍ CCD KAMERY CK7 a CK8BW

**SUPER
CENA**



Rozlišení 420TV řádků, (pix.)768(H)x582(V), CCD senzor 1/4" Sharp, světelnost 1 Lux, S/N poměr více než 48dB, elektronická závěrka 1/50-1/100,000 sek, napájení DC 12V / 140mA, rozměry 120mm x 45mm x 55mm, tep. -10°C až +50°C, Kamera je dodávána s objektivem se světelností F1.2. Vyberte si typ, který vám bude nejlépe vyhovovat (snímání vchodu, sledování auta na parkovišti, hlídání dětí ...).

- CK7-02 (kamera + objektiv 2,8mm f) cena: 1690,-

(kvalitní širokouhlý objektiv 96° pro snímání objektů z blízka)

- CK7-04 (kamera + objektiv 4mm) cena: 1590,-

(kvalitní skleněný objektiv se standardním úhlem)

- CK7-12 (kamera + objektiv 12mm) cena: 1590,-

(kvalitní skleněný objektiv pro snímání vzdálenějších objektů)

- CK7-48 (kamera + objektiv 3,5 - 8mm) cena: 2290,-

(kvalitní skleněný nastavitelný objektiv - transfokátor)

Máme i v černobílé verzi pod označením CK8BW (citlivost 0.03Lux!).

Obě kamery lze dodat i bez objektivu.

MINIATURNÍ ZABEZPEČOVACÍ VIDEOREKORDÉR SE ZÁZNAMEM NA SD



Velmi malé zařízení se dvěma (!) videovýstupy a záznamem na SD kartu. Pořizuje obraz s vloženým datem a časem, umožňuje záznam na základě pohybu. Rozlišení 320 x 240 px, fotky 640 x 480 px. Možnost vyhledávání záznamu dle data a času. Napájení 12V DC, rozměry 115 x 80 x 31mm.

**ŽHAVÁ NOVINKA
ZA SKVĚLOU CENU**

- VRSD3

cena: 3900,-

VF KAPESNÍ OVLADAČE - KLÍČENKY



Vysokofrekvenční vysílače ve formě přívěsku na klíče (klíčenky) pracující na bázi plovoucího kódu. Klíčenky jsou vhodné pro nasazení tam, kde se vyžaduje vysoký stupeň zabezpečení. Dodáváno včetně baterie. Typ KV5TX má zasouvací dvířka pro ochranu tlačítek.

Klíčenky KVTX - technické údaje				
typ:	počet kanálů:	rozměry:	dosah:	baterie:
KV2TX	2	52 x 32 mm	60 m	2xCR2016
KV4TX	4	53 x 41 mm	75 m	12V 27A
KV5TX	5	54 x 36 mm	150 m	12V 23A

* dosah testován ve volném prostoru, bez překážek

obj. kód: KV2TX

cena klíčenky: 290,-

obj. kód: KV4TX

cena klíčenky: 399,-

obj. kód: KV5TX

cena klíčenky: 420,-

PŘIJÍMAČE KE KLÍČENKÁM KV...



Přijímače osazené procesory Microchip s dekódovacím algoritmem Keeloq. Spolupracují s výše uvedenými klíčkami. Klíčenky lze libovolně kombinovat, jeden přijímač se umí naučit až 15 klíček. Přijímače jsou dodávány ve formě jednoduchých stavebnic - žádné nastavování a ladění - díky testovaným přijímacím modulům je dosažena vysoká spolehlivost v širokém rozsahu teplot. Napájení 12V, na výstupech relé s přepínacími kontakty 250V / 10A (z bezpečnostních důvodů doporučujeme pracovat jen s napětím 50V). Na přijímačích je možné nastavit spínací režim (držení relé po dobu držení tlačítka; jedním stlačením zapnout, druhým vypnout; u KP2RX i impuls 0,8sek).

obj. kód: KP2RX

cena stavebnice: 450,-

obj. kód: KP4RX

cena stavebnice: 550,-

obj. kód: KP5RX

cena stavebnice: 590,-

**Blíží popis a návody na www.flajzar.cz.
Možnost zakázkových úprav.**

Připravované změny v naší firmě



Vzhledem k neustálé expanzi naší firmy a nemožnosti rozšíření se na stávající adrese bude od 1. března zahájen provoz v naší nové provozovně ve Vnorovech u Veselí nad Moravou. Zde bude soustředěn veškerý odbyt, zásilková služba a výroba. Díky tomuto kroku bude možné rychleji zavádět novinky, zrychlit expedici zásilek a nadále rozšiřovat výrobu. Dojde ke změně loga firmy a v jarních měsících bude spuštěn náš nový, mnohem dokonalejší e-shop.

Sídlo firmy a fakturační adresa zůstávají stejné (Bzenec, náměstí Svobody), ale **veškeré zásilky** posílejte od 1. března již na novou adresu: FLAJZAR,s.r.o., Vnorovy, Liděřovice 151, PSČ: 696 61. V případě osobního vyzvednutí objednaného zboží se na vás budeme těšit taktéž na nové adrese. Maloobchodní prodejna ve Bzenci bude zrušena. Zaměření naší firmy bude na zakáz. vývoj, výrobu a zásilkový prodej.

Objednané zboží vám rádi zašleme poštou na dobírku. 99% položek trvale na skladě. Na Slovensko posíláme 1 x týdně. Nízké poštovné - jen 98,-Kč. Uvedené ceny vč. DPH.

**pohodlně, 24 hodin denně ...
on-line obchod**

www.flajzar.cz

BATERIE AKUMULÁTORY NABÍJEČE SÍŤOVÉ ZDROJE ★ SVÍTLILNY ★ TESTERY REPASE AKUMULÁTORŮ A VÝROBA AKUMULÁTOROVÝCH SESTAV DLE VAŠEHO POŽADAVKU **PRO VŠECHNY APLIKACE**



www.batteries.cz

FULGUR BATTMAN, spol. s r.o., Svitavská 39, 614 00 Brno, tel.: 545 197 108, info@fulgurbattman.cz

KRYSTALY

Jauch

KRYSTALY
KRYSTALOVÉ OSCILÁTORY
MONOLITICKÉ KRYSTALOVÉ FILTRY
NAPĚŤOVĚ ŘÍZENÉ KRYSTALOVÉ OSCILÁTORY VCXO's
KERAMICKÉ REZONÁTORY PRO SPOTŘEBNÍ APLIKACE
KERAMICKÉ REZONÁTORY PRO PRŮMYSLOVÉ APLIKACE
TEPLOTNĚ KOMPENZOVANÉ KRYSTALOVÉ OSCILÁTORY TCXO's/ VCTCXO's

*Součástky jsou dostupné v pouzdech pro klasickou i povrchovou montáž.
 Podrobnější údaje zašleme na vyžádání, nebo je naleznete na www.jauch.de*

PHOBOS® spol. s r.o.

Horní 199
 744 01 Frenštát p. R.
 tel.: 556 836 961
 fax: 556 836 011

e-mail: phobos@phobos.cz
www.phobos.cz

ČSN EN ISO 9001:2001

AVEL MAK

Konektory pre autá - autorádiá

ISO - automobil

pre Audi, BMW, Chrysler, Ford, Kia, Mazda, Mitsubishi, Mercedes, Nissan, Opel, Saab, Škoda, Subaru, Toyota, Volvo, VW...

od 95,- Sk

ISO - autorádio

pre Alpine, Blaupunkt, Clarion, JVC, Kenwood, Panasonic, Pioneer, Sony, Ford, BMW, Nissan, Honda, Mazda, Volvo, ...

od 120,- Sk

CD meniče

pre Alpine, Blaupunkt, Clarion, JVC, Kenwood, Panasonic, Pioneer, Sony, ...

od 650,- Sk

Všetky uvedené ceny sú vrátane DPH.

www.avelmak.sk

E-mail: avelmak@avelmak.sk
Telefón: +421-57-7682825, Fax: +421-57-7685283



V ponuke viac ako 200 druhov



PH servis, s.r.o.
servisní centrum
značky PHILIPS

Opravy (opravy prijímame osobne alebo postou)
- záruční a pozáruční opravy elektroniky a domácích spotřebičů značky Philips, Braun, OTF

Prodej (zasíláme i na dobírku)

- prodej elektroniky a dom. spotřebičů zn. Philips
- prodej náhrad. dílů a příslušenství k výrobkům značky Philips a Braun

- splátkový prodej výrobků zn. Philips

Poskytované služby

- zajistíme odvoz do servisu naší dopravou (soukromníkům i obchodním firmám v Praze)
- po dobu opravy TV přijímače zn. Philips zapůjčíme náhradní TV přijímač

Slevy

- pokud přinesete libovolný výrobek značky Philips, u kterého se oprava nevyplatí, poskytneme při zakoupení nového výrobku slevu

PH servis, V Mezihorí 2, 180 00 Praha 8
tel. 2 66 31 05 74, fax 2 84 82 32 37
e-mail: phservis@telecom.cz

Otevírací doba: Po - Pá 8.00 - 18.00 hod.



Váš distributor NEC Electronics

NEC

New!s™



Jasný obraz

displeje TFT čitelné na slunci

Natural Light TFT Technology NLT™

Super-Reflective tech. (SR-NLT™) firmy **NEC**

Kombinace transmisivní a reflektivní technologie
TFT čitelný na slunci i bez podsvícení

- 3.5" NL2432HC22-40 QVGA
- 3.5" NL2432HC22-41 QVGA with Touch
- 10.4" NL6448BC33-50 VGA



Super-Transmissive tech. (ST-NLT™) firmy **NEC**

Technologie TFT se zvýšenou účinností podsvícení s minimalizací odrazu dopadajícího světla
Vysoký kontrast a jas za všech světelných podmínek

- 5.5" NL3224BC35-22 QVGA
- 6.5" NL6448BC20-20 VGA
- 6.5" NL10276BC13-01C XGA
- 8.4" NL6448BC26-09C VGA
- 8.4" NL8060BC21-03 SVGA
- 10.4" NL6448BC33-63C VGA (LVDS)
- 10.4" NL6448BC33-64C VGA (TTL)
- 10.4" NL10276BC20-04C XGA
- 12.1" NL8060BC31-32 SVGA
- 12.1" NL10276BC24-13C XGA
- 15.0" NL10276BC30-18C XGA



Kontaktujte nás:

Gleichmann & Co. Electronics-CZ s.r.o.

Kancelář Praha
Tel. +420 296 580-260
p Praha@msc-ge.com

Kancelář Blansko
Tel. +420 516 411 494
blansko@msc-ge.com

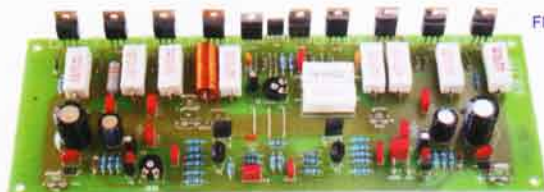
■ www.msc-ge.com



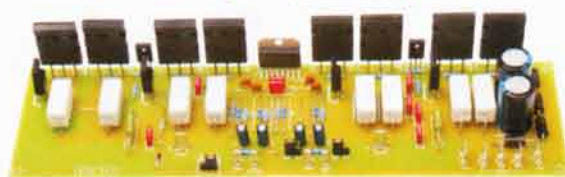
ELEKTRONIKA ZDENĚK KRČMÁŘ

STAVEBNICE A MODULY EZK (výběr z 200 druhů)

KJD5702 - NF výkonový zesilovač 500W nebo 2 x 300W, symetrické napájení
 KJD4780 - NF výkonový zesilovač 2 x 75W nebo 1 x 150W, symetrické napájení
 FMD2400 - NF výkonový zesilovač MOSFET 240W, symetrické napájení
 GPZ5533 - NF generátor 18Hz-18kHz (2 rozsahy), sinus, obdélník (trojúhelník)



FMD2400



KJD5702

SADY SOUČÁSTEK (výběr z 19 sad)

SADA01-R0207 - 73 hodnot po 14 ks rezistorů R0207, 1%, 0,6W
 SADA02-ELRA - 12 hodnot ELRA kondenzátorů (213 ks)
 SADA03-TK - 36 hodnot po 10 ks keramických kondenzátorů
 SADA08-KPS01 - sada pro výrobu plošných spojů klasickou metodou
 SADA12-R1206 - 73 hodnot po 35 ks SMD rezistorů R1206
 SADA13-C1206 - 35 hodnot po 10 kusech SMD kondenzátorů C1206



SADA01



KJD4780

Nově dodáváme naše zboží i na Slovensko

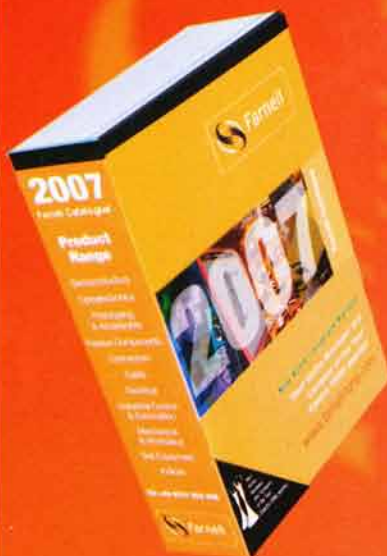
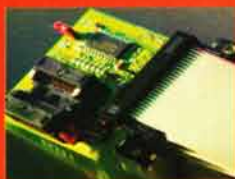
Více informací o zasílání zboží na Slovensko najdete na www.ezk.cz

Úplnou nabídku zboží, aktuální ceny s množstevními slevami, novinky, mimořádné slevy a doprodeje naleznete v **e-obchodu**. www.ezk.cz/e-shop

ROŽNOV p. R., Tylovice 1880, tel.: 571 651 321, fax: 571 620 576, mobil: 605 463 743

OLOMOUC, Hálkova 2, tel.: 585 511 211, mobil: 605 463 655, fax: 585 511 257

<http://www.ezk.cz>, ezk@ezk.cz, objednavky@ezk.cz



Nová nabídka:
Při objednávkách nad 1000,- Kč bez DPH z katalogu Farnell v únoru a březnu

DOPRAVA ZDARMA

Přes 430 000 typů na skladu

Katalogové listy na webu

Rychlé dodávky zboží

Katalog zdarma



Tel.: +420 516 414 560
 +420 323 661 780
 Fax: +420 323 661 838
Farnell.CZ@Microdis.net



MEDER electronic CZ s.r.o.

Bečovská 1080, 104 00 Praha 10

Tel.: 234 718 817

Fax: 234 718 833

E-mail: salesczech@meder.com

MEDER
electronic

VYSOKONAPĚŤOVÁ
JAZÝČKOVÁ RELÉ
řady HM



MONTÁŽ NA DPS

MOŽNOST
ČELNÍHO VÝVODU KONTAKTU
VYSOKONAPĚŤOVÝM KABELÉM
LIBOVOLNÉ DÉLKY

SPÍNANÉ NAPĚTÍ AŽ DO 10KVDC

PRŮRAZNÉ NAPĚTÍ AŽ DO 15KVDC

1 AŽ 2 SPÍNACÍ NEBO 1 ROZPÍNACÍ KONTAKT

Kompletní sortiment na internetu :

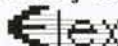
www.meder.com

- JAZÝČKOVÁ RELÉ
- JAZÝČKOVÉ KONTAKTY
- JAZÝČKOVÉ MAGNETICKÉ SENZORY



Autorizovaný distributor pro Slovensko : **EasyCom, s.r.o.**
tel. +421-48-4154901 -3, fax -4154900, info@easycom.sk

Prodej elektronických součástek a měřicích přístrojů



Tel/fax: 543255252, 543255251
Křenová 12, Brno 602 00 e-mail: telex@elexbrno.cz WWW:elexbrno.cz

Výběrová nabídka komisních m. p.

Osciloskopy: Tek TAS 485 2x200MHz -17 000Kč, Tek 2230 dig. 2x100MHz -19 200Kč, Tek 453 2x60MHz -7 900Kč, Tek TDS3024B 4x200MHz, 2.5GS/s, -79 000, HP 54601 4x100MHz, 20MS/s, -18 500Kč, Philips PM3350 2x60MHz dig. 100MS/s -16 900Kč, Philips PM3234 2x10MHz -5 000Kč, C1-99 2x100MHz -3 125Kč, BM566A 2x120MHz -4 900Kč, OPD 220 dig. pomaloběžný osc. -2 900Kč, Protek 6506 2x60MHz -5 800Kč. **Generátory:** Agilent 8648A 100kHz až 1GHz -45 000Kč, HP 8350B/HP83595A sweep.g 10MHz až 26.5GHz -109 000Kč, HP8012B puls. g. 1Hz až 50MHz -5 400Kč, HP8616A sin. 1.8GHz až 4.5GHz -12 000Kč, HP8690B8693B sweep 4GHz až 8GHz -12 000Kč, BMS24 přesný 10Hz až 100kHz -1 900Kč, BM592 prog. synt. 0,1Hz až 20MHz -4 500Kč, BM536 prog. synt. 10Hz až 12MHz -3 500Kč, BM546 prog. synt. AM/FM 10Hz až 110MHz -6 500Kč, BK124 školní g. nový, 10Hz až 1MHz -750Kč, BM516 televizní gen. -3 900Kč, BM492 10Hz až 10MHz -1900Kč, BM534 10Hz až 1MHz -2 250Kč, FG503 funkční gen. 0,1Hz až 3MHz -4 900Kč, TR0333 puls. g. do 300MHz -1 250Kč. **NF analyzátoři:** HP8903B/01/10/53 zkresloměr, analyzátor 20Hz-100kHz -28 750Kč, Hameg HM8027 zkresloměr 20Hz až 20kHz -3 200Kč. **Voltmetry, milivoltmetry:** Advantest R6552 5,5 místný multimetr -8 500Kč, Solartron/Schlumberger 7065 6,5digit. multimetr -7 500Kč, BM518 multimetr/VF milivoltmetr 1,2GHz -3 500Kč, HP3403C TRMS voltmetr, DC do 2MHz -5 760Kč, BM553 vektorový a. 0,1 až 1GHz -11 990Kč. **RLCG a měřiče impedance:** BM538 NF měřič imp. 0 až 110MHz -8 500Kč, BM591 aut. RLCG měřič -5 500Kč, BM593 lab.aut RLCGQU měřič -7 500Kč, BM509 RLC most -1 400Kč, Grundig RLC100 RLCDO g. měřič -3 900Kč. **Spektrální analyzátoři:** HP8595E/04/1/101/105 9kHz až 6.5GHz -135 700Kč, Advantest U3641 bateryový, 9kHz až 3GHz -119 000Kč, Advantest R3131 9kHz až 3GHz -68 000Kč, Tektronix 492/1/2/3 10kHz až 21GHz, obsahuje preselektor, digitální paměť, GP-IB -129 000Kč. **Čítače:** Agilent/HP 53181A 1CH 0-225MHz -12 000Kč, Agilent/HP53131A 2CH 0-225MHz -15 500Kč, EIP 548B RF 10Hz-26.5GHz -48 700Kč. **Zdroje DC/AC:** HP6611C přesný GPIB/RS232 0-8V/5A -7 000Kč, HP6035A přesný GPIB 0-500V/5A -37 800Kč, HP6633A GPIB přesný 0-20V/30A/200W -19 500Kč, HP 6621A GPIB 0-7V/10A, 0-20V/4A -10 800Kč, HP 6638A GPIB 0-60V/10A 200W, -16 000Kč, HP 6632A GPIB 0-20V/5A -12 450Kč, HP 6645A GPIB 0-120V/1.5A -17 900Kč, HP 6624A GPIB 4x40W 0-50V/5A -17 900Kč, Chroma 6404 GPIB AC 0-300V, 15Hz-1kHz -21 600Kč, Amrel 1002 přesný GPIB 0-18V/4A -5 250Kč, BM572 IMS2 2x0-30V/1A -2 500Kč, BM275 0-400V-1 000Kč, R&S NGPX35/10 0-35V/10A -15 300Kč, EMS Power A390 13,5V/4A, -500Kč. **Revizní přístroje:** Metrawat M5010 pro revizi sítí -6 000Kč, HT3053 VN AC tester 100V-5kV/10mA -25 000Kč, Chroma 19032 VN AC/DC tester 5/6kV -34 200Kč, PK400 klešový multimetr AC/DC -1 200Kč, NPO 01A měřič přechodových odporů -4 000Kč, Meger BM21 měřič izol. odporů 5KV -13 500Kč. **Ostatní:** Anritsu MW910C/M1938C 1,3 mm optický reflectometer -25 000Kč.

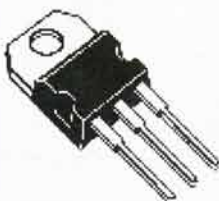
A mnoho dalších přístrojů na dotaz.
Provádíme opravy a kalibrace elektronických měřicích přístrojů.

ERA COMPONENTS spol. s r.o.

SYFER **NOVACAP** **ST** **RECTRON**
RECTIFIER SPECIALISTS

SOUČÁSTKY ZA KORUNU!

- BUV46A** tranzistor NPN 1000V-5A-70W, TO220
BUL382 rychlý tranzistor NPN, 800V-5A-70W
STPS1545CT Schottky.dioda 45V-0,57V-15A (2x 7,5A)



od 1 ks 5,00 Kč/ks
od 100 ks 2,80 Kč/ks
od 1000 ks 1,00 Kč/ks

		ks	1 - 24	25 - 99	100 -
L78L08CD	STM		3,30	2,10	1,00
SMD stabilizátor napětí +8V/100mA, SO8					
L79L09ACZ	STM		3,30	2,10	1,00
stabilizátor napětí -9V/100mA, TO92					
P6KE10CA	STM		4,80	3,00	1,00
transil 10V-600W/1ms, obousměrný, axiální vývody					

Zimní sleva - nabídka platí do 21.3.2008. Ceny jsou uvedeny bez DPH

Michelská 12a, 140 00 Praha 4 tel.: 241483138 fax: 241481161 era@comp.cz



AEC ELEKTROTECHNIKA spol. s r.o.

Na Rovínách 6/390, 142 00 Praha 4
tel.: 241 710 018, -48; fax: 241 710 003
E-mail: info@aec-eltech.cz

Satelitní přijímač HDTV UFS 910

Tento satelitní přijímač z produkce společnosti KATHREIN Vám již nyní umožní sledovat televizi ve vysokém rozlišení.



Základní technická data:

- > Příjem programů ve standardu DVB-S i DVB-S2(HDTV)
- > Dekódování videa MPEG-2 a MPEG-4/H264
- > 16-ti místný alfanumerický displej
- > CI interface pro 2 CA moduly
- > HDMI výstup, optický audio výstup (AC3)
- > Formát video: PAL (576x720), 720p(720x1280), 1080i(1080x1920)
- > FBAS a RGB výstup přes konektor SCART
- > Tři USB rozhraní
- > České menu
- > Součástí dodávky je i SCART a HDMI kabel
- > Operační systém LINUX (na vyžádání možno zaslat zdrojový kód na CD)

vice informací najdete na www.aec-eltech.cz

F-EWZ12E-32A**759-355**

Jednofázový digitální elektroměr s displejem, max. 32 A/230 V AC, montáž na DIN lištu, sedmimístný displej, rozhraní S0, 1 dělicí jednotka, 2 svorky N, impedance 100 Ω, délka impulsu 50 msec, barva bílá.

900,-**I-NLZ61NP-8..230V UC 634-654**

Spínač se zpožděným vypnutím, k instalaci do krabičky, 1 zapínací kontakt 10 A/250 V, zpožděné vypnutí až 12 min., spotřeba v klidu 0,5 W, barva modrá.

**800,-****I-EUD61NP-230V****070-044**

Spínač impulsní s řízením jasu, Power Mosfet 500 W, k montáži do krabičky, spotřeba v klidu 0,7 W, barva modrá.

**1100,-****I-ES12-200-8..230V UC 070-009**

Spínač impulsní, 2 zapínací kontakty 16 A/250 V AC, upevnění na lištu, nulová spotřeba v klidu, velmi tiché spínání, barva modro-bílá.

800,-**I-EUD12NP-8..230V UC 070-029**

Spínač impulsní univerzální s řízením jasu, Power Mosfet 500 W, upevnění na lištu, spotřeba v klidu 0,1 W, barva modro-bílá.

1100,-**I-EUD12M-8..230V UC 070-043**

Spínač impulsní univerzální multifunkční s řízením jasu, Power Mosfet 500 W, upevnění na lištu, spotřeba v klidu 0,1 W, barva modro-bílá.

1400,-**I-ER12-100-8..230V 634-650**

Relé spínací, 1 zapínací kontakt bezpotenciálový 16 A/250 V, žárovky 2000 W, nulová spotřeba v klidu, barva modro-bílá.

650,-**I-TLZ12NP-230V 634-652**

Spínač osvětlení schodišťový, časový, multifunkční, jeden zapínací kontakt 16 A/250 V, žárovky 3600 W, varování před vypnutím, trvalé světlo dlouhým stiskem, spotřeba v klidu 0,5 W, barva modro-bílá.

500,-**I-MFZ12-8..230V UC 634-656**

Relé časové, multifunkční, 1 přepínací kontakt 10 A/250 V, analogově nastavitelné s 18 funkcemi, žárovky 2000 W, klidová spotřeba 0,4 W, barva modro-bílá.

1250,-**L-MR16-18R****511-683**

LED ekvivalent halogenových žárovek s reflektorem v pouzdře MR16. 18 vysoce svítivých červených LED.

**156,-****L-MR16-18Y****511-684**

LED ekvivalent halogenových žárovek s reflektorem v pouzdře MR16. 18 vysoce svítivých žlutých LED.

**156,-****L-MR16-18W****511-685**

LED ekvivalent halogenových žárovek s reflektorem v pouzdře MR16. 18 vysoce svítivých bílých LED.

**224,-**

*Ceny jsou vč. DPH.

www.gme.cz

Praha velkoobchod: Křižíkova 77, 186 00 Praha 8, tel.: 226 535 111, e-mail: gm@gme.cz
 Praha maloobchod: Křižíkova 77, 186 00 Praha 8, tel.: 226 535 171, e-mail: zasilkova.sluzba@gme.cz
 Brno velkoobchod: Koliště 9, 602 00 Brno, tel.: 545 213 131, e-mail: brno@gme.cz
 Brno maloobchod: Koliště 9, 602 00 Brno, tel.: 545 240 278, e-mail: brno.maloobchod@gme.cz
 Plzeň: Dominikánská 8, 301 00 Plzeň, tel.: 377 222 658, e-mail: plzen@gme.cz
 Ostrava: 28. října 254, 709 00 Ostrava, tel.: 596 626 509, e-mail: ostrava@gme.cz
 Bratislava: Budovatelská 27, 821 08 Bratislava, tel.: +421 255 960 002, e-mail: bratislava@gme.cz

MEDER electronic CZ s.r.o.

Bečovská 1080, 104 00 Praha 10

Tel.: 234 718 817

Fax: 234 718 833

E-mail: salesczech@meder.com

MEDER
electronic

VYSOKONAPĚŤOVÁ
JAZYČKOVÁ RELÉ
řady HM



MOŽNOST
ČELNÍHO VÝVODU KONTAKTU
MONTÁŽ NA DPS
VYSOKONAPĚŤOVÝM KABLEM
LIBOVOLNÉ DÉLKY

SPÍNANÉ NAPĚTÍ AŽ DO 10KVDC

PRŮRAZNÉ NAPĚTÍ AŽ DO 15KVDC

1 AŽ 2 SPÍNACÍ NEBO 1 ROZPÍNACÍ KONTAKT

Kompletní sortiment na internetu :

www.meder.com

- JAZYČKOVÁ RELÉ
- JAZYČKOVÉ KONTAKTY
- JAZYČKOVÉ MAGNETICKÉ SENZORY



Autorizovaný distributor pro Slovensko : EasyCom, s.r.o.
tel. +421-48-4154901 -3, fax -4154900, info@easycom.sk

Prodej elektronických součástek a měřicích přístrojů



Tel./fax: 543255252, 543255251

Křenová 12, Brno 602 00 e-mail: lex@elxbrno.cz WWW.elxbrno.cz

Výběrová nabídka komisních m. p.

Osciloskopy: Tek TAS 485 2x200MHz -17 000Kč, Tek 2230 dig. 2x100MHz -19 200Kč, Tek 453 2x60MHz -7 900Kč, Tek TDS3024B 4x200MHz, 2.5GS/s, -79 000, HP 54601 4x100MHz, 20MS/s, -18 500Kč, Philips PM3350 2x60MHz dig. 100MS/s -16 900Kč, Philips PM3234 2x10MHz -5 000Kč, C1-99 2x100MHz -3 125Kč, BM566A 2x120MHz -4 900Kč, OPD 220 dig. pomaloběžný osc. -2 900Kč, Protek 6506 2x60MHz -5 800Kč. **Generátory:** -Agilent 8648A 100kHz až 1GHz -45 000Kč, HP 8350B/HP83595A sweep 0.1MHz až 26.5GHz -109 000Kč, HP8012B puls. g. 1Hz až 50MHz -5 400Kč, HP8616A sin. 1.8GHz až 4.5GHz -12 000Kč, HP8690Bs8693B sweep 4GHz až 8GHz -12 000Kč, BM524 přesný 10Hz až 100kHz -1 900Kč, BM592 prog. synt. 0.1Hz až 20MHz -4 500Kč, BM536 prog. synt. 10Hz až 12MHz -3 500Kč, BM546 prog. synt. AM/FM 10Hz až 110MHz -6 500Kč, BK124 školní g. nový, 10Hz až 1MHz -750Kč, BM516 televizní gen. -3 900Kč, BM492 10Hz až 10MHz -1900Kč, BM534 10Hz až 1MHz -2 250Kč, FG503 funkční gen. 0,01Hz až 3MHz -4 900Kč, TR0333 puls. g. do 300MHz -1 250Kč. **NF analyzátor:** HP8903B/01/10/53 zkresloměr, analyzátor 20Hz-100kHz -28 750Kč, Hameg HM8027 zkresloměr 20Hz až 20kHz -3 200Kč. **Voltmetry, milivoltmetry:** Advantest R6552 5,5 místný multimetr -8 500Kč, Solartron/Schlumberger 7065 6,5digit. multimetr -7 500Kč, BM518 multimetr/VF milivoltmetr 1,2GHz -3 500Kč, HP3403C TRMS voltmetr, DC do 2MHz -5 760Kč, BM553 vektorový a. 0,1 až 1GHz -11 990Kč. **RLCG a měřiče impedance:** BM538 NF měřič imp. 0 až 110MHz -8 500Kč, BM591 aut. RLCG měřič -5 500Kč, BM593 lab.aut RLCGQU měřič -7 500Kč, BM509 RLC most -1 400Kč, Grundig RLC100 RLCQD měřič -3 900Kč. **Spektrální analyzátor:** HP8595E/04/41/101/105 9kHz až 6,5GHz -135 700Kč, Advantest U3641 bateriový, 9kHz až 3GHz -119 000Kč, Advantest R3131 9kHz až 3GHz -68 000Kč, Tektronix 4921/2/3 10kHz až 21GHz, obsahuje preselektor, digitální paměť, GP-IB -129 000Kč. **Čítače:** Agilent/HP 53181A 1CH 0-225MHz -12 000Kč, Agilent/HP53131A 2CH 0-225MHz -15 500Kč, EIP 548B RF 10Hz-26,5GHz -48 700Kč. **Zdroje DC/AC:** HP6611C přesný GPIB/RS232 0-8V/5A -7 000Kč, HP6035A přesný GPIB 0-500V/5A -37 800Kč, HP6633A GPIB přesný 0-20V/30A/200W -19 500Kč, HP 6621A GPIB 0-7V/10A, 0-20V/4A -10 800Kč, HP 6638A GPIB 0-60V/10A 200W, -16 000Kč, HP 66332A GPIB 0-20V/5A -12 450Kč, HP 6645A GPIB 0-120V/1,5A -17 900Kč, HP 6624A GPIB 4x40W 0-50V/5A -17 900Kč, Chroma 6404 GPIB AC 0-300V,15Hz-1kHz -21 600Kč, Amrel 1002 přesný GPIB 0-18V/4A -5 250Kč, BM572 IMS2 2x0-30V/1A -2 500Kč, BM275 0-400V-1 000Kč, R&S NGPX35/10 0-35V/10A -15 300Kč, EMS Power A390 13,5V/4A, -500Kč. **Revizní přístroje:** Metrawat M5010 pro revizi sítí - 6 000Kč, HT3053 VN AC tester 100V-5kV/ 10mA - 25 000Kč, Chroma 19032 VN AC/DC tester 5/6kV -34 200Kč, PK400 kleštový multimetr AC/DC -1 200Kč, NPO 01A měřič přechodových odporů - 4 000Kč, Meger BM21 měřič izol. odporů 5KV -13 500Kč. **Ostatní:** Anritsu MW910C/MH938C 1,3 mm optický reflectometer -25 000Kč.

A mnoho dalších přístrojů na dotaz.
Provádíme opravy a kalibrace elektronických měřicích přístrojů.

ERA COMPONENTS spol. s r.o.

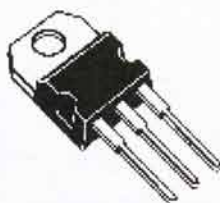
SYFER **NOVACAP** **ST** **RECTRON**
RECTIFIER SPECIALISTS

SOUČÁSTKY ZA KORUNU!

BUV46A tranzistor NPN 1000V-5A-70W, TO220

BUL382 rychlý tranzistor NPN, 800V-5A-70W

STPS1545CT Schottky.dioda 45V-0,57V-15A (2x 7,5A)



od 1 ks 5,00 Kč/ks

od 100 ks 2,80 Kč/ks

od 1000 ks 1,00 Kč/ks

		ks 1-24	25-99	100-
L78L08CD	STM	3,30	2,10	1,00
SMD stabilizátor napětí +8V/100mA, SO8				
L79L09ACZ	STM	3,30	2,10	1,00
stabilizátor napětí -9V/100mA, TO92				
P6KE10CA	STM	4,80	3,00	1,00
transil 10V-600W/1ms, obousměrný, axiální vývody				

Zimní sleva - nabídka platí do 21.3.2008. Ceny jsou uvedeny bez DPH

Michelská 12a, 140 00 Praha 4 tel.: 241483138 fax: 241481161 era@comp.cz

AEC ELEKTROTECHNIKA spol. s r.o.

Na Rovinách 6/390, 142 00 Praha 4
tel.: 241 710 018,-48; fax: 241 710 003
E-mail: info@aec-eltech.cz

Satelitní přijímač HDTV UFS 910

Tento satelitní přijímač z produkce společnosti KATHREIN Vám již nyní umožní sledovat televizi ve vysokém rozlišení.



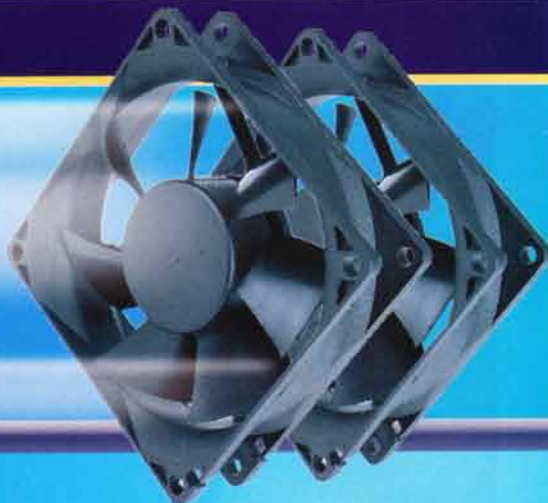
Základní technická data:

- > Přijem programů ve standardu DVB-S i DVB-S2(HDTV)
- > Dekódování videa MPEG-2 a MPEG-4-/H264
- > 16-ti místný alfanumerický displej
- > CI interface pro 2 CA moduly
- > HDMI výstup, optický audio výstup (AC3)
- > Formát video: PAL (576x720), 720p(720x1280), 1080i(1080x1920)
- > FBAS a RGB výstup přes konektor SCART
- > Tři USB rozhraní
- > České menu
- > Součástí dodávky je i SCART a HDMI kabel
- > Operační systém LINUX (na vyžádání možno zaslat zdrojový kód na CD)

vice informací najdete na www.aec-eltech.cz

**Chyťte ten správný vítr
s ventilátory**

SUNON



PMB1297PYB3-AY 625-093

Ventilátor SUNON s výfukem stranou, tzv. blower, 97 x 94 x 33 mm, 12 V/0,3 A, dvojité kuličkové ložisko, 2700 ot/min.



320,-

KDE0503PFV1 625-100

SUNON s magnetickým bezdotykovým ložiskem VAPO, rozměry 30x30x10 mm, 5 V.



168,-

KDE1204PFV1 625-082

Ventilátor SUNON 12 V DC, 40 x 10 mm, 7000 ot. bezkontaktní magnetické ložisko VAPO, průtok 8CFM, hlučnost jen 32dB(A), přík. 1.1 W.



71,-

KDE2406PTV1 625-119

Ložisko VAPO, 24 V, 0,079 A, 1,9 W, 4500 ot., 60x25 mm, tichý chod, 33,5 dBA.



90,-

PMB1275PNB1-AY 625-090

Nízko profilový ventilátor SUNON s výfukem stranou, tzv. blower, 75 x 75 x 30 mm, 12V/0,3 A, dvojité kuličkové ložisko, výkon 13,6 CFM, 3400 rpm, hlučnost 43,5 dBA.



220,-

KDE2406PTB1 625-078

Ventilátor KD2406PTB1(2) A.GN, kuličkové ložisko, 24 V, 0,11 A, 5100 ot/min, 2,6 W, 34,3 dBA, vysoký výkon, vysoká životnost.



115,-

MA2082-HVL 625-110

MA2082-HVL je supertichý a supervýkonný s nízkým příkonem Hlučnost jen 24,3 dB, rozměry 80 x 80 x 25 mm.



280,-

GM1235PFV1-8 625-117

Ventilátor 12 VDC, velmi tichý, 22 dBA, 6,5 CFM, 7500 ot/min, magnetické MagLeV VAPO ložisko s extrémní výdrží i při vysokých teplotách.



175,-

MA2092-HVL 625-109

Ventilátor MA2092-HVL. Super tichý a super výkonný, hlučnost 27,8 dB, 92 x 92 x 25 mm, MagLeV bezdotykové ložisko.



280,-

PMB1212PLB2A 625-115

Ventilátor SUNON s výfukem stranou, tzv. blower, 120 x 120 x 32 mm, 12 V/0,82 A, dvojité kuličkové ložisko.



430,-

GM1202PFV2-8 625-116

Ventilátor 25 x 25 x 10 mm, 12 VDC, vysoká účinnost motoru, 10 000 ot/min, magnetické MagLeV VAPO ložisko.



175,-

KDE1206PTV1 625-108

Ložisko VAPO, 12 V, 60x25 mm, 4500 ot., hlučnost 33,5 dBA, příkon 1,7 W, tichý chod.



99,-

*Ceny jsou vč. DPH

www.gme.cz



Praha velkoobchod: Křížkova 77, 186 00 Praha 8, tel.: 226 535 111, e-mail: gm@gme.cz
 Praha maloobchod: Křížkova 77, 186 00 Praha 8, tel.: 226 535 171, e-mail: zasilkova.sluzba@gme.cz
 Brno velkoobchod: Koliště 9, 602 00 Brno, tel.: 545 213 131, e-mail: brno@gme.cz
 Brno maloobchod: Koliště 9, 602 00 Brno, tel.: 545 240 278, e-mail: brno.maloobchod@gme.cz
 Plzeň: Dominikánská 8, 301 00 Plzeň, tel.: 377 222 658, e-mail: plzen@gme.cz
 Ostrava: 28. října 254, 709 00 Ostrava, tel.: 596 626 509, e-mail: ostrava@gme.cz
 Bratislava: Budovatelská 27, 821 08 Bratislava, tel.: +421 255 960 002, e-mail: bratislava@gme.cz

AMPER - jednotka Vašeho úspěchu

AMPER 2008

16. mezinárodní veletrh elektrotechniky a elektroniky

1. - 4. 4. 2008

Pražský veletržní areál Letňany

Elektronické prvky a moduly
Zařízení pro výrobu a rozvod elektrické energie
Elektroinstalační technika
Vodiče a kabely
Pohony a výkonová elektronika
Měřicí a zkušební technika
Automatizační, řídicí a regulační technika
Osvětlovací technika
Elektrotepelná technika
Systémová technika budov
Informační systémy
Stroje, zařízení, nářadí a pomůcky pro elektroniku a elektrotechniku

TERINVEST spol. s r.o., tel.: +420 221 992 134, e-mail: amper@terinvest.com, www.amper.cz



ECOMAL

Electronic Components and Logistics

Aktivní a pasivní součástky z produkce firmy VISHAY.

VISHAY®

- technická podpora
- rozšířená nabídka výrobců viz. www.ecomal.com
- **KEC, ELMOS, UPEC, IR**
- komplexní řešení od poptávky až po dodávky ve Vámi požadovaných termínech



Adresa: ECOMAL s.r.o., Mlýnská 1095, Přeštice 334 01
Tel, fax: 00420 377 982 314, 00420 377 983 605
E-mail: info@cz.ecomal.com
web: www.ecomal.com

ELTIP elektrosoučástky

velkoobchod, maloobchod, zásilková služba

☎: 466 611 121, 466 657 688, fax: 466 657 323, GSM: 604 209 122

E-mail: eltip@eltip.cz, WWW.ELTIP.CZ

Bulharská 961, 530 03 Pardubice

Značkové stabilizátory Motorola = ON Semiconductor:

MC7805-24CT(0 ÷ +125 °C) á 3,95 (bal. 50ks)

MC7805-24BT(-40 ÷ +125 °C) á 4,95 (bal. 50ks)

Relé Schrack RT314012 (12V/16A) á 26,50 (bal. 20ks), á 23,- (bal. 100ks)

Relé Schrack RT424012 (12V/2x8A) á 45,- (bal. 20ks), á 42,- (bal. 100ks)

Certifikát ISO 9001:2001

Distribuce sortimentu: Enika, Kovohutě, Sunon, Wago, Weidmüller

Stavebnice ELIOT 001 – 320, seznam s popisem na : www.eltip.cz

Ceny bez DPH, pro dodržení cen nutno dodržet balící jednotky

Při objednání uvádějte číslo inzerátu : 08 / 2005

Praktická elektronika A Radio

se těší na setkání s vámi
na veletrhu AMPER 2008

měření digitálního a analogového signálu v STA a TKR



NYNÍ V AKCI

FSM-450 je nový, výkonný a univerzální měřicí přijímač pro měření, analýzu a sběr dat v STA a TKR rozvodech. Umožňuje kompletní měření analogového a digitálního (QPSK, QAM, OFDM) signálu.



!!! Od 1.2. do 31.3. 2008 za akční cenu 69 990.- bez DPH !!!
Více informací najdete na www.antech.cz

FSM-450



přenos dat do PC

frekvenční rozsah 47 až 2150 MHz
měřicí rozsah v TV pásmu 15 až 130 dBuV
měřicí rozsah v SAT pásmu 20 až 120 dBuV
měření analogové úrovně, poměru C/N, V/A
měření výkonu digitálního kanálu DCP
měření BER, MER, C/N pro QPSK, QAM a OFDM
MPEG dekódér, identifikace tabulky NIT
5" barevný TFT display, teletext
automatická makroměření
kapacita paměti na 100 programů
spektrální analyzátor
napájení LNB 12/17/24 V, 22 kHz, 500 mA
DiSEqC, SCART konektor, RS232
napájení ze sítě nebo z vestavěné baterie
autonomie na baterie 2 hod.
Data Logger včetně software pro PC
kompaktní a lehký design, pevná brašna
hmotnost 5,5 kg vč. baterie



měření úrovně digitálního kanálu



data logger



měření poměru V/A



zobrazení části spektra



měření COFDM (DVB-T)



měření QPSK (DVB-S)



teletext



MPEG dekoder

Autorizovaná obchodní zastoupení:

ALTRONIK s.r.o., Dukelská 11, Brno, tel/fax: 548 211 128, info@altronik.cz
RESAT, náves Svobody 57, Olomouč-Holice, tel/fax: 585 311 756, resat@iol.cz
TECHSAT, Heyrovského 1239/2a, Hradec Králové, tel/fax: 495 518 150, techsat@techsat.cz
OMAT, Ervénická 1146, Jirkov, tel.: 396 653 484, omat@iba.cz
PROFISAT, Homonýnská 1239, Praha 4, tel./fax: 271 911 555, profisat@sondne.cz
MONTELA a.s., U jeřábů 1, České Budějovice, tel. 387 411 056, helci@elektroservis.cz
ELEKTRO HERINK, Wenzigova 8, Píseň, tel. 602 445 155, obchod@elektroherink.cz
SATCOM, Za Strážnickou vozovnou 2, Praha 10, tel. 274 818 905, info@satcom.cz

antech

Rovnice 998/6
691 41 Břeclav
Czech Republic

e-mail: info@antech.cz www.antech.cz
tel/fax: 519 374 090, tel: 519 323 451, 519 373 735

ELEKTRONICKÉ SOUČÁSTKY
e-mail: bucek@clavis.cz
www.clavis.cz/bucek
Jaromír BUČEK
Tel/Fax: (05) 45 21 54 33
Vranovská 14, 614 00 BRNO

Výroba zakázkových
plošných spojů - jednostranné
- oboustranné

- * plošné spoje dle časopisů AR, PE, KE, Radio PLUS (KTE)
- * plošné spoje zakázkové - Jednostranné,
Oboustranné prokovené/neprokované
(měďáky, cínované, vrtané, s nepájivou maskou, s potiskem)
- * zhotovení filmových předloh
- * digitalizace plošných spojů
- * digitalizace dat pro strojní vrtání
- * výroba plošných spojů z hotových DPS, ke kterým nejsou výrobní podklady

Bližší informace o výrobě naleznete na www.clavis.cz/bucek

PRO KONSTRUKTORY
RADIO KONSTRUKČNÍ ELEKTRONIKA
AR Radio
1
Ročník XII
2008
ISSN 1231-3597
CENA
40 Kč



Radar - kniže temnot

Právě vyšlo první číslo
Konstrukční elektroniky
č. 1/2008



• Rozpuštění mýtů o radarech a magnetronech
• Přes 200 snímků a schémat, z toho většina dosud nepublikovaných

SVORKY A SVORKOVNICE DO AUTA

Kód Pojistková pouzdra MC/VC od..

L660,661 L662,663 L664 L669

L660 Svorka + na autobaterii 2GA+4GA+2x8GA
 L661 Svorka - na autobaterii 2GA+4GA+2x8GA
 L662 Svorka + na autobaterii se šroubkem
 L663 Svorka - na autobaterii se šroubkem
 L664 Svorka + s voltmetrem 2GA+4GA+2x8GA
 L669 Svorkovnice 4GA+4x8GA

129,-/86,- 3ks
 129,-/86,- 3ks
 85,-/55,- 3ks
 85,-/55,- 3ks
 490,-/330,- 3ks
 89,-/59,- 3ks

L666 L667 L668

L666 Svorkovnice 4GA+2x4GA 129,-/86,- 3ks
 L667 Svorkovnice 4GA+4x8GA 145,-/98,- 3ks
 L668 Svorkovnice s V-metrem 4GA+2x4GA 360,-/240,- 3ks

INSTALAČNÍ KABELY K ZESILOVAČŮM

sada kabelů 10AWG(5mm²)-kód N320

Obsah sady:
 napáj. kabel 5mm² červený-5,5m
 napáj. kabel 5mm² černý-1,2m
 repro 2linka 16AWG-1mm²-9m
 ovládací kabel 0,3mm modrý-5m
 signální kabel RCA/RCA-5m
 pojistkový držák+pojistka 30A
 očka, vidličky,kabel spojky
 stahovací pásky
 baleno v blistru s eurozávěsem
499,-/340,- od 3ks

sada kabelů 8AWG(8mm²)-kód N321

Obsah sady:
 napáj. kabel 8mm² červený-6m
 napáj. kabel 8mm² černý-0,9m
 repro 2linka 15AWG-1mm²-6m
 ovládací kabel 0,3mm modrý-6m
 signální kabel RCA/RCA-6m
 pojistkový držák+pojistka 50A
 očka, vidličky,kabel spojky
 stahovací pásky
 baleno v plastovém kufříku
660,-/440,- od 3ks

sada kabelů 4AWG(20mm²)-kód N322

Obsah sady:
 napáj. kabel 20mm² červený-6m
 napáj. kabel 20mm² černý-0,9m
 repro 2linka 14AWG-2mm²-10m
 ovládací kabel 0,3mm modrý-6m
 signální kabel RCA/RCA-6m
 pojistkový držák+pojistka 80A
 očka, vidličky,kabel spojky
 stahovací pásky
 baleno v kartonu
1250,-/850,- od 3ks

NAPÁJECÍ A REPRO KABELY

Kód Ploché dvoulinky MC1m/VC od 100m

N124-N136 N141-147

N131 2x0,35mm² červeno-černá, volně po 100m 7,-/3,60
 N124 2x0,5mm² červeno-černá, volně po 100m 9,-/5,-
 N125 2x0,75mm² červeno-černá, volně po 100m 10,-/6,-
 N126 2x1,5mm² červeno-černá, volně po 100m 17,-/11,-
 N127 2x2mm² červeno-černá, volně po 100m 20,-/13,-
 N128 2x3mm² červeno-černá, volně po 100m 32,-/21,-
 N135 2x5mm² červeno-černá, volně po 100m 36,-/24,-
 N129 2x0,15mm² červeno-černá, svíčka 100m 4,-/1,50
 N130 2x0,15mm² červeno-černá, volně po 200m 4,-/1,30
 N141 22AWG 2x0,35mm²- průhledný, volně 100m 7,-/3,60
 N142 20AWG 2x0,5mm²- průhledný, volně 100m 9,-/5,-
 N143 18AWG 2x0,75mm²- průhledný, volně 100m 10,-/6,-
 N144 16AWG 2x1,5mm²- průhledný, volně 100m 17,-/11,-
 N145 15AWG 2x1,7mm²- průhledný, volně 100m 17,-/11,50
 N148 14AWG 2x2mm²- průhledný, volně 100m 20,-/13,-
 N146 12AWG 2x3,5mm²- průhledný, volně 100m 32,-/21,-
 N147 10AWG 2x5mm²- průhledný, volně 100m 38,-/25,-

Kód Kabely 6-16mm² z bezkyslíkaté mědi 1m / 10m

N298 6,5mm 8AWG (8mm²)červený (N299-černý) 32,-/21,-
 N300 5,5mm 10AWG (5mm²)červený (N301-černý) 25,-/16,50
 N302 7mm 6AWG (13mm²)červený (N303-černý) 56,-/38,-
 N303 10mm 4AWG (20mm²)červený (N304-černý) 92,-/61,-

AUTOPOJISTKY + POUZDRA

Kód Pojistková pouzdra MC/VC od..

Autopojistky 19x12mm do 30A 3,-/1,- od 100ks

K850 3A K852 7,5A K854 15A K856 25A
 K851 5A K853 10A K855 20A K857 30A

Autopojistky mini 11x9mm do 30A 3,-/1,- od 100ks

K885 3A K887 7,5A K889 15A K891 25A
 K886 5A K888 10A K890 20A K892 30A

Autopojistky velké 30x22mm do 80A 4,-/2,- od 10ks

K893 30A K894 50A K895 80A

Autopojistky ploché ztlacené do 150A 22,-/14,- od 5ks

K880 50A K881 80A K882 100A K883 150A

Autopojistky trubičkové F 10x38mm 9,-/6,- od 10ks

K844 20A K845 30A K846 50A K847 80A

Kód Pojistková pouzdra MC/VC od..

K737 K738 K740

K737 pro plochou autopojistku MAXI do 150A 115,-/77,- 5ks
 K738 pro trub. autopojistku AGU 10x38mm 20-80A 75,-/49,- 5ks
 K740 vratná pojistka 32V/80A průchozí 195,-/135,- 3ks

K745 K743 K744

K745 držák pro 2 ploché pojistky 19x12mm 185,-/125,- 3ks
 K743 držák pro 2 pojistky AGU10x38mm 179,-/120,- 3ks
 K744 držák pro 3 pojistky AGU10x38mm 249,-/165,- 3ks

K725 K726,27 K706,707,708

K706 Vratná pojistka 32V/70A 270,-/179,- 3ks
 K707 Vratná pojistka 32V/100A 270,-/179,- 3ks
 K708 Vratná pojistka 32V/140A 270,-/179,- 3ks
 K725 průchozí pro nožovou autopojistku 17,-/9,- 10ks
 K726 průchozí pro pojistku 5x20mm 5,-/3,30-10ks/ 2,70-100ks
 K727 průchozí pro pojistku 6,3x32mm 6,-/3,90-10ks/ 3,10-50ks

KONDENZÁTORY PRO ZESILOVAČE

vyrovnávací kondenzátor 1F/24V -kód 1950

1F/24V ±20%
 rozměry 76x220mm
 digitální V-metr
1450,-/990,- 2ks

vyrovnávací kondenzátor 1F/16V (2F/16V)

1F/16V ±20% s V-metrem a pojistkami **1580,-/1050,- 2ks**
 2F/16V ±20% s V-metrem a pojistkami **1990,-/1350,- 2ks**

AUTOZESILOVAČE

2x50W RMS XA400 - kód T700

2x50W/4Ω (1x150W/4Ω)
 rozsah 20Hz-40kHz, THD<0,5%
 s/s<80dB, přesl.<70dB
 ochrana: přepět., tepelná, zkratová
 vstup 0,1-2V, výstup LINE, gain,
 bass boost 0/+6dB - 45Hz,
 dolní propust do 30-180Hz
 horní pevně od 170Hz,
 dálk. zapnutí rozm. 240x200x65mm **990,-/690,- od 2ks**

4x65W RMS DF5890-4100 - kód T704

4x65W/4Ω (2x200W/4Ω)
 rozsah 20Hz-20kHz, THD<0,5%
 s/s<80dB, přesl.<60dB
 ochrana: přepět., tepelná, zkratová
 vstup HI/LO 0,15-10V, gain,
 plný rozsah / HI pass / LO pass
 dolní propust do 170Hz
 horní propust od 60Hz,
 dálk. zapnutí rozm. 330x235x50mm **2290,-/1550,- od 2ks**

MĚNIČE 12/230, 24/230V, 12/15-24V

Kód Měníče 24/12V pro kamiony MC/VC 2ks

Společné parametry měničů:
 Použití: spotřebiče 2.tříd (TV, videa, nabíječky, el.nářadí...)
 Výstupní napětí: 230V±10% modifikovaná nebo čistá sinusovka
 Výstupní zásuvka: 2pól. SCHUKO nebo 3pól. CZECH (G876-univerzální)
 Ochrany: proti přetížení, přehřátí -T>65°C, zkrat na výstupu, přepólování, podpětí U<10V (20V), přepětí optická LED diodou- správná činnost převodníku akustická- U<10,5V (21V)-neplatí pro G876
Upozornění: V žádném případě nesmí dojít ke kontaktu jakékoli výstupní svorky 230V s - nebo -pólem napájení.

Kód 12(24)V= / 230V~ MC/VC 3ks

G876 G889

G876 10-15V, P= 70W-MINI, 67x67x38mm/0,3kg 490,-/330,-
 G889 10-15V, P= 100W, 80x70x42mm 650,-/420,-

G864,867 G868,869

G864 20-30V, P= 150W, 160x110x58mm/0,8kg 680,-/455,-
 G867 10-15V, P= 150W, 160x110x58mm/0,8kg 680,-/455,-
 G868 10-15V, P= 150W, 160x80x45mm/0,5kg 680,-/450,-
 G869 20-30V, P= 150W, 160x80x45mm/0,5kg 680,-/455,-

G882,883 G884,885,887

G882 10-15V, P= 300W, 170x110x58mm/0,9kg 960,-/640,-
 G883 20-30V, P= 300W, 170x110x58mm/0,9kg 995,-/670,-
 G884 10-15V, P= 500W, 250x165x70mm/2kg 1550,-/1050,-
 G885 20-30V, P= 500W, 250x165x70mm/2kg 1590,-/1100,-
 G887 10-15V, P= 1500W, 250x165x70mm/3,5kg 3990,-/2790,-

G886,888

G886 10-15V, P= 1000W, 235x130x82mm / 3kg 2690,-/1850,-
 G888 20-30V, P= 1000W, 235x130x82mm / 3kg 2890,-/1990,-

Kód 12V= / 230V čistá sinusovka MC/VC 3ks

G905 G906

G905 10-15V, P= 300W(600W), 165x150x50mm 2390,-/1650,-
 G906 10-15V, P= 300W(1200W), 280x210x70mm 4200,-/2890,-

MĚNIČE 12/15-24V pro notebooky

Kód Měníče 12/15-24V pro notebooky MC/VC 3ks

Výstupní napětí:
 15-16-18-19
 20-22-24V
 volitelně

G878 3,5A 6x koncovka, 130x65x25mm 450,-/299,-
 (Acer, Compaq, Dell, Gateway, HP, IBM, Sharp, Toshiba, atd)



KONEL s.r.o.

smluvní distributor **Tyco / Electronics / AMP**

dodávky konektorů z kompletního programu

Tyco / Electronics / AMP

konektory pro:

- průmysl - CPC, HTS ...
- automobily - vč. těsněných
- elektroniku - včetně SMD ...
- smršťovací hadice - i s lepidlem
- ploché vícežilové kabely AWG 28
- speciální výrobu
- SPECIÁLNÍ KONTAKTY vč. NÁŘADÍ na zpracování

relé: z výrobní produkce fy **SCHRACK** a z produkce fy **SIEMENS** Trutnov

jako součásti koncernu TYCO / electronics

zejména pro elektroniku - do DPS např.: SCHRACK RT 424012, 024 ... à 42,-

Těžké konektory pro průmysl: fy HTS / elektrotechnik (ekv. HARTING, AMPHENOL ...)

krytí až IP 68 / 20bar

proud 10 A až 100 A / 25 V až 1000 V

VELKOOBCHOD

MALOOBCHOD

ZÁŠILKOVÁ SLUŽBA

KONEL, spol. s r.o.

tel. + fax: 5 41227678

www.konel.cz

Bánskobystrická 132, 621 00 BRNO

5 41227680

e-mail: konel@konel.cz

www.asix.cz

PRESTO - USB programátor

Nový ISP programátor pro PIC, Atmel, sériové EEPROM a Flash, CPLD Xilinx a další součástky - *cena pouze 1 980 Kč!*

Vývojové prostředky pro Microchip PIC
Emulátory, programátory, vývojové desky

Kursy programování PIC

Naučte se programovat mikrokontroléry za 1 den! Kursy pro začínající i pokročilé

Překladače C a Pascal pro PIC

USB snadno a rychle - FTDI
Převodníky USB-serial a USB-parallel, kabely USB-RS232, moduly a kity

Programovatelná logika - XILINX

Vývoj a výroba elektroniky na zakázku

ASIX®

ASIX s.r.o.
Staropramenná 4
150 00 Praha 5

Tel.: 257 312 378 E-mail: asix@asix.cz
Fax: 257 329 116 Ceny uvedeny bez DPH.

PEWTRONIC

- Elektronická výroba
 - Kabelová konfekce
 - Materiál pro telekom.
- www.pewtronic.cz

Osazování DPS:

- technologie SMT a THT
- zkušební vzorky expresně
- malé a střední série

Výroba kabeláže:

- automat. stříh a krimpování
- svazkování a testování
- průmysl i telekomunikace

Velkoobchod:

- kabely sdělovací a koaxiální
- konektory datové a VF

PEWTRONIC s.r.o., Pod Portýčskými skalami 465, 397 01 Písek

☎ 382 217 088 ☎ 382 271 361

info@pewtronic.cz

LED DISPLEJE



Vybavení výrobních linek
informační systémy • reklama

Ovládání knihovnou příkazů
nebo programem pod Windows

Vysoká svítivost • Nízká spotřeba

Připojení RS 232, RS 485, LAN
Wi-Fi, GSM, OVL. PULT...

www.rtg-tengler.cz

RTG - Ing. Rudolf Tengler, Českokobratrská 357, Mělník 276 01
Tel: 315 624 739, 603 / 261 914

OPTOELEKTRONICKÁ ČIDLA A ZÁVORY

- INFRA ZÁVORY 12m
- REFLEX. ZÁVORY 5m
- DIFUZNÍ ČIDLA 1,2m
- INDUKČNÍ ČIDLA 6mm

PROGRAMOVATELNÁ ČIDLA A ZÁVORY

Použití: kontrola osob, předmětů, rozměru, ochrana objektů

REHABILITAČNÍ A MASAŽNÍ PŘÍSTROJE

ELFA srb

e-mail: srb@elfa.cz

Řečice 22
388 01 BLATNÁ

<http://www.elfa.cz>

tel. fax 383 423 652

KONEKTORY - BRNO, s.r.o.

Musilova 1, 614 00 BRNO

tel. + fax: 541 212 577

www.konektor.cz

e-mail: brno@konektor.cz

www.prototypdps.cz

Vše pro výrobu
DPS

Fotocitlivé DPS,
leptačky DPS,
osvitové jednotky,
pájecí gely,
trubičkové pájky,
pájecí hroty,
antistatické sáčky,
čističe, pomůcky
a desítky dalších
výrobků



e-shop

ABE.TEC

ABE.TEC, s.r.o., Průmyslová 387, 530 03 Pardubice
tel: 466 670 035, fax: 466 670 036, abetec@abetec.cz

Dokonalost & kompetence

Chladiče a ventilátorové chladiče pro procesory od

fischer elektronik s.r.o. součástkový distributor

- jednoduchá montáž pomocí integrované upevňovací spony, oboustranné lepicí tepelné vodivé fólie nebo tepelné vodivého lepidla
- dodatečné zpracování a modifikace dle zadání zákazníka



Univerzální chladiče a chladiče s ventilátory
PGA, BGA grafické procesory s pro proudění výhodnou omnidirekcionální geometrií žebër



Chladiče a chladiče s ventilátory
vysokohodnotné průmyslové zpracování, kompaktní konstrukce, dvojitě uložená ložiska ventil. motorů



SMD chladiče
efektivní odvod tepla, nízká konstrukční forma, nepatrná váha, možnost přímého upevnění na součástku

ČESKÁ REPUBLIKA
39901 Milevsko, nám. E. Beneše 10
Tel.: 00 420 - 382/52 10 70 / Fax: 00 420 - 382/52 10 25
mobil: 00 420 - 602/486 335
e-mail: distribuce@fischerelektronik.cz

SLOVENSKÁ REPUBLIKA
Trenčín, 91311 Trenčianské
Stankovce 367
Tel.: 00 421 - 326/49 72 17 / Fax: 00 421 - 326/49 72 18
mobil: 00 421 - 905/914 617
e-mail: fischerelektronik@nextra.sk
<http://www.fischerelektronik.cz>

Konektory, napájecí zdroje, ventilátory, součástky

Naše provize pouze 5%

I-net: www.L-i.cz,
E-mail: info@L-i.cz

tel.: 499 829 640, fax: 499 829 649
mobil: 605 567 231, 776 567 261

LSD 2000

český návrhový systém pro elektroniku, nová verze 6

- editor schematických značek a schémat
- editor patič a plošných spojů
- automatický návrh spojového obrazce
- tisk - PostScript - (Extended) Gerber
- NC vrtačky - frézky - osazovací automaty
- PCL - HPGL - DXF - BMP - WMF

Ing. Zdeněk Mysliveček tel. 808 438 780
Ing. Tomáš Orel e-mail: lsd2000@lsd2000.cz

www.lsd2000.cz

OSAZOVÁNÍ DESEK SMD

- strojní osazení součástek SMD
- prototypy i sériová výroba
- osazení klasických součástek
- zajištění materiálu pro výrobu
- kompletace elektroniky
- návrh a výroba DPS
- oživení, testy, servisní práce

KVARK SERVIS S.R.O.

Jiráskova 270, 280 02 Kolín II - Nová Ves

e-mail: obchod@kvark.info
www.kvark-elektronika.cz
tel: 602 419 492
: 321 763 476

Robotika - stavebnice, čidla motory, převodovky, PicAxe
www.snainstruments.com/pe

BeeHive4+

EXTREMĚ RÝCHLÝ MULTI PROGRAMÁTOR

- 48 univerzálních pin-driverov, nie sú potrebné adaptéry pre obvody v puzdách DIL
- pripojenie k PC - USB port
- záruka - 3 roky
- podpora ISP

Podporuje > 36200 obvodov!

cena: 67 900,- Kč

BeeProg+

EXTREMĚ RÝCHLÝ UNIVERZÁLNÍ PROGRAMÁTOR

- extrémne rýchly programátor
- konektor pre ISP
- dualne pripojenie k PC: - USB port / - printer port
- záruka - 3 roky

Podporuje > 36400 obvodov!

cena: 20 900,- Kč

SmartProg2

UNIVERZÁLNÍ PROGRAMÁTOR s možnosťou ISP

- výkonný a rýchly univerzálny programátor
- konektor pre ISP
- pripojiteľnosť k PC: USB port
- záruka - 3 roky

Podporuje > 19000 obvodov!

cena: 11 590,- Kč

T51prog2

- výkonný a rýchly programátor MCS51 a Atmel AVR
- konektor pre ISP
- pripojiteľnosť k PC: USB port
- možnosť dodatočného upgrade na SmartProg2

Podporuje > 7200 obvodov!

cena: 6 490,- Kč

PIKprog2

- výkonný a rýchly servisný programátor mikroprocesorov Microchip™ PICmicro
- konektor pre ISP
- pripojiteľnosť k PC: USB port
- možnosť dodatočného upgrade na SmartProg2

Podporuje > 7000 obvodov!

cena: 6 490,- Kč

MEMprog2

- výkonný a rýchly programátor pamäti
- konektor pre ISP
- pripojiteľnosť k PC: USB port
- možnosť dodatočného upgrade na SmartProg2

Podporuje > 8900 obvodov!

cena: 6 490,- Kč

všetky ceny sú uvedené bez DPH

ELNEC I 2008

Dodáva **ELNEC s.r.o.**
Jána Bottu 5
SK - 080 01 Prešov
tel: 051/77 343 28
fax: 051/77 327 97, elnece@elnece.sk, www.elnece.sk

CIGLER SOFTWARE, a.s. (servis a zastúpenie pre ČR)
Rostislavovo nám. 12, 612 00 Brno, tel. 5 4952 2511,
fax: 5 4952 2512, eShop: <http://shop.elnece.cz>

FANDA elektronik s.r.o. Terlická 475/22, 73535 Horní Suchá
tel: 603 531 605, fax: 59 642 58 19, elnece@fanda.cz

HW, U Pily 103/3, 143 00 Praha 4, info@hw.cz
tel: 241 402 940, fax: 222 513 833, www.hw.cz

Ryston electronics s.r.o., Modřanská 621/72, P.O. Box 13,
143 00 Praha 4, tel. 225 272 111, fax: 225 272 211

S.O.S. electronic s.r.o., Zádveľska 12, 040 01 Košice
tel. 055/623 40 00-06, fax: 055/623 40 07

OBJEDNÁVKA PRO ČESKOU REPUBLIKU NA ROK 2008

Zajistěte si předplatné u naší firmy AMARO a získáte své tituly až o 9 Kč/ks levněji!!!
Spolu s předplatným navíc získáváte výraznou slevu na nákup CD ROM a DVD

Titul	Předplatné 12 čísel	Předplatné 6 čísel	Objednávku od č.:	Množství
Praktická elektronika A Radio	552,-- Kč	276,-- Kč		
Konstrukční elektronika A Radio		198,-- Kč		
Amatérské radio	468,-- Kč	234,-- Kč		

Tituly prosím zasílat na adresu:

Příjmení Jméno

Adresa

Organizace doplní název firmy, IČO, DIČ, Tel./fax/e-mail

Objednávku zašlete na adresu: Amaro spol. s r. o., Zborovská 27, 150 00 Praha 5, tel./fax: 257 317 313; e-mail: pe@aradio.cz

Vážení čtenáři, zdražili jsme časopisy z důvodu zvýšení sazby DPH a tiskových nákladů.



Titul	Cena	Množství	Cena pro naše předplatitele	Množství
CD ROM AR 1996 - 98	220,-- Kč		220,-- Kč	
CD ROM PE a KE ročník 1996, 1997, 1998	po 290,-- Kč		po 170,-- Kč	
CD ROM ročník 1999, 2000, 2001, 2002	po 350,-- Kč		po 220,-- Kč	
CD ROM ročník 2003, 2004	po 350,-- Kč		po 220,-- Kč	
CD ROM ročník 2005	350,-- Kč		220,-- Kč	
CD ROM ročník 2006	350,-- Kč		220,-- Kč	
CD ROM ročník 2007 (vyjde 03/2008)	350,-- Kč		220,-- Kč	
DVD AR ročníky 1952 - 1995	1650,-- Kč		1150,-- Kč	

Tituly prosím zasílat na adresu:

Příjmení Jméno

Adresa

Organizace doplní název firmy, IČO, DIČ, Tel./fax/e-mail

Objednávku zašlete na adresu: Amaro spol. s r. o., Zborovská 27, 150 00 Praha 5, tel./fax: 257 317 313; e-mail: pe@aradio.cz

OBJEDNÁVKA ČASOPISOV, CD A DVD PRE SLOVENSKÚ REPUBLIKU NA ROK 2008

Objednajte si predplatné u Magnet Press Slovakia a získate mimoriadne zľavy!!!
Spolu s predplatným získate navyše výraznú zľavu na nákup CD a DVD

ČASOPISY

	Predplatné 12 čísel	Predplatné 6 čísel	Objednávka od čísla	Množstvo
A Radio Praktická elektronika	852,- Sk	436,- Sk		
A Radio Konstrukční elektronika		324,- Sk		
Amatérské Radio	696,- Sk	358,- Sk		

Časopisy zasielajte na adresu:

Priezvisko a meno / Firma

Adresa

Firma (IČO, IČ pre DPH, tel./fax, e-mail)

Objednávku zašlite na adresu:

Magnet Press, Slovakia s.r.o., P.O.BOX 169, 830 00 Bratislava

tel./fax: 02 6720 1931 - 33, e-mail: predplatne@press.sk



CD+DVD

	Cena	Množstvo	Cena pre predplatiteľa	Množstvo
Sada 3 CD 1987 - 95	1150,- Sk		960,- Sk	
CD Amatérské Radio 1996 - 98	290,- Sk		290,- Sk	
CD ročník 1996	350,- Sk		240,- Sk	
CD ročník 1997	350,- Sk		240,- Sk	
CD ročník 1998	350,- Sk		240,- Sk	
CD ročník 1999	420,- Sk		290,- Sk	
CD ročník 2000	420,- Sk		290,- Sk	
CD ročník 2001	420,- Sk		290,- Sk	
CD ročník 2002	420,- Sk		290,- Sk	
CD ročník 2003	420,- Sk		290,- Sk	
CD ročník 2004	420,- Sk		290,- Sk	
CD ročník 2005	420,- Sk		290,- Sk	
CD ročník 2006	420,- Sk		290,- Sk	
CD ročník 2007	bude upresnená		bude upresnená	
DVD 44 ročníkov 1952 - 95	1980,- Sk		1380,- Sk	

CD, resp. DVD zašlite na adresu:

Priezvisko a meno / Firma

Adresa

Firma (IČO, IČ pre DPH, tel./fax, e-mail)

Objednávku zašlite na adresu:

Magnet Press, Slovakia s.r.o., P.O.BOX 169, 830 00 Bratislava

tel./fax: 02 6720 1951 - 53, e-mail: knihy@press.sk

ATRAPY KAMER A ALARMY

Atrapy kamer lze použít i jako kryty pro originální kamery



Atrapa kamery Dome1
i s blikající LED
od 296Kč



Atrapa kamery Dome XL
venkovní s blikající LED
1760Kč



Alarm Vibro a Okno+
Detekce otřesu, otevření
od 53Kč



Atrapa kamery Dummy4
včetně přívodu a objektivu
296Kč



Atrapa kamery Dummy1
venkovní s blikající LED
od 880Kč



B-Alarm
Detekce pohybu + kód
340Kč



Bezpečnostní tabulka
„Objekt strážení“, žlutá
A5: 39Kč A4: 48Kč



Atrapa sirény SD3001
vhodná i jako kryt
343Kč



Bézdrtový alarm
s telef. komunikátorem
od 1485Kč

...a další komponenty bezpečnostní techniky v našem internetovém obchodě

ČIP plus s.r.o, Milínská 130, Příbram
tel: 318-623-843 cip@cip.cz

více na **WWW.CIP.CZ**

F
FORMICA.cz

Systém pro návrh desek plošných spojů

Distributor: T.E.I. Ing. Aleš Hamáček
tel.: 603 540 067; fax: 371 725 588

<http://www.formica.cz>

Plošné spoje rychle, levně, kvalitně

Zhotovíme jedno i dvojstranné pl. spoje dle časopisů
AR, KTE i dle vlastních předloh. Běžné dodací lhůty
týden až 10 dnů. Po domluvě i express do 24 hodin.



Borská 33, 301 00 Plzeň

tel/fax: 377326701 mobil: 603264981

www.elektrosound.cz e-mail: obchod@elektrosound.cz

TECHNIK PARTNER



www.technikpartner.cz

Katalog na CD ZDARMA!

Kontaktní hroty



Svorkovnice

Testovací
adaptéry



Jednoučelová
zařízení

Mixážní
systémy



tel.: +420 283 851 781
e-mail: info@technikpartner.cz

ELVO Plzeň precizní nářadí Proxxon software pro elektroniku

tel: 378605510

www.elvo-plzen.cz

Převodníky ETHERNET – RS232/422/485

Různá provedení, snadné použití, nízká cena (převodník,
webový server, FTP server, ...), zakázkový software



Teploměry

S výstupy RS232/485, USB, Ethernet
(IP teploměr). Měření přímo ve °C.

Převodníky USB – RS232/485/422

„Chybí Vám sériový port?“
Běžné i průmyslové provedení, galvanické
oddělení, přenos všech signálů, virtuální driver

Měřicí moduly DRAK

AD převodník 0-10 V, 4-20 mA, výstup Ethernet,
USB, RS232/485. Nové rychlé provedení.

Převodníky a opakovače linek RS232 i RS485/422

Galvanické oddělení, přepětová ochrana,
různá provedení, vysoká spolehlivost

Optické oddělení a prodloužení RS232

I/O moduly pro RS232/485/422,
USB, Ethernet

PAPOUCH s.r.o.

Elektronické aplikace dle Vašich požadavků - www.papouch.com

Strašnická 1a, Praha 10, tel. 267 314 267-9, 602 379 954



snaggi!

Distribuce elektronických komponentů

- LEDky, segmentové displeje, maticové LED
- LED smd, clustery
- LED podsvětky pro reklamu, osvětlení a dekoraci
- LED neony pro reklamu, osvětlení a dekoraci
- Spínané průmyslové zdroje pro LED 12, 24V
- LCD, alfanumerické, grafické, STN, CSTN, TFT
- Plošné spoje
- Zakázková výroba

www.snaggi.com

GM Electronic představuje

MW-CORCEL O-04

Firma GM Electronic zavedla do svého sortimentu zajímavou novinku. Univerzální nabíječku akumulátorů MW-CORCEL O-04 z produkce české firmy SMART Electronic.

Jedná se o kombinaci nabíječky a regeneračního prostředku pro olovené akumulátory 12 V v rozmezí kapacity 4,5 až 135 Ah.

Skříň přístroje má netradiční, ale velmi praktický tvar disku. Po obvodu disku je drážka pro uložení připojovacích kabelů. Na spodní ploše je skříň opatřena magnety, díky nimž je možno nabíječku připevnit dle potřeby k železnému či ocelovému podkladu, například ke karoserii automobilu. Na vrchní ploše je madlo, ovládací tlačítka a kontrolky. Skříň nabíječky splňuje podmínky pro krytí IP65. Umožňuje tedy používání přístroje nejen ve vnitřním, ale i venkovním vlhkém prostředí. Tvar skříně s vtipným uložením kabelů umožňuje velmi snadnou přenositelnost a úsporné uskladnění.

Nabíječka je určena pro všechny druhy olovených akumulátorů s tekutým i gelovým elektrolytem v rozmezí výše zmíněných kapacit. Vestavěný elektronický detektor zabraňuje jiskření během připojování DC klipů k nabíjenému akumulátoru. Klipy jsou klasické akumulátorové, připojené na barevně rozlišených kabelech.

V jedné z fází nabíjecího procesu probíhá pomocí impulsního nabíjení desulfatace desek akumulátoru. Elektrické pulsy rozbíjejí krystaly sulfátu. Tím se prodlužuje životnost nabíjeného akumulátoru.

Pro nabíjení lze zvolit 2 základní varianty: mód 1 poskytuje 4 A nabíjecího proudu při napětí 14,7 V, mód 2 poskytuje 2 A při napětí 14,7 V. Je možno volit mezi módem pro automobily, motocykly a módem pro provoz aku v mrazu. Po zvolení módu probíhá vlastní nabíjení automaticky v šesti provozních krocích.

1. krok – desulfatace – elektrické impulsy regenerují desky akumulátoru
2. krok – pozvolný start – nabíjecí proud je omezen pro zjištění stavu a vlastností nabíjeného akumulátoru

3. krok – hlavní fáze nabíjení – poskytuje největší část z dodávané energie, dodává maximální výstupní proud k urychlení nabíjení
4. krok – absorpce – konečné napětí je udržováno na konečné hodnotě nabíjení a proud se snižuje postupně dolů až do plného nabití akumulátoru

5. krok – analýza – zařízení testuje konečnou situaci dobíjeného akumulátoru
6. krok – udržování – udržuje nabitý akumulátor ve stavu plného nabití

Výrobce opatřil nabíječku srozumitelným českým návodem. Dle jeho znění se počítá s tím, že nabíječku může obsluhovat i rodiči poučené dítě starší osmi let.

Nabíječka má ochranu proti přepólování, tepelnou ochranu, ochranu proti zkratu, ochranu proti jiným než 12 V akumulátorům, indikuje vadný akumulátor.



Druhy aku vhodných pro nabíjení: Wet, MF, AGM, GEL. Ověřeno po nákupu.

Nabíječku jsem zakoupil pro potřeby naší expediční Avie, se kterou jezdíme vysílat po kopcích. V Avii máme použity 3 akumulátory 12 V. Startovací 150 Ah a přepínatelné trakční 170 Ah s tekutým elektrolytem a 100 Ah Long s gelo-

vým elektrolytem. Gelový aku je ze sortimentu GM Electronic. Zapojení akumulátorů ve voze je sice upraveno tak, že se při jízdě nabíjejí i trakční aku z vozového alternátoru, ale při povinném svícení je nutno trakční akumulátory dobíjet externě před akcí, vozový alternátor plně nedostačuje. Akumulátory ve voze jsou provozovány v nepříliš příznivém režimu. Časový odstup mezi provozem vozu bývá asi měsíc. Doposud jsme na nabíjení používali klasickou transformátorovou nabíječku bez automatiky. První dojem z provozu automatické nabíječky je velmi příznivý. Nabíječka si poradila i s plně vybi-

funkci nijak neprojevila, vodiče jsou mezi rozvaděčem a akumulátory o průřezu 4 mm². I při tomto použití nabíječka spolehlivě nabíla plně vybitý akumulátor 170 Ah a po dobití se přepnula do udržovacího módu. Akumulátory při nabíjení výrazně neplynovaly, jako se to dělo při nabíjení jednoduchou starou nabíječkou. Teplota okolního prostředí při zkouškách se pohybovala kolem 0 až -5 °C.

Nabíječka tedy zůstává v Avii trvale připojená k jednomu z akumulátorů v udržovacím režimu. Akumulátory přepínáme na rozvaděči Avie po několika dnech, aby se prostřídaly.

Při použití v osobním voze jsme ocenili možnost připevnit pomocí magnetů nabíječku na karoserii vozu. Magnety drží spolehlivě, ale přitom přídržná síla není tak velká, aby se nabíječka při demontáži odtrhovala obtížně od podkladu. Nehrozí tedy případné poškrábání laku automobilu.

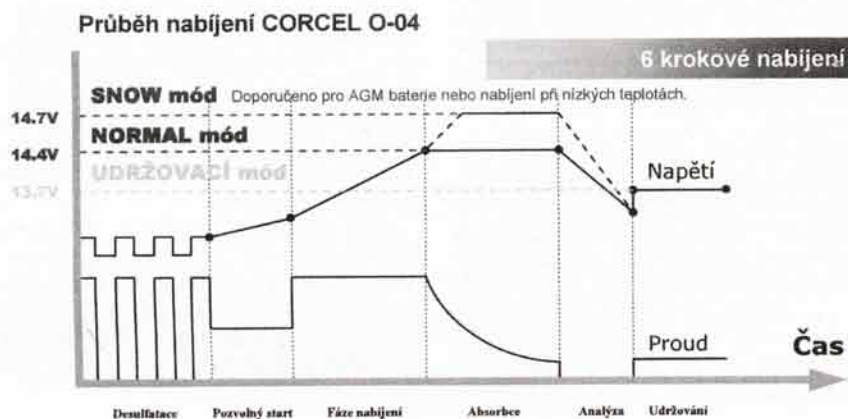
Pro poslední krok laické zkoušky byla použita vnučka autora článku, žákyně 3. třídy, věk 9 let.

Dostala po příjezdu na vánoční prázdniny nabíječku do ruky a úkol nabit startovací akumulátor u Avie. Namísto ústního poučení měla k dispozici návod od nabíječky. Jediné ústní poučení bylo upřesnění, který ze tří akumulátorů v Avii je startovací. Dlužno říct, že tato nikterak technicky vzdělaná dívka po přečtení návodu spolehlivě nabíječku zvládla. Dědovi dozírajícímu úzkostlivě na správnou polaritu bylo sděleno, že přece není malá holka a ví, že červená patří na plus a plus je ten tlustější kolík akumulátoru a navíc je to na akumulátoru označeno symbolem +. Pak s jistotou připojila nabíječku a přepnula přístroj do modu CAR. Potom jen odbíhala z domu do Avie sledovat kontrolky nabíječky a pyšnila se rodině, jak vše zvládla.

Svoji konstrukcí nabíječka představuje úsporný moderní zdroj pro nabíjení akumulátorů Pb.

Nabíječku lze zakoupit v prodejnách GM Electronic za 1500 Kč.

V případě, že byste potřebovali podrobnější informace o představovaném výrobku, neváhejte kontaktovat pracovníky firmy GM Electronic na tel. číslech 226 535 111 nebo 226 535 171 či použijte email gm@gme.cz.



tými aku větší kapacity, než je 135 Ah. S výhodou jsme využili ve voze zabudovaný odpojovač akumulátorů. Nabíječku jsme magnety přichytili ke karoserii a nabili akumulátory připojením přímo na svorky aku. Zde nutno říct, že by se hodily delší příklady k DC klipům. Stávající délka kabelů je na hraně použitelnosti. Toto je však jediná výtka vůči přístroji, která je dána spíše konstrukcí uložení aku v našem voze, kdy akumulátory jsou zasunuty pod podlahou obytné nástavby.

Při dalších pokusech jsme využili umístění nabíječky uvnitř vozu a její připojení na rozvaděč trakce v kabině. Délka vodičů elektroinstalace se na

Nabíječku jsme dále vyzkoušeli při nabíjení startovací autobaterie 44 Ah, umístěné v osobním voze. Protože se jedná o vůz s elektronickým řízením vstřiku paliva, pro jistotu jsme akumulátor odpojili od kostry vozu. Při další zkoušce, po umělém částečném vybití aku, kdy jsme akumulátor ponechali připojen ke kostře vozu, byl vypnut klíček zapalování a vypnuta všechna světla. I v tomto případě proběhlo nabití a následné přepnutí do udržovacího režimu v pohodě. Ale zde se jistě může lišit podle druhu vozu. My jsme zkoušeli na dědečkovi Formanovi poslední výrobní serie, který má hodně prvků z výbavy shodných s Felicií.

Moderní systémy plošného ozvučení

I. Ozvučovací sestava pro přepážky a okénka

Ing. Kamil Toman

Tento seriál si klade za cíl seznámit čtenáře (elektroprojektanty, elektromontážní firmy) se současnými možnostmi v oblasti plošného ozvučování. Pojmem „plošné“ nemáme na mysli klasické ozvučování různých koncertů a vystoupení, ale ozvučování budov, místností a exteriérů, tudíž se jedná především o instalační systémové ozvučení. V tomto dílu se podíváme na jednodušší případ, a to na ozvučení přepážek „obsluha - zákazník“.

Mezi ozvučované přepážky v praxi řadíme přepážky bank, pošt, čerpacích stanic, rychlých občerstvení, správních úřadů atd. Jde o to, aby se obsluha se zákazníkem vzájemně dobře slyšela a

zároveň aby hovor byl dostatečně soukromý. Jde tedy o kompromis, kdy musíme zvolit dostatečnou hlasitost, čímž si ale na sebe šijeme bič v podobě zpětné vazby, která je největším oříškem tohoto ozvučení. Samotný systém ozvučení přepážek koncipujeme jako simplexní (pouze jeden směr hovoru, obvykle od prodávajícího k zákazníkovi) nebo duplexní (oba směry hovoru nezávisle na sobě).

Simplexní režim provádíme jednoduchou a odzkoušenou kombinací přepážkového mikrofonu DEXON PA 550 (obsahuje vypínač a mikrofon na variabilním stojánku), mini zesilovače DEXON SA 25 a malé reprodusového systému umístěné na přepážce (obvykle DEXON SP 302 s instalační konzolou, anebo DEXON ARS 190, která je miniaturní, anebo ARS 290).

Tento systém, jak naznačuje Obr. 1., je proveden v tzv. nízkohybnančním režimu, tedy ne v režimu 100 V rozvodu, a proto použitá reprosoustava nesmí mít instalován převodní 100 V transformátor. Elektrické zapojení (na zesilovači) nastavíme dostatečně srozumitelně a hlasitě, samotná přepážka (oddělení prostor) nám napomáhá potlačovat vznik zpětné vazby. S tou budeme, v závislosti na kvalitě samotné přepážky (sklo, dřevo, kov, zeď), chvíli bojovat, a to nejlépe vhodným nastavením hlasitosti a umístěním mikrofonu a reprosoustavy.

Duplexní režim bychom mohli vyřešit dvojicí výše uvedeného simplexního, ale v praxi takovýto postup není vhodný, problémy se zpětnou vazbou by byly obrovské. Elegantněji použijeme interkom DEXON WA 200RC. Zvládá oba dva směry komunikace, má v sobě zabudovanou dvojici zesilovačů a na každé straně přepážky kombinaci mikrofon - reproduktor, to vše mimo jeho komfortní obsluhy. Navíc jeho elektronika zahrnuje tzv. vidlici, jež minimalizuje zpětnou vazbu. Samotná instalace je velice jednoduchá, rozhodneme o umístění jednotlivých prvků, provedeme kabeláž (je součástí) a i zprovoznění znamená pouze nastavení vhodné srozumitelné hlasitosti. Duplexní systém s interkomem DEXON WA 200RC je znázorněn na Obr. 2.

Pro zpracování návrhu ozvučení doporučujeme kontaktovat firmu Dexon Czech s.r.o. na jejich stránkách www.dexon.cz. Tento český výrobce posoudí ozvučovaný prostor a kompletně navrhne dané ozvučení.



Obr. 1. Simplexní ozvučení přepážky

Obr. 2. Duplexní ozvučení přepážky pomocí systému DEXON WA 200RC

Předzesilovač SUPER stereo

Ing. Momir Milovanović

(Dokončení)

Montáž DIP2, DIP8, S1 a S2 je třeba udělat pečlivě, aby se kontakty nepřehřívaly. Po montáži přepneme přepínače DIP na zvolený zdroj signálu a barvu tónu. Protože pro stereo-fonní provedení jsou třeba 2 desky, musí se do krabičky namontovat jedna nad druhou pomocí distančního sloupku.

Na obr. 10 je deska s plošnými spoji lineárního zesilovače. I tato sekce využívá propojky pro napájení vyrobené stejným způsobem jako u gramofonového předzesilovače. Kvůli společnému zdroji napájení se musí propojky mezi sebou spojit kratšími kousky kabelu. I zde jsou použity objímky DIL pro všechny integrované obvody. Na vstupy a výstupy, jakož i vývody pro potenciometr P2 se montují pájecí kolíky 1 mm. Místo potenciometru P1-L a P1-R je třeba zapájet cermetové trimry a později nastavit potřebnou úroveň signálu pro potenciometry P2. Relé Re1 slouží pro přepínání stereo/mono, ale je zde nevyužito. Pro ty, kteří si občas přejí použít předzesilovač v monofonní verzi, postačí přes jednoduchý přepínač S1 spojit anodu D2 na zem. Relé se napájejí přes R48 a napětí se filtruje na C50. Propojky napájecího zesilovače je třeba spojit na případně propojky gramofonového předzesilovače. Vstupní a výstupní konce potenciometru P2 spojit stíněným audiokabelem s elektronickým potenciometrem. Po montáži součástek je třeba desku očistit, nalakovat a potom umístit do skříňky vedle desky gramofonového předzesilovače. Za lineární zesilovačem následuje přepážka z hliníkového plechu a potom deska zdroje.

Když je montáž do krabičky hotová, je třeba pomocí P1 a P2 na desce zdroje nastavit napájení přesně na $\pm 18,5$ V (měřeno na propojkách pro napájení). Dále zkontrolovat ss napětí na výstupu IC3 (vývod 6), které nesmí být větší než -14 V. Jestliže je napětí menší, je třeba zmenšovat odpor rezistoru R15. Pro jistotu je třeba zkontrolovat ss napětí na vývodu 6 IC2, které nesmí být větší než 5 mV (nebo lépe 0 mV).

Na obr. 11 je deska s plošnými spoji elektronického potenciometru. Vstupní konektor K1, jakož i body pro vstup a výstup signálu jsou vyrobené

z lámací lišty. Jako konektor napájení jsou použity pájecí kolíky o průměru 1 mm. Deska obsahuje přepínač S2, kterým se volí potřebné vstupy signálu, a je součástí kontrolní jednotky. Napájecí napětí +13 V se přivádí z hlavního zdroje přes srážecí rezistor R34, potřebný pro napájení LED D17 až D21. Jak již bylo řečeno, dioda D12 pro indikaci zapnutí je umístěna na desce potenciometru a spojuje se se zdrojem přes vývody vpravo od diody. LED D17 až D21 indikují stav přepnutého vstupu na desce. Elektrolytické kondenzátory jsou typu „tantal“. Tlačítka S1 a S2 jsou typu T250/2, případně T250/5 a jsou upevněna na předním panelu a s deskou spojena tenkým kabelem.

Celý předzesilovač SUPER stereo může zpracovávat pět různých vstupních signálů. Má i jeden výstupní stereo-fonní signál určený pro nahrávání na magnetofon. Díky svým výborným technickým charakteristikám je to žádoucí doplněk kvalitního koncového stupně pro každého milovníka věrné reprodukce zvuku.

Literatura

- [1] Elektor 11/1986.
- [2] Application circuit (Princeton Technology Corp.), 1998.

Seznam součástek

Vstupní přepínač

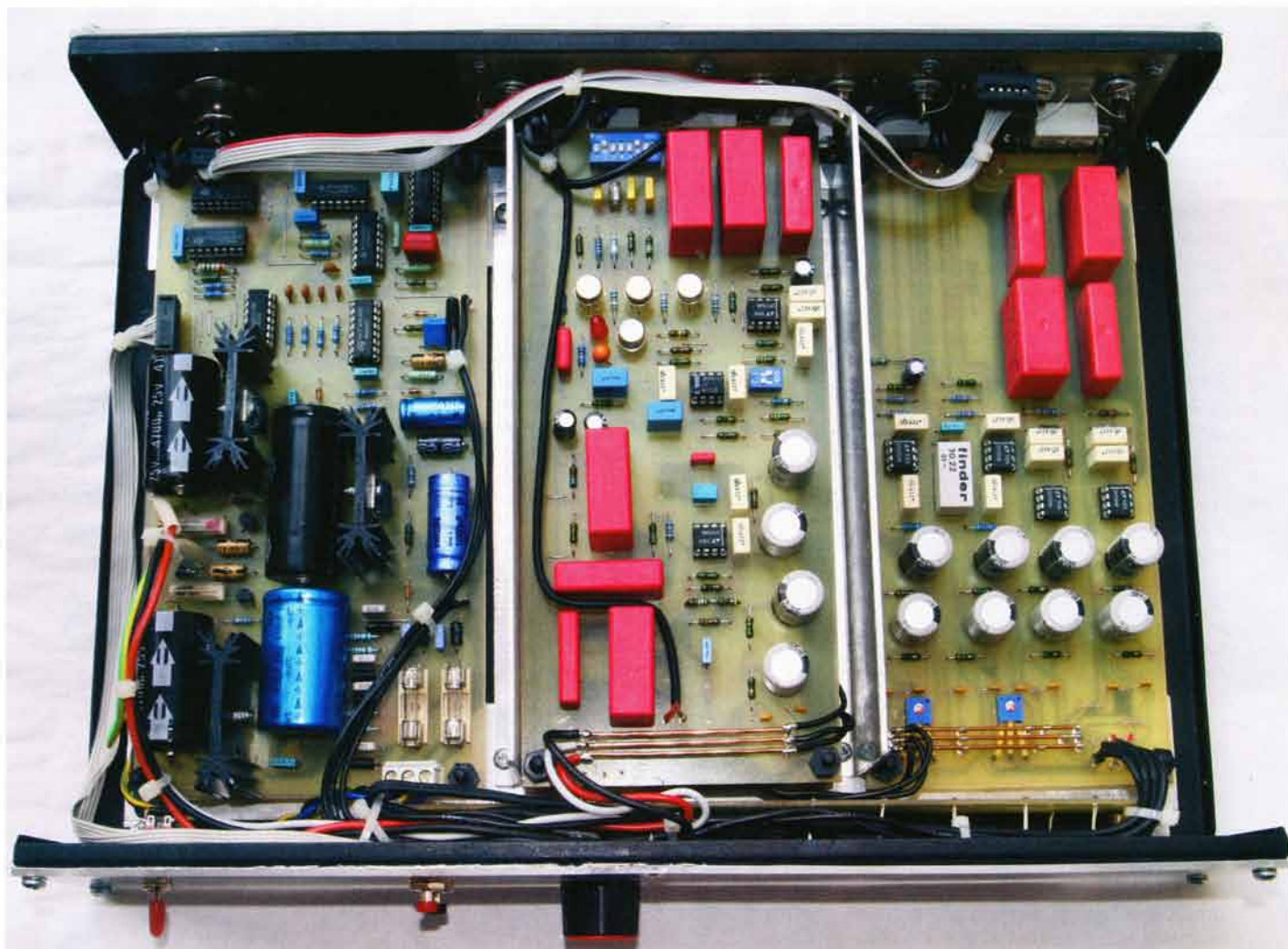
R1, R1', R5, R5', R7, R7'	2,2 k Ω
R2, R2', R6, R6', R8, R8'	47 k Ω
R3, R3', R4, R4'	10 k Ω
R9, R9'	4,7 k Ω
R10, R10'	470 k Ω
C1 až C6	100 nF, kerko
D1 až D6	1N4148
ReA až ReF	relé 12 V, FBR 221 - Finder
CINCH (ZPS 110)	červená zásuvka, 8 ks,
CINCH (ZPS 110)	černá zásuvka, 8 ks
CINCH (VK 118 G)	červená zástrčka, 8 ks
CINCH (VK 118 G)	černá zástrčka, 8 ks
RTM1	pájecí kolík 12 ks
K1 lišta 2x 5, PRBL10D + protikus LPV10	

Napájecí zdroj a kontrolní jednotka

R1 až R4	1,8 Ω
R5, R21 až R24	1 M Ω
R6	2,7 k Ω
R7, R34	1,5 k Ω
R8	220 Ω
R9	120 Ω
R10, R11, R32, R33	47 k Ω
R12, R13	10 Ω
R14	680 Ω
R15	47 Ω
R16 až R20, R25 až R29	10 k Ω
R30, R31	1 k Ω
P1, P2	1 k Ω (15otáčkový trimr typ T18)
C1 až C4,	
C20 až C24	22 nF/63 V, MKT
C5, C6	10 nF/100 V, MKT
C7, C8	47 nF/100 V, MKT
C9, C10	4700 μ F/40 V, axiál. elko
C11, C12	100 nF/63 V, MKT
C13, C14,	
C15, C16	4700 μ F/25 V, axiál. elko
C17	1000 μ F/40 V, axiál. elko
C18	10 μ F/16 V, axiál. elko
C19	100 μ F/16 V, axiál. elko
C25	470 nF/63 V, MKT
C26	1 μ F/63 V, MKT
C27	4,7 μ F/25 V, axiál. elko
C28, C29	220 nF, MKT
C30 až C34	470 pF, kerko
D1 až D10	1N4001
D11	2,7 V/0,4 W
D12	LED, rudá, 3 mm
D13 až D16	1N4148
D17 až D21	LED, zelená, 3 mm
T1	BC557B
T2	BC547B
F1, F2	pojistka 0,8 A T,
PTF15	držák pojistky, 2 ks
V7477	chladič (6,8 K/W), 3 ks
IC1	CD4001
IC2	CD4069
IC3	ULN2004
IC4	CD4093
IC5	CD4098
IC6	CD4063
IC7	CD4093
IC8	LM317T
IC9	LM337T
IC10	μ A7812
K1, K2	lišta 2x 5 pin (typ PRBL 10 D) + protikus LPV 10
K3	svorkovnice do PCB (typ PA366/3)
S1	dvoupólový přepínač (typ MTS 168)
S2	kulatý přepínač do PCB, 2x 6 poloh (typ DS 2 PC)
S3	dvoupólový přepínač, typ MTS168
DIL14P	objímka, 4 ks
DIL16P	objímka, 3 ks
Transformátor (toroidní),	2x 18 V/1,2 A
RTM1	pájecí kolík, 5 ks

Gramofonový předzesilovač

R1	20,0 Ω
R2	50,1 Ω
R3, R4	100 Ω
R5	49,9 k Ω
R6	150 Ω
R7, R8	1,5 k Ω



R9 až R11	392 Ω
R12	348 Ω
R13	3,48 kΩ
R14	3,16 kΩ
R15	22,1 kΩ
R16, R18	1,21 kΩ
R17	16,5 Ω
R19	121 kΩ
R20, R27	475 kΩ
R21	20 kΩ
R22	15 kΩ
R23	4,75 kΩ
R24	3,92 kΩ
R25, R26	1 MΩ
R28	27,4 kΩ
R29	182 Ω
R30, R33, R34, R36	10 Ω
R31, R32	22 Ω
R35	6,8 kΩ
C1	220 pF, MKT
C2, C3	100 pF, MKT
C4	47 pF, MKT
C5, C6, C12, C14	10 μF, MKT
C7, C13	4,7 μF, MKT
C8	10 nF, MKT
C9, C11	33 nF, MKT
C10	1 nF, MKT
C15	2,2 μF, MKT
C16, C17	470 nF, MKT
C18	100 μF/3 V, tantal., elko
C19, C21, C22, C25, C26,	

C31, C32	220 nF, MKT
C20, C29, C30	100 μF/25 V, radiální, elko
C23, C24, C27, C28	1000 μF/25 V, radiální, elko
C33, C34	22 nF, MKT
T1 až T3	MAT02 (LM394)
T4	2N2219
IC1, IC2	OP27
IC3	LF411
D1	LED, rudá, 3 mm
DIL 8P objímka, 3 ks	
S1 DIP-2 přepínač, typ D 6002, 2 ks	
S2 DIP-8 přepínač, typ D6008, 2 ks	
RTM-1 pájecí kolík, 11 ks	

Lineární zesilovač

R37	1,0 MΩ
R38, R39, R41	10,0 kΩ
R40	1,0 kΩ
R42	20,0 kΩ
R43	100,0 kΩ
R44, R45 až R47	10 Ω
R48	150 Ω
C35	100 nF, kerko
C36	10 μF, MKT
C37	4,7 μF, MKT
C38, C39, C42, C43	220 nF, MKT
C40, C41, C44, C45	1000 μF/25 V, radiální
C46 až C49	22 nF, kerko

C50	47 μF/25 V, radiální, elko
P1	2x 10 kΩ/log, cermet
P2	2x 10 kΩ/log, cermet
D2	1N4148
IC4, IC5	OP27
DIL8 P objímka, 2 ks	
RTM-1 pájecí kolík, 27 ks	
S1 1pólový přepínač (typ MTS 165)	
Re-1 relé 12 V, typ FBR 221-Finder	

Stereo potenciometr

R1, R2	3,9 kΩ, SMD, 1206
R3, R5, R6	10 kΩ, SMD, 1206
R4	100 kΩ, SMD, 1206
R7	270 Ω, metal., 1 %, 0,6 W
R8	1 kΩ, metal., 1 %, 0,6 W
R34	1,5 kΩ, metal., 1 %, 0,6 W
C1 až C4, C7, C8	10 μF/25 V, tantal., elko
C5, C6	100 nF, SMD, 1210
D12	LED, rudá, 3 mm
D17 až D21	LED, zelená, 3 mm
IC1	PT2256
DIL16P objímka	
Lišta lámací, KL-1x10 SGAS	
Pájecí kolík, typ RTM-1, 2 ks	
S2 kulatý, typ DS2 PC, 2x 6 poloh	
S1 tlačítko, typ T-TS6 9,5 mm, T250A/2	
S2 tlačítko typ T-TS6 9,5 mm, T250A/5	

Krabička typ U-KK 09-35251
245 x 239 x 79 mm

Rozvod internetu doma po rozvodné síti

Ing. Jaroslav Vlach

V článku je popsána zajímavá alternativa domácího rozvodu internetu do více počítačů počítačovou sítí vytvořenou adaptéry Yakumo Power E-Net pro rozvod po běžné rozvodné síti 230 V. Řešení má nespornou výhodu: nevyžaduje sekání do zdi a budování mnohdy složité kabeláže.

Domácí počítačová síť

Nároky na domácí počítačovou síť jsou většinou menší, nežli tomu je např. v podnicích a institucích. Připojených počítačů bývá doma obvykle jen několik málo (obvykle dva nebo tři, výjimečně více), požadavek na přenosovou rychlost také nebývá přemrštěný. Hlavním parametrem při řešení domácí sítě bývá však rychlost řešení a také nízká cena za pořízení. Příjemné rovněž je řešení, při němž je byt nebo dům pokud možno ušetřen „kalamiť“, kdy se bourá, vrtá a seká do zdi.

Zajímavou a poměrně cenově přístupnou alternativu nabízí možnost využití běžné rozvodné sítě, jejímž prostřednictvím se dostanete prakticky do kteréhokoliv místa v domě nebo bytě (samozřejmě tam, kde je i síťová zásuvka). Příkladem je aplikace adaptéru řady Power E-Net firmy Yakumo s využitím technologie HomePlug 1.0. Lze zvolit adaptér s rozhraním Ethernet (konektor RJ-45) nebo s rozhraním USB. Adaptér má podobu krabičky (zhruba velikosti běžného napáječe), který se zasune přímo do běžné zásuvky (nikoli do rozbočkové zásuvky s odrušovacím filtrem) a propojovací kabel se připojí k počítači. Po případné instalaci ovladače je síť prakticky okamžitě připravena k použití. Vlastní obvodové řešení vychází z obvodů řady INT5200 firmy Intellon (USA).

Na obr. 1 je fotografie adaptéru Yakumo Power E-Net USB. Z obrázku



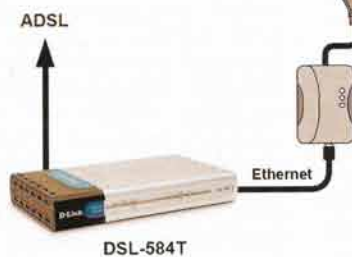
Obr. 1. Síťový adaptér Yakumo Power E-Net

je patrná i velikost adaptéru ve srovnání se síťovou zástrčkou a konektorem USB. Adaptér Yakumo Power E-Net Ethernet je trochu větší.

Přenosová rychlost takto postavené sítě je v ideálním případě 14 Mb/s, dosah je udáván až 1000 metrů, přičemž samozřejmě záleží na podmínkách a provedení sítě. Ochrana přenášených dat je zajištěna šifrováním 56bitovým kódováním DES. Je důležité poznamenat, že nejlepší výsledky je možno dosáhnout při propojení po jedné (společné) fázi. To je podmínka, kterou např. v bytech lze splnit snadno. Ve větších domech, kde bývá rozvod rozdělen do tří fází, mohou nastat problémy s přenosovou rychlostí, takže se vyplatí zásuvky s „počítačovou sítí“ připojit na shodnou fázi.

Rozvod internetu

Síť Yakumo Power E-Net lze s výhodou využít rovněž k rozvodu internetového připojení do více počítačů (sdílení připojení), zejména při širokopásmovém připojení (ADSL). Základem pro připojení je vhodný modem, příkladem je D-Link DSL-584T, který obsahuje směrovač (router) a umožňuje internetové připojení až pro 253 uživatelů. Pro zřízení malé sítě disponuje DSL-584T přepínačem se čtyřmi porty 10/100 Mb/s. Instalace probíhá poměrně snadno a rychle z připojeného počítače (přes rozhraní Ethernet) přes webový prohlížeč zadáním IP adresy (tím je dosaženo nezávislosti modemu na konkrétním operačním systému).



Obr. 2. Náčrt domácí sítě

Domácí síť vytvoříme pomocí síťových adaptérů Yakumo Power E-Net a jedním z nich (typu Ethernet) připojíme k takto vytvořené síti i modem. Výhodou je skutečnost, že nemusíme nic konfigurovat. V připojených počítačích pouze nastavíme „Získat adresu IP ze serveru DHCP automaticky“ a „Získat adresu serveru DNS automaticky“. Na příslušnou obrazovku se dostaneme postupem Start → Nastavení → Síťová a telefonická připojení stiskem pravého tlačítka na ikoně Připojení k místní síti a potom přejdeme na Vlastnosti. Zde potom na záložce Protokol sítě Internet (TCP/IP) zaškrtneme první alternativu. Náčrtek celé vytvořené sítě je na obr. 2.

V současné době se lze na trhu setkat s dalšími typy adaptérů kompatibilními s technologií HomePlug 1.0, např. NETGEAR XE102IS (tzv. Wall-Plugged Ethernet Bridge) v ceně asi 1 000,- Kč s DPH. Tyto adaptéry jsou osazeny rozhraním Ethernet (konektor RJ-45). Zmíněná technologie dovoluje adaptéry různých výrobců v síti kombinovat.

Závěr

Popisované řešení vytvoření domácí počítačové sítě včetně rozvodu internetu uživatele překvapí svoji snadnou realizovatelností a rozumnou cenou bez nutnosti vytváření složitějších topologií a instalace dalších prvků. Cenové řešení pro připojení dvou počítačů včetně připojení k internetu se pohybuje pod 5 000,- Kč (modem DSL-584T, 3 adaptéry, alespoň jeden musí být typu Ethernet), což je cena přinejmenším zajímavá, zvážíme-li, že není třeba kupovat kabely, konektory, sekát a vrtat do zdi. Výsledkem je dostupné řešení s dostatečným výkonem pro běžné aplikace.

Odkazy

- [1] <http://www.yakumo.com>
- [2] <http://www.intellon.com>
- [3] <http://www.microcom.cz>
- [4] <http://www.netgear.com>

Jednoduchý čítač

Petr Jeníček

Tento malý jednoduchý měřič frekvence je určen pro pásmo 100 kHz až 30 MHz. Naměřený kmitočet se zobrazuje na jediném sedmissegmentovém LED displeji postupně za sebou číslici po číslici. Je vhodný i jako digitální stupnice k přijímači, protože málo ruší a umí odečíst mf kmitočet. Při celém návrhu bylo od začátku dbáno na nízké vyzařování, aby rušení bylo co nejmenší.

Technické údaje

Doporučený kmitočtový rozsah:
100 kHz až 30 MHz.

Maximální rozsah měřeného kmitočtu: 30 kHz až 65,535 MHz.

Rozlišení: 1 kHz.

Přesnost měření: $2 \times 10^{-5} \pm 1$ číslice, při napájecím napětí 5 V, teplotě 20 až 25 °C a přístroj je zapnut déle než 15 min.

Seznam mf kmitočtů, které lze odečítat: 128 kHz, 453 kHz, 455 kHz, 460 kHz, 465 kHz, 468 kHz, 470 kHz, 10,7 MHz.

(Úpravou programu lze kmitočty změnit.)

Vstupní citlivost v pásmu:

100 kHz až 10 MHz: 8 mV,

10 až 30 MHz: < 15 mV,

na 65 MHz: asi 300 mV.

Maximální vstupní napětí: 1,5 V.

Vstupní impedance: přepínatelná 50, 75, 250 Ω.

Napájení: 4 až 5,5 V,

vhodné jsou 4 akumulátory

NiMH nebo síťový zdroj 5 V.

Napětí nemusí být stabilizované, musí však být vyhlazené, zvlnění menší než 0,1 V.

Práh signalizace poklesu napětí baterie: 4,4 V.

Spotřeba proudu: max. 40 mA,

průměrně 25 mA.

Stručný návod k použití

Po zapnutí přístroje spínačem S4 se na displeji nejdříve objeví c a potom velikost odečítaného mf kmitočtu. Pokud se mezifrekvence neodečítá, ukáže se 0.000. Po změně mf kmitočtu propojkami nebo zapnutím či vypnutím S3 se zobrazuje nový mf kmitočet.

Měření napětí připojíme na vstup. Je-li čítač připojen ke zdroji vf napětí krátkým vedením, nebo pokud je připojen paralelně k jiné zátěži, spojené dlouhým vedením se zdrojem vf napětí, přepneme S2 do střední polohy, kdy je vstupní impedance 250 Ω. Je-li čítač připojen nezatíženým dlouhým vedením (tj. delším než 1/8 vlnové délky na měřeném kmitočtu), přepneme S2 na impedanci 50 nebo 75 Ω podle charakteristické impedance kabelu.

Změřený kmitočet v MHz se postupně zobrazuje na displeji. Po zobrazení všech číslic displej na 1 sekundu zhasne a pak se měření opakuje.

Měření kmitočtu vf napětí

Spínač S3 vypneme. Pokud nepoužijeme aktivní sondu, vypneme i S1 (napá-

jení sondy). Ve zvláštní kapitole budou popsány různé sondy, vhodné k tomuto čítači.

Digitální stupnice k radiopřijímači

Do přijímače na výstup oscilátoru vestavíme miniaturní sondu - emitorový sledovač, a její výstup tenkým koaxiálním kabelem 75 ohmů zavedeme do čítače. Zapneme spínač S1 (napájení sondy) a také S3, kterým zvolíme odečítání mf kmitočtu. Zapneme čítač spínačem S4 a ten ukáže zvolený mf kmitočet.

Mezifrekvenční kmitočet můžeme změnit nasazovacími propojkami P1 až P3. Nacházejí se vlevo od mikrořadiče. Po změně propojek čítač zapneme a on ukáže nový mf kmitočet. Je-li mf kmitočet správný, přišroubujeme kryt, aby nepronikalo rušení z čítače do přijímače. Spínač vstupní impedance S2 může být na SV a DV v poloze 250 nebo 75 Ω, na KV doporučuji přepnout na 75 Ω, aby byl kabel správně zakončen.

Pokud na vstupu není žádný signál, nebo je kmitočet oscilátoru menší než nastavená mezifrekvence, čítač ukazuje „u“ jako underflow, podtečení (záporný kmitočet je nesmysl).

Popis zapojení

Schéma čítače je na obr. 1. Vstupní signál je nejdříve zesílen kaskádovým zesilovačem s tranzistorem Q1 a Q2 na asi 0,5 V a potom vytvořen Schmittovým klopným obvodem IC3A SN74HC14 na obdélníkový průběh.

Kmitočet se dělí čtyřmi v rychlé děličce IC2 SN74AC74. Dále se přivádí do mikrořadiče IC1 PIC16F627A. V mikrořadiči jde přes interní předděličku 1:8 na vstup 16bitového čítače TMR1. Doba čítání 32 ms se měří programově. Hodinová frekvence mikrořadiče je určena krystalem Q5 2 MHz a lze ji jemně doladit trimrem C32.

Je-li sepnut spínač S3, od změřeného kmitočtu se odečte mezifrekvenční kmitočet. Výsledek se převede do dekadického kódu a postupně za sebou zobrazí na displeji. Displej je připojen přes rezistory 820 Ω omezující proud výstupů mikrořadiče. Kondenzátory 10 nF připojené paralelně k displeji zmenšují rušení.

K výstupům budicím displej jsou přes diody připojeny propojky a spínače pro volbu odečtení mf kmitočtu. Je-li na jednom z výstupů log. 1 a příslušný spínač je sepnut, proud prochází přes diodu a spínač na vstup mikrořadiče RB4, který vyhodnotí sepnutí. Mikrořadič přivádí



log. 1 postupně za sebou na jednotlivé výstupy a čte RB4. Tak lze jedním vstupem přečíst stavy více spojek a spínačů.

Propojkami P1 až P3 může uživatel zvolit jeden z 8 mf kmitočtů, uložených jako konstanty v programu. Obvod s tranzistorem Q3, Q4 a Schmittovým obvodem IC3C slouží k detekci poklesu napětí baterie pod 4,4 V.

Čítač je vestavěn do stínící plechové krabíčky. Úniku rušení z čítače ven po napájecím vedení a vnikání rušení zvenku dovnitř brání filtr tvořený kondenzátory C26, C27, C33 a tlumivkami L1, L2. Ochrana před přepólováním a přepětím zajišťuje Zenerova dioda D8 5,6 V a tavná pojistka F1.

Podrobný popis zapojení

Vstupní obvody

Rezistory R1 a R2 se spínačem S2 slouží ke zmenšení vstupní impedance na 50 nebo 75 Ω, aby byl přívodní kabel zakončen jmenovitou impedancí. Vstupní impedance zesilovače závisí na parametrech tranzistoru Q1, pokud má $h_{21e} = 50$, je jeho vstupní impedance asi 250 Ω pro $f < f_{-1/h_{21e}}$.

Přes rezistory R4, R3 a spínač S1 je možno na vstup přivést stejnosměrný proud pro napájení aktivní sondy na začátku kabelu. Kondenzátor C3 brání pronikání rušení z napájení na vstup.

Diody D9 a D10 chrání vstup před příliš velkým napětím. Je-li mezivrcholová hodnota vstupního napětí větší než asi 6 V, diody se otevírají a omezují ho. Vstup čítače se nesmí připojovat bez atenuátoru přímo na výstup vysílače, hrozí spálení ochranných diod a zničení přístroje.

Zesilovač vstupního napětí je zapojen kaskádově. První tranzistor Q1 pracuje v zapojení se společným emitorem jako zesilovač proudu, druhý Q2 v zapojení se společnou bází jako zesilovač napětí.

Proudové zesílení prvního stupně je blízko h_{21e} tranzistoru Q1. Vzhledem k tomu, že tranzistor Q1 je zatížen velmi malou vstupní impedancí tranzistoru Q2 (okolo 5 Ω), je napětěové zesílení prvního stupně o trochu menší než 1. Díky malému napětěovému zesílení se málo projeví škodlivý vliv Millerovy kapacity C_{bc} . V zapojení SE se účinek kapacity C_{bc} násobí činitelem $Au + 1$, kde Au je napětěové zesílení stupně.

Napětové zesílení druhého stupně je velké, okolo 90, ale jeho proudové zesílení je o málo menší než 1. Zpětnovazební kapacita C_{ce} v zapojení se společnou bází nemá tak špatný vliv na šířku pásma jako v zapojení se společným emítorem, její vliv je o malinko menší než vliv kapacity mezi kolektorem a zemí.

Kapacita C_{bc} se přičítá k rozptylové kapacitě mezi kolektorem a zemí. Pro dosažení co nejširšího přenašeneho kmitočtového pásma musí být všechny kapacity kolektoru Q2 s připojenými prvky proti zemi a všem ostatním částem obvodu co nejmenší.

Kaskádové zapojení umožňuje dosáhnout širšího přenašeneho kmitočtového pásma a větší vstupní impedance než jednoduše zapojení se společným emítorem, viz obr. 1 nahore.

Článek R8 C6 filtruje napájecí napětí pro první stupeň. Přes rezistory R5 a R6 se přivádí stejnosměrný proud do báze Q1.

Blokovací kondenzátor C5 brání tomu, aby přes R5 a R6 působila záporná zpětná vazba pro střídavý proud, která zmenšuje zesílení a vstupní impedanci. Záporná vazba působí jen stejnosměrně a stabilizuje pracovní bod tranzistoru Q1, Dioda D1 slouží k vypnutí tranzistoru Q1 v době, když se neměří, ale zobrazuje se výsledek. Při zobrazování je na RB5 log. 0. Přes diodu D1 a vývod RB5 se odvádí proud, přitékající přes R6, do záporné svorky zdroje a Q1 je zavřen.

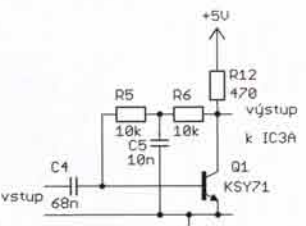
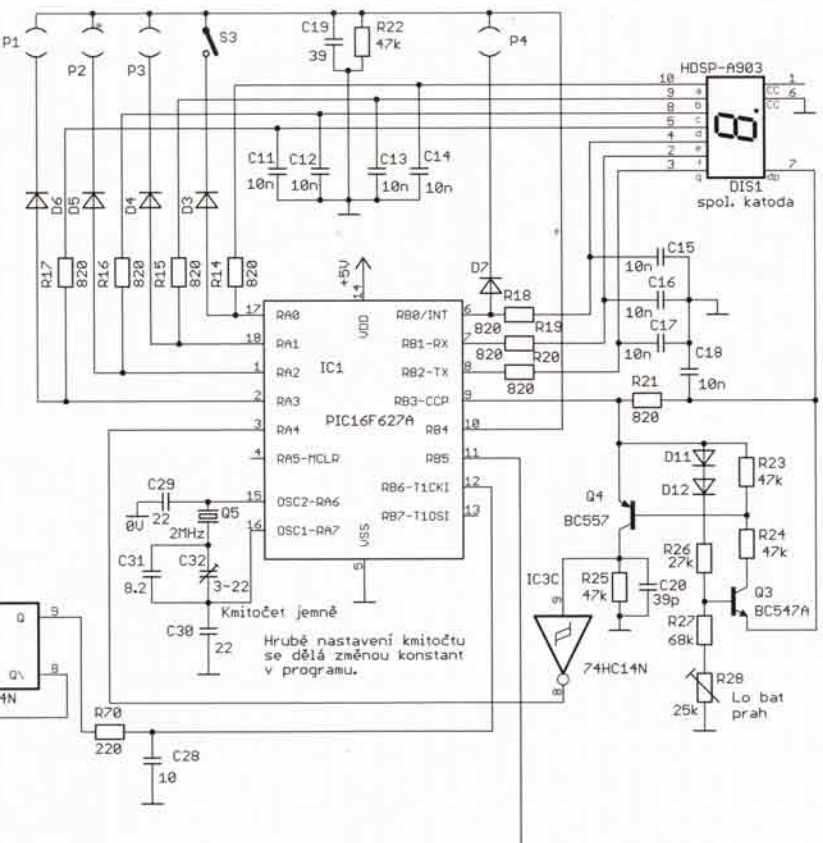
Pracovní bod Q2 je stabilizován mšustkovým zapojením. Dělič tvoří rezistory R10, R11, R13 s diodou D2 dodává předpětí bázi tranzistoru Q2. Je napájen z výstupu mikrořadiče RB5 jen po dobu měření, kdy je na RB5 log. 1. Stabilizace pracovního bodu Q2 je udělána tak, aby se kolektorové napětí Q2 jen málo měnilo při změně napájecího napětí a změně teploty. Při změně napájecího napětí se mění kolektorové napětí Q2 přibližně tak, jako překlápeči úrovně Schmittova klopného obvodu. Závislost není přesně stejná, a proto je při odlišném napájecím napětí citlivost obvodu trochu horší než při jiném. Zlepšení by se dalo dosáhnout experimentálním výběrem diody D2 s jiným (trochu větším) úbytkem napětí v propustném směru a změnou R10 + R13.

Tvarovač a dělička

Zesílené vstupní napětí je obvodem IC3 (invertor s hysterezi, tj. Schmittův Klopný obvod) SN74HC14 převedeno na signál obdélníkového průběhu, protože následující dělička pro spolehlivou činnost potřebuje se obdélníkový signál se strmými hranami. Kmitočť signálu se dělí 4 v rychlé děliče SN74AC74, která je schopna funkce až do 160 MHz.

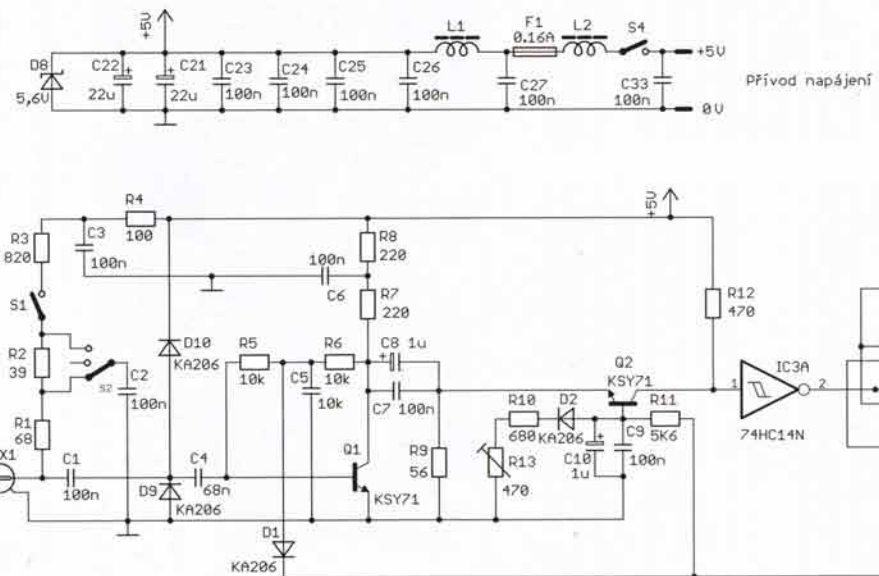
Čítač TMR1 v mikrořadiči má zaručený max. kmitočť vstupního signálu jen 16,6 MHz. Čítač 0 pracuje do 50 MHz, ale je jen 8bitový, takže program v mikrořadiči by byl složitější. Většinou sice čítač v mikrořadiči pracuje do vyššího kmitočtu, než udává výrobce, ale není to jisté.

Každý čítač při vstupním kmitočtu blízkém maximálnímu vyžaduje obdélníkový signál se střídou 1:1, a pokud není dodržena, čítač funguje špatně, některé impul-



Vstupní obvod lze zjednodušit, budou-li se měřit jen nízké kmitočty

Obr. 1. Schéma jednoduchého měřiče kmitočtu



sy vynechává nebo nepracuje vůbec. Dělička tak zajišťuje správnou střihu signálu a díky tomu, že její mezni kmitočet je několikrát vyšší než maximální měřený kmitočet 65 MHz, nevadí jí příliš malá ani velká střída signálu. Pokud na vstup přivedeme napětí větší než asi 30 mV, přebuzením se posouvá pracovní bod zesilovače, takže střední kolektorové napětí Q2 neleží uprostřed mezi překlápěcími úrovněmi tvarovače IC3A. Střída obdélníkového signálu pak není 1:1, ale větší. Také při měření nesinusového signálu se může střída hodně lišit.

Kdybychom vynechali IC2 a 4x zkrátili délku měření v programu nebo místo ni dali pomalou děličku, např. MH7474, přístroj by dobře měřil kmitočty malého napětí okolo 15 mV, ale při silnějším signálu by měřil špatně. Ukazoval by menší kmitočty, než je skutečný (vynechal by některé impulsy).

Pokud napájíme čítač jiným napětím, než při jakém byl seřízen, je také pracovní bod posunut a střída signálu je odlišná od 1. Bez rychlé děličky by se vybití baterie projevilo nejen zhoršením citlivosti, ale i špatným měřením vysokých kmitočtů. S tvarovačem a rychlou děličkou je čítač schopen správně měřit signály různého časového průběhu v širokém rozsahu frekvencí a vstupních napětí. Tvarovač a dělička je vždy upraví na souměrný ostrohranný obdélník o čtvrtinové frekvenci.

Plošné poje z tvarovače do děličky a z děličky do mikrořadiče jsou krátké, aby nevyzařovaly rušivé pole. Odpor R70 slouží jednak jako ochrana mikrořadiče proti zkratu pro případ, že by byl chybou v programu vývod RB6 přepnut na výstup, za druhé slouží jako propojka na plošném spoji, která překračuje několik jiných spojů. Kdyby výjimečně (nepravděpodobně) nastaly problémy s rušením signálem jdoucím z děličky, je možné připojit malý kondenzátor C28 a zmenšit tak trochu strmost hran signálu a tím i vyzařování.

Zapojení mikrořadiče

Měřený signál se z děličky IC2 přivádí na vstup 16bitového čítače/časovače 1 v mikrořadiči. Uvnitř mikrořadiče je před samotným čítačem zařazena ještě předdělička 1:8, aby doba měření vycházela delší a bylo možno změnou programové konstanty jemněji seřízovat naměřený údaj. Než se vstupní kmitočty dostane do

vlastního čítače, je vydělena celkem $4 \times 8 = 32$, proto doba čítání trvá 32 ms, abychom získali rozlišení 1 kHz.

Samotný čítač pracuje v asynchronním režimu, čítání se spouští a zastavuje nastavením a nulováním bitu 0 v řídicím registru čítače T1CON.

Hodinová frekvence mikrořadiče je určena krystalem Q5 2 MHz a je možno ji jemně doladit trimrem C32. Při programování řadiče je zvolen typ oscilátoru XT, (tj. krystal o nízké frekvenci), který má nevelké zesílení ve smyčce a podobá se analogovému oscilátoru. V tomto zapojení je na krystalu střídavě téměř sinusové napětí o velikosti jen několik desetin voltu, takže málo vyzařuje rušení a ruší hlavně na základním kmitočtu 2 MHz. Vyzařování vyšších harmonických je nepatrné. Odchyłka kmitočtu od nastavené hodnoty, způsobená kolísáním teploty, napájecího napětí a stárnutím (zkoušeno po 3 měsících) pravděpodobně nepřesahuje 3×10^{-6} , takže přesnost oscilátoru je pro 5místný čítač vyhovující.

Uvedené přesnosti jsem dosáhl u všech 3 vzorků, které jsem postavil, ale záleží také na kvalitě krystalu. Některý měl odchyłku jen 1 ppm, jiný 3 ppm. Krystaly od různých výrobců se liší a každý výrobce vyrábí krystaly s odlišnou vnitřní konstrukcí a v různé kvalitě. Dva stejně vypadající krystaly vytažené z amatérova šuplíku mohou mít dost odlišné vlastnosti. Po seřízení čítače vám doporučuji vyzkoušet časovou stálost měřeného údaje a stabilitu při změnách teploty a napětí.

Po odečtení mf a konverzi se naměřený údaj vede z výstupů RA0 až RA3 a RB0 až RB3 přes omezovací rezistory do LED displeje se společnou katodou. Kondenzátory C11 až C18 tvoří spolu s rezistory integrační články a zmenšují strmost změn napětí na elektrodách displeje. Tím se zmenšuje výskyt vf složky napětí na displeji a zabraňuje se rušení. Displej nemůže být stíněn plechem, aby byl vidět, a proto na něm nesmí být vysokofrekvenční napětí, které by vyzařovalo rušivé vf elektrické pole. Spojte od mikrořadiče k rezistorům, na kterých je napětí se strmými hranami, jsou co nejkratší, aby nevyzařovaly rušení.

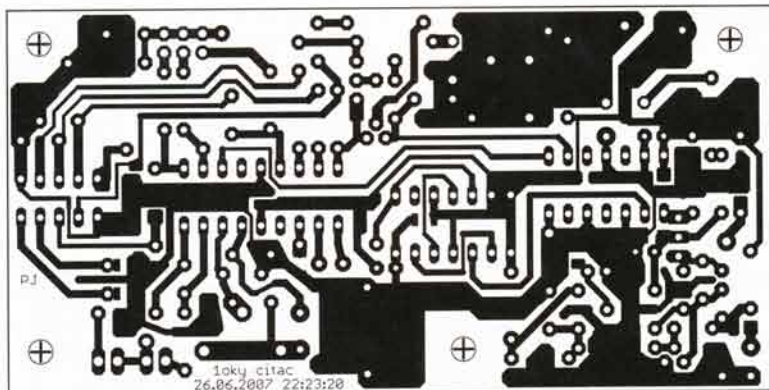
Přepínače a propojky sloužící k volbě odečtu mf kmitočtu jsou přes diody připojeny na stejné vývody jako displej. Mikrořadič jejich stav vyhodnocuje tak, že zhas-

ne celý displej a jen na jeden vývod přivede log. 1. Je-li spínač sepnut, proud prochází přes diodu a spínač na vstup RB4 a tam se objeví log 1. Je-li vypnut, odpor R22 stahuje vstup RB4 do log. 0. Mikrořadič přečte stav vstupu RB4 a dotyčný výstup zase „shodí“ do log. 0. Čtení jednoho spínače trvá jen několik mikrosekund. Potom nastaví do 1 další výstup a čte další spojku. Pomocí jednoho vstupu se takto postupně přečte stav pěti nezávislých propojek a spínačů. Čtení stavu spínačů proběhne tak rychle, že uživatel nepostřehne několik mikrosekund krátký záblesk displeje, který při tom vzniká. Kondenzátor C19 omezuje vyzařování i přijímání rušení.

Mezi výstup RB3, napájecí desetinnou tečku a kostru, je zapojen obvod pro detekci poklesu napájecího napětí. Když je RB3 v log. 1, je na něm napětí blízké napájecímu. Napětí z děličky tvořeného D11, D12, R26, R27, R28 se porovnává s úbytkem napětí na LED - tečce displeje. Pokud je toto napětí větší asi o 0,7 V, otevře se tranzistor Q3 a přes rezistor R24 pustí proud do báze Q4, který se také otevře, a tím se na jeho kolektoru objeví kladné napětí přibližně odpovídající log. 1. Když jsou oba tranzistory zavřené, odpor R25 stahuje tento vodič do log. 0. Signál se vede na vstup Schmittova obvodu IC3C, který tvaruje pomalu proměnné napětí o různé velikosti na digitální signál se správnými úrovněmi a strmými hranami. V okolí prahového napětí totiž mohou být tranzistory otevřené jen napůl a napětí na kolektoru Q4 může být někde mezi úrovněmi log. 0 a 1. Z výstupu Schmittova invertoru IC3C se signál vede krátkým spojem na vstup mikrořadiče RA4. Kondenzátor C20 zpomaluje změny napětí na kolektoru Q4, aby strmé hrany nerušily, a také brání působení rušivých impulsů, které by se sem mohly indukovat z ostatních vodičů a náhodně překlápět digitální obvod.

Mikrořadič nepoužívá externí reset MCLR, ale interní, takže konfigurační bit (fuse) MCLR je vypnut. Doporučuji při programování zapnout konfigurační bit BODEN, tj. brown out detector. To je obvod v řadiči, který při poklesu napájecího napětí pod 4 V zresetuje řadič, takže nehrozí, že by při příliš malém napětí fungoval nesprávně. Při napájení z akumulátorů čítač přestane pracovat v okamžiku, kdy hrozí hluboké vybití akumulátorů. Uživatel je tak nucen přístroj vypnout a dát baterii včas nabít. Pokud budete čítač napájet z primárních (nenabíjecích) článků, můžete BODEN nechat vypnutý a baterii „vysosat“ až na 3 V. Při napájecím napětí menším než 4 V výrazně méně svítí displej, čítač má menší citlivost a horší přesnost.

Dále doporučuji zapnout fuse WDT (watch-dog timer), který zresetuje řadič, pokud zabloudí program a přestane pravidelně nulovat čítač WDT. Nevím sice o žádné chybě, která by způsobovala zbloudění programu, ale program se používá jen pár měsíců. Na rozdíl od Billových mužů se nepovažuji za neomylného programátora a předem se snažím minimalizovat dopad případných chyb v programu. (Pokračování příště)



Obr. 2. Deska s plošnými spoji měřiče kmitočtu

O účinnosti antény (1)

Jindra Macoun, OK1VR

K článkům o vícepásmových anténách došlo několik dotazů ohledně odporových a dielektrických ztrát anténních vodičů a izolantů a jejich vlivu na účinnost antén. Těto problematice jsou proto věnovány následující informace. K dalším vícepásmovým anténám se později znovu vrátíme.

Podle učebnicového výkladu [1] bychom měli rozlišovat mezi **účinností antény a vyzářovací účinností antény**. V obou případech jde o poměr anténní vyzářené výkonu P_a k výkonu P_v vysílačem anténě dodanému. Vyjadřujeme ji činitelem účinnosti (η), který se blíží jedné, pokud je dodaný výkon anténou většinou vyzářen. Účinnost se obvykle vyjadřuje v %. Ztratí-li se v anténě např. 10 % výkonu, bude účinnost 90 %, čili $\eta = 0,9$. Těto účinnosti odpovídá ztráta (L) vyzářené výkonu v dB:

$$L_{dB} = 10 \log (P_a/P_v) = 10 \log (90/100) = -0,46 \text{ dB}$$

o kterou se zmenší zisk uvažované antény.

Při 50 % účinnosti, kdy celou polovinu přiváděného výkonu pohltí ztrátové odpory, bude ztráta 3 dB. Na přijímací straně se to prakticky projeví poklesem síly signálu („jen“) o 1/2 stupně S.

Jak se liší **účinnost antény a vyzářovací účinnost antény**, jde-li v obou případech o poměr vyzářené a dodané výkonu?

Vyzářovací účinnost antény ovlivňují pouze ztráty ve vlastní anténě. Působí je proud ztrátovými odpory. U drátových KV antén je to především **vf odpor anténního vodiče a ztrátový odpor dielektrika izolátorů**.

(Celkovou) **účinnost antény** pak ovlivňují kromě zmíněných ztrát ve vlastní anténě ještě ztráty nepřízůsobením (ČSV), ztráty v přízůsobovacích obvodech a dále odporové i dielektrické ztráty v zemi a v okolních vodivých i nevodivých objektech.

Vf proud proudící do antény se tedy zčásti změní v teplo při průchodu ztráto-

vými (neužitečnými) odpory a zčásti se vyzáří na vyzářovacím (užitečném) odporu antény.

Vyzářovací odpor (nebo také odpor záření) antény je dán typem, rozměry, konstrukcí a umístěním antény – především její výškou nad zemí. Je vztažen k amplitudě proudu v místě napájení. Pokud je anténa v rezonanci (kdy jsou reaktanční složky impedance, kapacita nebo indukčnost nulové), přibližuje se vyzářovací odpor reálné – odporové složce vstupní impedance – rezistancí v Ω , měřené na svorkách antény.

Přestože **vyzářovací účinnost** běžných (nezkrácených) KV antén, používaných v amatérské praxi, je zpravidla velmi dobrá a celkovou **účinnost antén** ovlivňují spíše ostatní vlivy, jsou příčiny ztrát ve vlastní anténě, způsobené materiálem vodičů, zvětčovány. Proto se o nich zmíníme podrobněji (přestože si to spíše nezasluhují).

Ztráty ve vodičích

Stejnoseměrný nebo střídavý proud o velmi nízkém kmitočtu protéká celým kruhovým průřezem vodiče. Je ovlivňován jeho činným odporem $R(\Omega)$:

$$R = 0,022 \cdot l \cdot d^2 \cdot K^2 \quad (1)$$

kde l je délka vodiče v m, d je jeho průměr v mm, a K je materiálová konstanta, vztažená k vodivosti mědi (Cu), jejíž $K = 1$. Je odvozena z měrného odporu (ρ) vodiče o délce 1 m a průřezu 1 mm². Konstanta K , resp. měrný odpor může u některých materiálů nabývat různých

hodnot v závislosti na jejich složení, popř. čistotě (viz tab. 1).

U mosazných slitin závisí měrný odpor na poměru mědi a zinku. U bronzových slitin na poměru mědi a cínu (popř. okysličených fosforem). Tyto slitiny jsou v porovnání s čistou mědí pevnější, tvrdší a klimaticky odolnější. Dříve se používaly hlavně na venkovní telefonní vedení, a pro malou pružnost i klimatickou odolnost jsou vhodným materiálem i na drátové antény.

Problematické jsou údaje o vlastnostech železa, resp. oceli. Zatímco čisté železo má poměrně dobrou vodivost, jsou vodivosti některých chromových (nerezových) ocelí velmi nízké. Jsou to také materiály magnetické (feromagnetické), které svojí zvýšenou permeabilitou (μ) ovlivňují skin efekt a tím i vf odpor. Jako anténní vodiče se proto používají jen povrchově upravené, poněkud zinkováním. Relativní permeabilita μ ostatních, nemagnetických kovů je prakticky rovna jedné (viz tab. 1).

Podle vzorce (1) má měděný (Cu) vodič o průměru $d = 2$ mm a délce $l = 40$ m stejnosměrný odpor $R = 0,22 \Omega$.

Vysokofrekvenční proudy se však vlivem skin efektu šíří vodičem v relativně tenké povrchové vrstvě, jejíž tloušťka s rostoucím kmitočtem klesá, takže vnitřní část průřezu vodiče se na přenosu vf energie podílí stále méně.

Pro vysokofrekvenční odpor $R_{vf}(\Omega)$ přímého vodiče s kruhovým průřezem proto platí:

$$R_{vf} = 0,083 \cdot l \cdot d \cdot \sqrt{f} \cdot K \quad (2)$$

Dosazuje se kmitočet f (MHz), délka vodiče l (m), průměr vodiče d (mm) a již zmíněná materiálová konstanta K .

Vzorec platí pro definovanou délku, podél které je průběh proudu rovnoměrný, tzn. že platí jak pro vodiče přízůsobených symetrických napájecích vedení (tzv. „žebříčky“), tak pro vodiče aperioidických širokopásmových antén s postupnou vlnou, jakými jsou například zakončené antény rhombické, nebo dlouhodrátkové (Beverage). Vzorec (2)

Tab. 1.

materiál vodiče	konstanta K	měrný odpor ρ [$\Omega/(m/mm^2)$]
stříbro	0,97	0,016
měď	1,0	0,0174
hliník	1,25	0,026
slitiny hliníku („duraly“)	1,3 - 2	0,028 - 0,068
chrom	1,3	0,028
bronz	1,1 - 1,8	0,02 - 0,06
zinek	1,9	0,061
mosaz	1,9 - 2,3	0,061 - 0,9
nikl	2,0 - 2,4	0,068 - 0,098
železo	2,4	0,098
cín	2,7	0,12
ocel	2,8 - 3,6	0,13 - 0,22
olovo	3,5	0,21
nerezová ocel	7,2	0,88

d (mm)	0,5	1,0	2,0	materiál vodiče
$R_{vf rez}(\Omega)$	6,54 11,68 21	3,25 5,84 10,5	1,62 2,92 5,18	Cu ($K = 1$) fosforbronz ($K = 1,8$) Fe ($K = 3,2$) $\mu = 1$
η_a (%)	91,8 86,2 77,6	95,7 92,6 87,4	97,8 96,1 93,4	Cu ($K = 1$) fosforbronz ($K = 1,8$) Fe ($K = 3,2$) $\mu = 1$
L (dB)	-0,37 -0,65 -1,1 -2,95 -5,91	-0,19 -0,33 -0,58 -1,67 -3,87	-0,1 -0,17 -0,29 -0,9 -2,16	Cu ($K = 1$) fosforbronz ($K = 1,8$) Fe ($K = 3,2$) $\mu = 1$ Fe ($K = 3,2$) $\mu = 10$ Fe ($K = 3,2$) $\mu = 100$

Tab. 2. Graficky je kmitočtová závislost ztrátového vf odporu a účinnosti dipólu $\lambda/2$ z Cu vodiče o průměru d znázorněna na obr. 1. I když R_{vf} s kmitočtem roste, je z obr. 1 zřejmé, že vf ztráty jsou na vyšších kmitočtech menší. Důvod je ten, že délka $\lambda/2$ dipólu se s kmitočtem krátí rychleji než vzestup vf odporu [4]. (Číselné údaje η_a jsou zaokrouhleny na desetiny.)

již také respektuje kmitočtovou závislost skinefektu.

Vysokofrekvenční odpor R_{vf} téhož Cu vodiče ($d = 2$ mm, $l = 40$ m) na kmitočtu $f = 3,65$ MHz tak činí $3,17 \Omega$. Je tedy podstatně větší než odpor stejnosměrný.

Vf odpory vodičů rezonančních $R_{vf, rez}$ (Ω) klesají vlivem sinusového rozložení vf proudů přibližně na polovinu hodnoty odporu R_{vf} . Pro ztrátový vf rezonanční odpor půlvlnné antény platí:

$$R_{vf, rez} = 6,22 / (d \sqrt{f}) \cdot K \quad (3)$$

Ztrátový vysokofrekvenční odpor R_{rez} (rezonanční) půlvlnné antény pro kmitočet $f = 3,65$ MHz, zhotovené z Cu vodiče $\varnothing 2$ mm stejné délky ($l = 40$ m), bude činit $1,63 \Omega$.

Podle [5] platí vzorec (3) s dostatečnou přesností pro vodiče, jejichž $d > 1$ mm a $f > 1,8$ MHz.

Za předpokladu, že vyzářovací, tzn. „užitečný“ odpor R_{rad} činí ve volném prostoru 73Ω , vypočteme vyzářovací účinnost antény η_a v procentech:

$$\eta_a = R_{rad} / (R_{rad} + R_{vf, rez}) \cdot 100 \% \quad (4)$$

a odpovídající ztrátu L_{dB} ve vodiči antény

$$L_{dB} = 10 \cdot \log(\eta_a / 100) \quad (5)$$

Vzájemné porovnání ztrátových rezonančních odporů $R_{vf, rez}$, vyzářovací účinnosti η_a a vf ztrát L_{dB} ve vodiči této půlvlnné (rezonanční) antény zhotovené ze tří různých průměrů d ($\varnothing = 2; 1$ a $0,5$ mm) nabízí tab. 2.

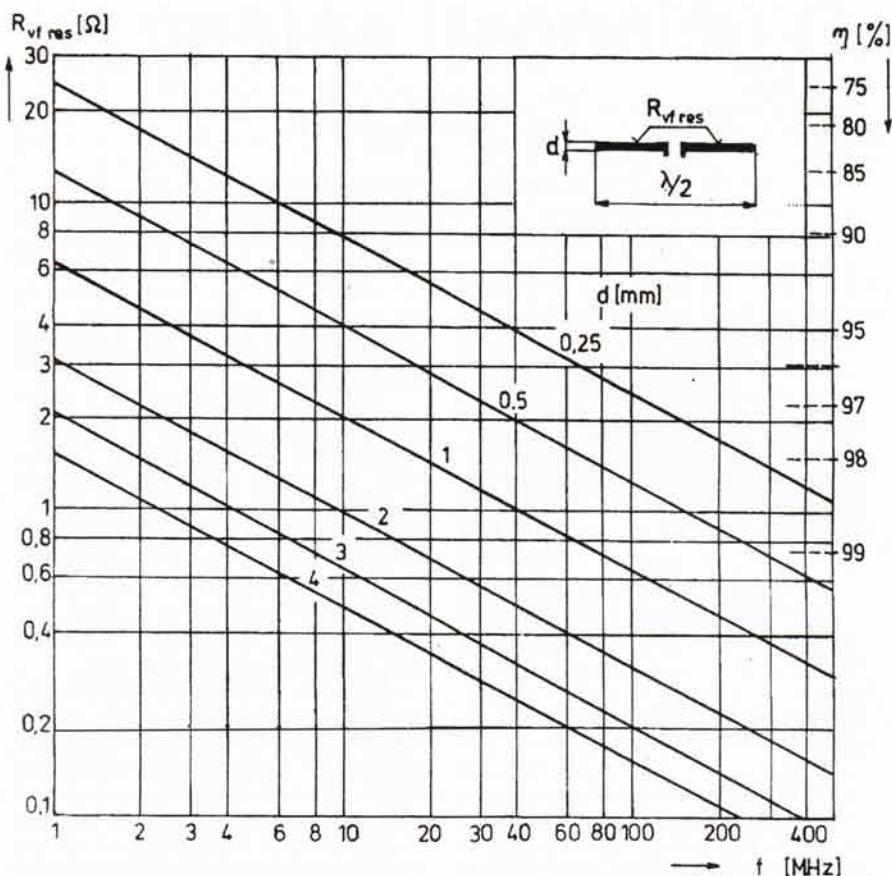
Porovnávají se antény, zhotovené jednak z Cu vodiče ($K = 1$), dále z často užívaného fosforbronzového vodiče ($K = 1,8$) a pak i ze železného (ocelového) vodiče ($K = 3,2$), jehož měrný odpor ($\rho = 0,174 \Omega$) je desetkrát větší než měrný odpor vodiče měděného.

Výpočet ukazuje zdánlivě překvapivou, ale relativně dobrou účinnost antény zhotovené z ocelového drátu. V konečném důsledku to např. při užití vodiče o průměru 2 mm znamená ztrátu jen několika desetín dB zisku antény, což se při provozu prakticky vůbec neprojeví. Tento „vzorečkový“ výpočet však nebere v úvahu permeabilitu μ ocelového materiálu, která ztráty Fe vodičů zvyšuje (viz tab. 2).

Počítačové výsledky

Téměř stejný závěr, k jakému jsme došli „vzorečkovým“ výpočtem, nabízí dnes běžněji užívaný výpočet anténními simulačními programy, kam jsou parametry některých materiálů již implementovány. Je to např. měrný odpor zinku, ze kterého se sice anténní vodiče nezhotovují, ale používá se na povrchovou (protikorozivní) ochranu Fe vodičů, kdy zároveň zmenšuje jejich vf odpor.

Mimoto je možné do programů zadat vlastní parametry, a to včetně pro-



Obr. 1. Vf ztrátový odpor ($R_{vf, rez}$) a účinnost (η) dipólu $\lambda/2$ v závislosti na kmitočtu. Parametrem je průměr (d) měděného vodiče. (Jde o ztráty, resp. účinnost vlastního zářiče, která nezahrnuje případné další ztráty v napájecích obvodech.)

blematické permeability μ , jejíž vliv na ztráty jednoduchý „vzorečkový“ postup nezahrnuje.

Podle demoverze programu EZNEC 5.0, ale i podle programu 4NEC2 činí zisk „našeho“ půlvlnného dipólu z Cu vodiče ve volném prostoru $2,04$ dBi. Zvolíme-li „ideální“, bezztrátový vodič, vypočte program správně teoretických $2,14$ dBi, čili o $+0,1$ dB více než s Cu vodičem.

Zisk dipólu z často užívaného fosforbronzového vodiče téhož průměru je jen o $0,216$ dB menší. Předvolíme-li v EZNECu pro špatný ocelový vodič o $\varnothing 2$ mm ($K = 3,2$, tj. $\rho = 0,174 \Omega/m$) $\mu = 10$ a $\mu = 100$, zvýší se ztráty „pouze“ na $-0,9$ dB, resp. na $-2,16$ dB, což odpovídá účinnosti 81% , resp. 60% .

Vypočtené ztráty jsou vlastně „vedlejším produktem“ při komplexním výpočtu napájecích a směrových vlastností antény.

S Cu vodičem uvedených rozměrů má „naš“ dipól impedanci $Z_a = 72,99 - j 2,35 \Omega$. Je tedy prakticky v rezonanci, protože reaktanční složka impedance je téměř nulová. Anténa fyzické délky $l = 40$ m tak rezonuje na kmitočtu $f = 3,65$ MHz ($\lambda = 82,192$ m, $\lambda/2 = 41,1$ m), takže je zkrácena na $97,3 \%$ (činitel zkrácení $k = 0,973$). Kapacita závěsných izolátorů na koncích antény může rezonanční délku ještě mírně ovlivnit.

Z uvedených výsledků je nicméně zřejmé, že u běžných drátových antén

na KV pásma, jejichž vyzářovací odpory se pohybují řádově v desítkách ohmů, má materiál vodičů z praktických hledisek zanedbatelný vliv na jejich účinnost.

Tím spíše to platí o velkých smyčkových anténách ($D > 0,33 \lambda$) s vyzářovacím odporem kolem 200 až 300Ω . Nicméně povrchově neupravené ocelové vodiče by používané být neměly.

Naopak u malých smyčkových antén ($D < 0,1 \lambda$), jejichž vyzářovací odpor činí řádově jednotky až desítky ohmů, ovlivňuje materiál a povrchová úprava vodičů účinnost antény velmi výrazně.

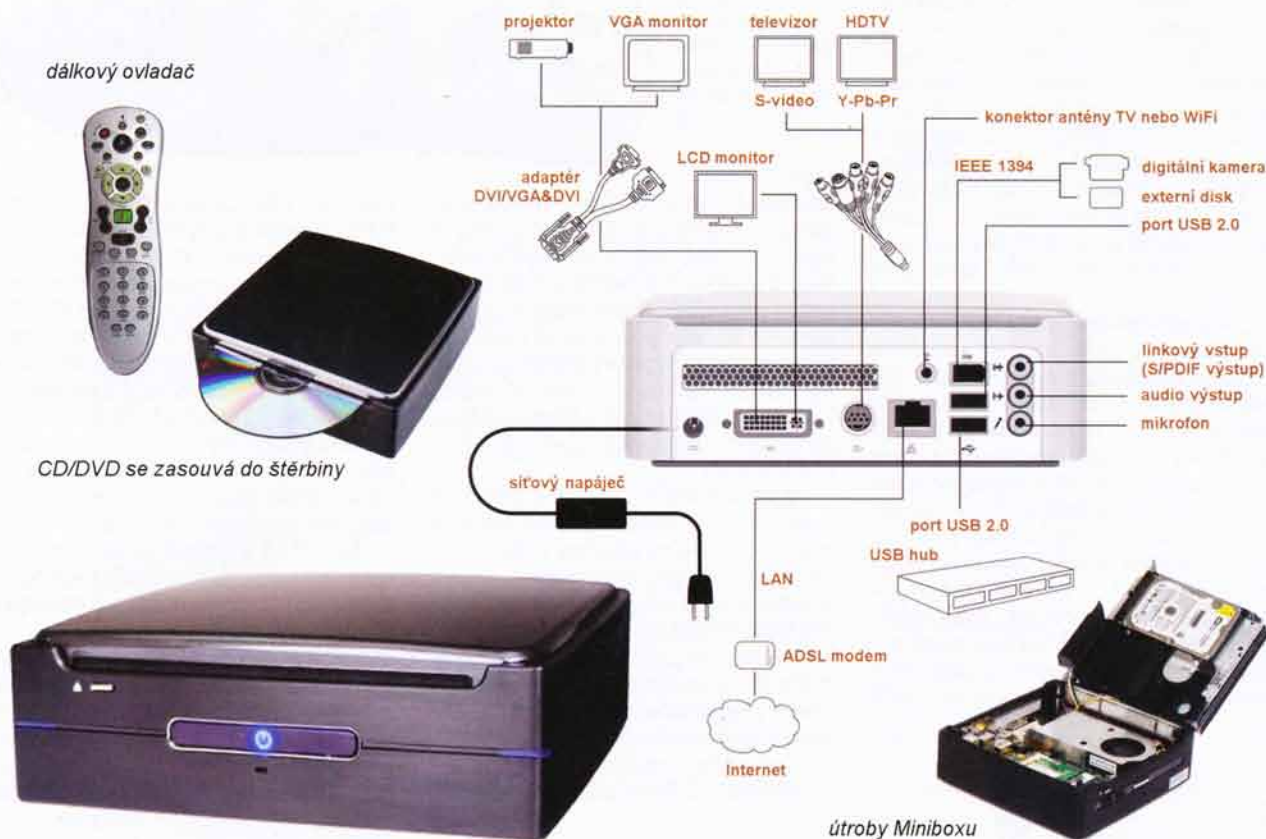
Literatura

- [1] Mazánek, M.; Pechač, P.; Vokurka, J.: Antény a šíření vln. Vydavatelství ČVUT, 1999.
- [2] Janzen, G., DF6SJ: Kurze Antennen. Francksche Verlagshandlung, Stuttgart, 1986.
- [3] Macoun, J., OK1VR: Anténa (3D) Quad. PE 12/2007. (Na s. 32 jsou uvedeny internetové adresy, odkud lze stáhnout volně šířené programy EZNEC Demo 5.0 a 4NEC2.)
- [4] Macoun, J., OK1VR: Účinnost „neviditelných“ antén. PE 4/1999, s. 30 až 31.



POČÍTAČE a INTERNET

Rubriku připravuje ing. Alek Myslík, INSPIRACE, alek@inspirace.cz



MINIBOX II (MP945-VXR)

Osobní počítač se kromě svých základních funkcí používá jako přístroj pro přehrávání hudby, videa a prohlížení fotografií už dlouho. V posledních letech se ale s klesajícími cenami stále častěji stěhuje přímo do obývacího pokoje jako zařízení pro tyto funkce zcela vyhrazené. Zde se však projevují některé jeho vlastnosti pro tento účel nevhodné – poměrně technické ovládání, velikost, nepříliš estetický vzhled a hlavně hluk, který způsobuje.

Proto se stále častěji objevují taková řešení počítačových skříní a celých systémů, která uvedené problémy řeší – tyto multimediální počítače jsou menší, hezčí, tišší a dají se alespoň částečně ovládat běžným dálkovým ovladačem. Hlučnost počítače obvykle souvisí s jeho výkonem a jemu odpovídajícím chlazením (ventilátory). Zejména pro zpracování videa je zapotřebí poměrně značný výkon a požadavky jsou proto poněkud protichůdné.

Zatím zřejmě nejvýkonnějším „malým“ počítačem je v tomto článku popisovaný *Minibox II*, který se na našem

trhu objevil koncem minulého roku. Pokud jde o vzhled a rozměry, téměř kopíruje již několik let prodávaný *Mac mini* firmy Apple. Je opravdu malý – má rozměry 165 x 165 x 50 mm. Na tuto velikost může mít ale překvapivě výkon mírně nadprůměrného stolního počítače. Prodává se v mnoha různých variantách s procesory *Intel Celeron* a *Intel Core Duo* (tj. dvoujádrovými), operační paměť DDR2 667 MHz 512 MB nebo 1 GB (umožňuje až 2 GB) a notebookovými pevnými disky až 120 GB.

Počítač *Minibox* u nás dodává firma *Xerox*, v podstatě jde ale o výrobky

firmy *AOPen* řady MP945-VXR – podrobná tabulka parametrů je na str. 35. Působí poměrně solidním dojmem, skříňka je matně černá hliníková, zřejmě výlisek, horní strana je plastová. Počítače mají zabudovanou i optickou čteč/zapisovací mechaniku CD/DVD se štěrbinou pro vkládání disků. Na základní desce počítače s čipovou sadou *Intel 945GM+ICH7M-DH* je integrována grafická karta *Intel GMA950* a gigabitová síťová karta LAN. *Minibox* má na základní desce k dispozici jeden slot sběrnice PCI, prodávané verze ho mají ob-
sazený buď televizním hybridním tune-



Pohled zepředu na počítač Minibox II (multimédia)



Pohled na zadní panel počítače Minibox II (multimédia)

rem LR307P (s dálkovým ovladačem) nebo s kartou WN2302A pro bezdrátovou počítačovou síť LAN (WiFi). Vybrat si lze z kategorií *Office/Multimedia/Business* z mnoha kombinací procesorů, paměti, pevných disků, doplňkových karet a operačních systémů. Pokud jde o operační systém, lze mít *Windows Vista*, *Windows XP* nebo bezplatný *FreeDOS*. Na počítač lze ale samozřejmě nainstalovat jakýkoliv jiný operační systém včetně všech verzí oblíbeného Linuxu.

Na zadní straně počítače jsou (pouze) dva porty USB (modely kategorie *Office* a *Business* mají ještě další dva USB konektory na přední straně), konektor pro IEEE1394 (*firewire*), konektor RJ45 pro LAN, audio konektory umožňující i koaxiální digitální audio výstup S/PDIF a pětikanálový výstup, konektor pro S-video (s integrovanými výstupy pro kompozitní signál a pro signál Y-Pb-Pr) a DVI konektor pro připojení displeje. Přiložená „rozdvojka“ z DVI na DVI/VGA umožňuje nejen připojení samotného monitoru s konektorem VGA, ale i připojení dvou monitorů

Dálkové ovládání kompatibilní s Windows XP MCE (zachován přibližný poměr velikosti počítače a DO)



současně (nebo např. monitoru a projektoru). V případě vybavení počítače kartou TV nebo WiFi je zde ještě konektor pro anténu. Klávesnice a myš se připojují přes USB. Multimediální provedení má IR čidlo pro dálkové ovládání, kompatibilní s *Windows XP Media Center Edition*, nic víc se o něm ale nikde nedozvíte. Počítač má externí napájecí zdroj (jako notebooky) o výkonu 65 W (19 V/3,5 A).

V příslušenství je kromě zmíněné rozdvójky pro monitory ještě redukce z portu S-video na všechny podporované video výstupy (kompozitní, znovu S-video a Y-Pb-Pr), malá stolní anténka pro DVB-T, dálkový ovladač, a čtyři CD – s ovladači pro základní desku, programem a ovladači pro příjem TV, softwarovým přehrávačem *PowerDVD* a softwarem pro tvorbu DVD/CD.

Ceny *Miniboxu* se pohybují od asi 17 000 Kč (vč. DPH) pro systém s pro-









cesorem Intel Celeron M440, 512 MB RAM, diskem SATA 40 GB a operačním systémem *FreeDOS* až po asi 28 000 Kč pro systém s procesorem Intel Core Duo T5500 (1,66 GHz), 1 GB RAM, diskem SATA 120 GB, TV kartou a operačním systémem *Windows Vista Home Premium* (ceny se liší podle prodejců). Platí se tedy za miniaturní provedení, počítač s podobnými parametry ve stolním provedení by se dal v dnešních cenách pořídit za polovinu a i notebook stejných parametrů by byl asi levnější.

Nicméně výrobek je to hezký, už u nás získal i zlatou medaili v kategorii produktů pro domácnost od časopisu *Computerworld*, funguje tak jak má, nikterak nadměrně se nezahřívá a jeho hlučnost je pro obyvaci pokoj únosná.

Určitým nedostatkem je naprosto minimální dokumentace (ani na Internetu a na webu výrobce *AOpen* se nedá najít nic příliš podrobného). Podívejte se tam ostatně sami – www.xerox.cz, minipc.aopen.com.

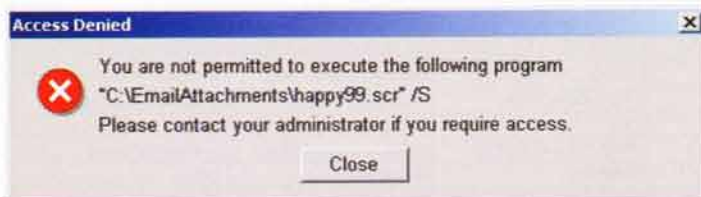


Takhle vypadá Minibox II vevnitř po odklopení horního víka s optickou štěrbínovou mechanikou CD/DVD a pevným diskem

Název produktu		mini PC Duo	mini PC Duo	mini PC Duo	mini PC Duo
Model		MP945-VXR	MP945-VX	MP945-X	MP945-M2 (Combo)
Vzhled					
					
Hlavní parametry	CPU	Intel Core 2 Duo / Core Duo CPU	Intel Core 2 Duo / Core Duo CPU	Intel Core 2 Duo / Core Duo CPU	Intel Celeron M 4xx CPU
	FormFactor	Proprietary	Proprietary	Proprietary	Proprietary
	Chipset	Intel 945GM + ICH7M-DH	Intel 945GM + ICH7M-DH	Intel 945GM + ICH7M	Intel 945GML + ICH7M
	Memory	SO-DIMM DDRII x 1	SO-DIMM DDRII x 1	SO-DIMM DDRII x 1	SO-DIMM DDRII x 1
Speciální vlastnosti	M/V Ready	M/V Ready	M/V Ready	M/V Ready	none
	DVI / D-Sub / Y-Pb-Pr / S-Video	DVI / D-Sub / Y-Pb-Pr / S-Video	DVI / D-Sub / Y-Pb-Pr / S-Video	DVI / D-Sub / Y-Pb-Pr / S-Video	DVI / D-Sub / Y-Pb-Pr / S-Video
	HD Audio, 5.1 CH	HD Audio, 5.1 CH	HD Audio, 5.1 CH	HD Audio, 5.1 CH	HD Audio, 5.1 CH
	Gigabit LAN / IEEE 1394 / SATA II	Gigabit LAN / IEEE 1394 / SATA II	Gigabit LAN / IEEE 1394 / SATA II	Gigabit LAN / IEEE 1394 / SATA II	Gigabit LAN / IEEE 1394 / SATA II
	mini PCI Slot x 1	mini PCI Slot x 1	mini PCI Slot x 1	mini PCI Slot x 1	mini PCI Slot x 1
	Super Multi / Combo (Option)	Super Multi / Combo (Option)	Super Multi / Combo (Option)	Super Multi / Combo (Option)	Combo
	Built-In MCE IR and Remote Control	none	none	none	none
	TV Tuner (Option)	TV Tuner (Option)	TV Tuner (Option)	TV Tuner (Option)	TV Tuner (Option)
	Wireless 802.11 b/g (Option)	Wireless 802.11 b/g (Option)	Wireless 802.11 b/g (Option)	Wireless 802.11 b/g (Option)	Wireless 802.11 b/g
	Wireless 802.11 n (Option)	Wireless 802.11 n (Option)	Wireless 802.11 n (Option)	Wireless 802.11 n (Option)	Wireless 802.11 n
Rozměry v palcích	6.49(W)x1.96(H)x6.49(D)	6.49(W)x1.96(H)x6.49(D)	6.49(W)x1.96(H)x6.49(D)	6.49(W)x1.96(H)x6.49(D)	
Rozměry v milimetrech	165(W)x50(H)x165(D)	165(W)x50(H)x165(D)	165(W)x50(H)x165(D)	165(W)x50(H)x165(D)	
Objem (l)	1.36L	1.36L	1.36L	1.36L	
Váha (kg/lb)	1.45kg / 3.2 pound (N.W.)	1.45kg / 3.2 pound (N.W.)	1.45kg / 3.2 pound (N.W.)	1.45kg / 3.2 pound	
Barva	Silver/Black	Silver/Black	Silver/Black	Black	
Čipová sada	Intel 945GM+ICH7M-DH	Intel 945GM+ICH7M-DH	Intel 945GM+ICH7M	Intel 945GML+ICH7M	
Řešení napájení	Two-phase voltage stabilization	Two-phase voltage stabilization	Two-phase voltage stabilization	Two-phase voltage stabilization	
Paměť RAM	TYPE	DDRII SO-DIMM x 1	DDRII SO-DIMM x 1	DDRII SO-DIMM x 1	DDRII SO-DIMM x 1
	DDRII	533/667	533/667	533/667	400/533
	Max memory size	2G	2G	2G	2G
CPU	SOCKET	Socket M	Socket M	Socket M	Socket M
	TYPE	Support Intel Core 2 Duo (Merom), Core Duo, Core Solo (Yonah) and Celeron M CPU	Support Intel Core 2 Duo (Merom), Core Duo, Core Solo (Yonah) and Celeron M CPU	Support Intel Core 2 Duo (Merom), Core Duo, Core Solo (Yonah) and Celeron M CPU	Support Intel Celeron M CPU
	FSB	533/667	533/667	533/667	533
Grafika	CHIPSET	Intel 945GM OnDie Intel GMA 950	Intel 945GM OnDie Intel GMA 950	Intel 945GM OnDie Intel GMA 950	Intel 945GML OnDie Intel GMA 950
	DVI-I PORT	x 1	x 1	x 1	x 1
	VGA PORT	x 1 (via DVI-to-DVI/VGA Y cable)	x 1 (via DVI-to-DVI/VGA Y cable)	x 1 (via DVI-to-DVI/VGA Y cable)	x 1 (via DVI-to-VGA adapter)
	HDMI VIDEO INTERFACE	none	none	none	none
	TV OUT PORT	x 1 (Composite + S-Video + Y-Pb-Pr Cable)	x 1 (Composite + S-Video + Y-Pb-Pr Cable)	x 1 (Composite + S-Video + Y-Pb-Pr Cable)	x 1 (Composite + S-Video + Y-Pb-Pr Cable)
Chlazení CPU	AOpen Thermal Module	AOpen Thermal Module	AOpen Thermal Module	AOpen Thermal	
Rozšiřovací slot	Internal mini PCI x 1	Internal mini PCI x 1	Internal mini PCI x 1	Internal mini PCI x 1	
Audio	TYPE	HD Audio, 5.1CH	HD Audio, 5.1CH	HD Audio, 5.1CH	HD Audio, 5.1CH
	Line-In (Surround-Out L/R) ¹	x 1	x 1	x 1	x 1
	Line-Out (Front-Out L/R) ²	x 1	x 1	x 1	x 1
	Mic-In (Central/Subwoofer out) ³	x 1	x 1	x 1	x 1
	S/PDIF_OUT	x 1 (via Adapter)	x 1 (via Adapter)	x 1 (via Adapter)	x 1 (via Adapter)
LAN (RJ45)	Intel 10/100/1000	Intel 10/100/1000	Intel 10/100/1000	Intel 10/100/1000	
Připojení disků	ATA Connector	x 1 (for Slim Optical)	x 1 (for Slim Optical)	x 1 (for Slim Optical)	x 1 (for Slim Optical)
	S-ATA Connector	x 1 (for 2.5" HDD)	x 1 (for 2.5" HDD)	x 1 (for 2.5" HDD)	x 1 (for 2.5" HDD)
USB 2.0	x 2 (Rear)	x 2 (Rear)	x 2 (Rear)	x 2 (Rear)	
IEEE 1394	x 1 (Rear, 6pins)	x 1 (Rear, 6pins)	x 1 (Rear, 6pins)	x 1 (Rear, 6pins)	
Držáky	ODD bay	x 1 (Slot-in Slim ODD)	x 1 (Slot-in Slim ODD)	x 1 (Slot-in Slim ODD)	x 1 (Slot-in Slim ODD)
	2.5" HDD bay	x 1 (2.5" SATA HDD)	x 1 (2.5" SATA HDD)	x 1 (2.5" SATA HDD)	x 1 (2.5" SATA HDD)
	HIDDEN MIC	x 1	x 1	x 1	x 1
Napájení	65W (19V, 3.5A) AC Adapter AC 100-240V	65W (19V, 3.5A) AC Adapter AC 100-240V	65W (19V, 3.5A) AC Adapter AC 100-240V	65W (19V, 3.5A) AC AC 100-240V	
Prostředí	Operating Temperature	10 ~ 35 °C (50 ~ 95 °F)	10 ~ 35 °C (50 ~ 95 °F)	10 ~ 35 °C (50 ~ 95 °F)	10 ~ 35 °C (50 ~ 95 °F)
	Storage Temperature	-10 ~ 48 °C	-10 ~ 48 °C	-10 ~ 48 °C	-10 ~ 48 °C
	Operating Humidity	5 ~ 95%RH	5 ~ 95%RH	5 ~ 95%RH	5 ~ 95%RH
Podporované operační systémy	Windows XP / XP MCE 2005	Windows XP / XP MCE 2005	Windows XP / XP MCE 2005	Windows XP / XP MCE 2005	
Optická mechanika	Optional	Optional	Optional	Slot-in Slim Combo (DVD / CD-RW)	
Dálkové ovládání IR	Yes (MCE)	none	none	none	

TRUST-NO-EXE

V současné době se naprostá většina různých virů a dalších škůdců PC šíří prostřednictvím elektronické pošty. Využívá se k tomu nepozornosti, zvědavosti a počítačové nevzdělanosti běžných uživatelů, kteří důvěřivě kliknou téměř na cokoli. Spustí tak (obvykle aniž o tom vědí) malé škodlivé programy, označované jako viry, spyware, adware ap. Často jsou tyto škodlivé programy maskovány nějakým zábavným programem, takže uživatel má pocit, že vidí co chtěl. Dalším zdrojem nebezpečných programů jsou diskety, cédéčka a USB paměti, na kterých si uživatel přinese nakopírované „zaručeně dobré“ věci od přátel. Nejlepší ochranou proti tomuto nebezpečí je jistě vzdělávání a výchova uživatelů. Lze tomu ale napomoci i technickými prostředky – jedním z nich je program *Trust-No-Exe*.



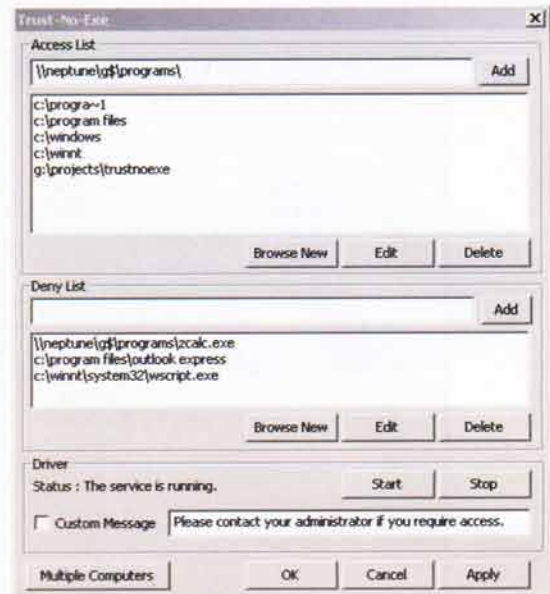
V operačním systému *Microsoft Windows NT/2000/XP/Vista* má administrátor samozřejmě možnost zakázat používání kteréhokoliv disku, adresáře i jednotlivého souboru. Dojde-li k pokusu uživatele o přístup k takovému souboru, objeví se obvykle hláška z obrázku vpravo. Běžný uživatel z ní nepozná o co jde a proč nemůže udělat to, co chce; domnívá se obvykle, že nastala chyba a neuvědomí si, že se mu sděluje, že právě *on* nemá k požadovanému souboru povolený přístup.

Základním nedostatkem ale je, že tento způsob ochrany funguje pouze na paměťových systémech, používajících souborový systém NTFS. Všechny dis-

Program srozumitelně informuje uživatele, (nahoru) proč nemůže udělat to, co chtěl; na rozdíl od poněkud matoucí hlášky, kterou zobrazí Windows při pokusu o přístup do zakázaného prostoru (dole)



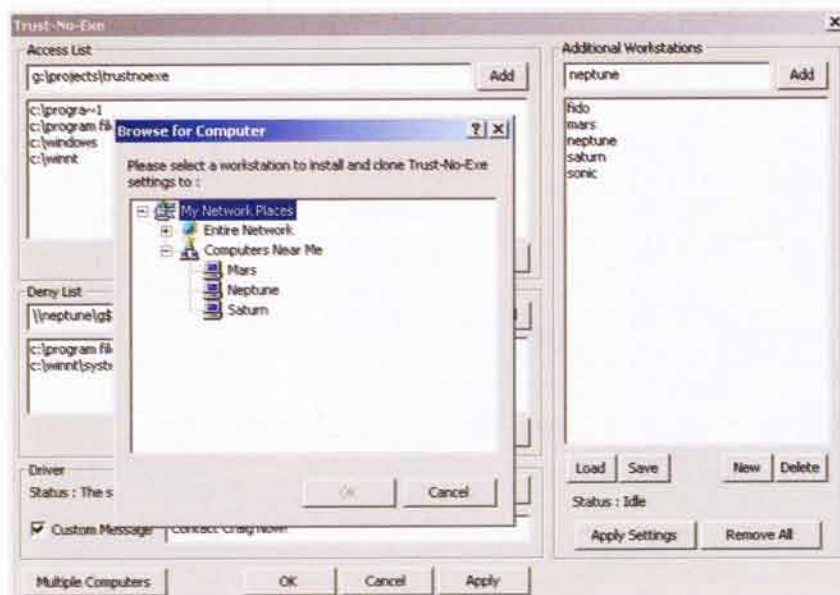
ky se souborovým systémem FAT, mezi které patří diskety, CD, DVD, běžné USB paměti flash ad., nelze takto zabezpečit. Lze je samozřejmě kompletně zakázat, ale tím se uživateli zamezí pří-



Ovládací panel programu *Trust-No-Exe* ...



... a okno pro výběr povolených souborů



Program podporuje i snadnou instalaci a „klonování“ nastavení pro skupinu počítačů

stup i k užitečným, potřebným a neškodným souborům, na nich uloženým.

Trust-No-Exe

Program *Trust-No-Exe* je filtr, který rozpozná veškeré spustitelné soubory (tedy v podstatě programy). Připojí se k operačnímu systému počítače a porovnává všechny tyto soubory před jejich spuštěním se seznamem souborů nebo adresářů, které jsou administrátorem označeny jako důvěryhodné. Pokud se chce spustit nějaký soubor, který v tomto seznamu není, zobrazí se dialogové okno, informující o této skutečnosti srozumitelně uživateli (znění textu lze upravit).

Program *Trust-No-Exe* tak v kombinaci se standardním nastavením přístupových práv umožní bezproblémové spuštění běžných legálních aplikací a přístup do většiny adresářů a zabráni spuštění jakýchkoli neznámých a nezaregistrovaných souborů. Aby nebylo

nutné nastavovat jednotlivě povolení pro systémové programy z adresářů C:\Windows i např. C:\Program Files, stačí napsat tyto adresáře jako důvěryhodné a zároveň běžným způsobem (který umožňují Windows XP) zakázat uživateli možnost zápisu do těchto adresářů, takže se tam nemůže dostat žádný nepovolený program.

Trust-No-Exe nerozpoznává spustitelné programy pouze podle koncovky, ale je navázán na systémové procesy a pozná, pokud se systémové rutiny snaží vytvořit nějaký proces a nahrát ho do paměti, kde by se mohl provést.

V takovém případě zabrání nahrání souboru do paměti. Nelze ho tedy nikterak snadno obelstít.

Trust-No-Exe Control Panel

Program je navržen pro snadné používání a nastavení a vytvoří si svoji ikonu v Ovládacích panelech, odkud lze pak nastavovat všechny jeho parametry a upravovat seznam povolených souborů.

Program chrání počítač bez ohledu na to, který uživatel (včetně administrátora) je k němu právě přihlášen. Pro instalaci nových programů může samo-

zřejmě administrátor jeho funkci kdykoliv dočasně pozastavit a nové programy pak připsat do seznamu.

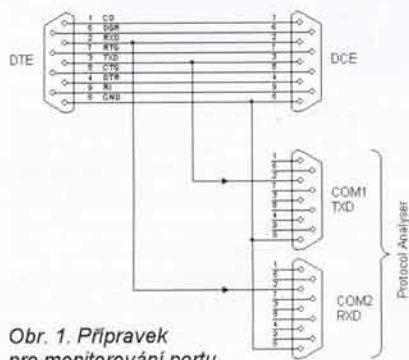
Program je určen hlavně pro kanceláře a firmy, ale neméně užitečný bude i v domácnostech, kde může zabránit např. dětem a jiným nezkušeným uživatelům „zavírovat“ počítač a umožnit pak třeba odcizení nějakých důležitých soukromých údajů.

Program Trust-No-Exe je k dispozici zdarma v souboru trustnoexev304.zip na www.beyondlogic.org/consulting/trust-no-exe/trustnoexev304.zip (má 255 kB).

PROTOCOL ANALYSER

Při navrhování a nastavování různých doplňků k počítači, které se připojují přes sériový port, je obvykle zapotřebí zjistit, zda a jaká data v obou směrech přes daný port putují.

Jednoduchý způsob monitorování provozu přes sériový port počítače nabízí program Protocol Analyser. Spouští se na jiném počítači, na jehož dva sériové porty se připojí napětové úrovně RxD a TxD sledovaného portu (proti společnému vývodu). Schéma potřebného „udělátka“ je na obr. 1. Propojené



Obr. 1. Přípravek pro monitorování portu

```

; Protocol Analyser Configuration File
; Craig Peacock
; <Craig.Peacock@beyondlogic.org>
;
; ComPort is the number of the
; Communication Port Used. (COM1)
ComPort1=1
ComPort2=2
;
; ComBaud is the Baud Rate
; of the Communications (9600bps)
ComBaud1=9600
ComBaud2=9600
;
; ComBufferSize is the Size in
; bytes of the Communications Buffer
ComBufferSize1=2000
ComBufferSize2=2000
;
; Display Format: Possible Options-
; ASCII
; HEX
; DECIMAL
; HEXDUMP
;
DisplayFormat=HEXDUMP
;
TransmitColour=WHITE
ReceiveColour=YELLOW

```

Obr. 2. Konfigurační soubor protocol.cfg



Obr. 3. Protocol Analyser pracující v režimu HexDump



Obr. 4. Protocol Analyser pracující v režimu Hex Mode. Bíle jsou zobrazena odeslaná data, žluté jsou pak zobrazena přijímaná data

konektory DTE a DCE představují propojovací kabel mezi sledovaným portem počítače (DTE) a připojeným zařízením (DCE). Do tohoto kabelu se musíte „napíchnout“ a vyvést napětové úrovně RxD a TxD na konektory, kterými se připojí do dvou zvolených sériových portů druhého počítače, na kterém běží program Protocol Analyser.

V konfiguračním souboru programu (obr. 2) nastavíte čísla použitých sériových portů, komunikační rychlosti obou portů, velikost vyrovnávací paměti, způsob zobrazení výpisu v okně programu a barvy výpisu přijímaných a vysílaných dat. Program stáhněte zdarma na www.beyondlogic.org/protocolanalyser/protocol.zip (17,4 kB).

TECHNICKÉ ZAJÍMAVOSTI

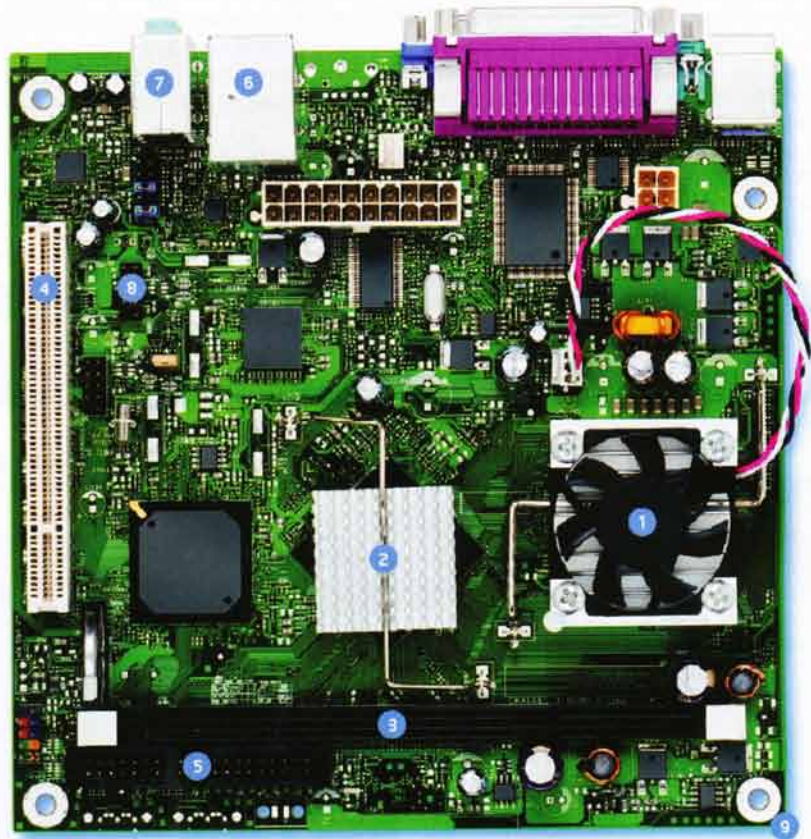
Deska mini ITX za 1300 Kč

V naší rubrice jsme již několikrát (naposledy nedávno) informovali o malých základních deskách PC EPIA formátu mini ITX (17x17 cm). Jejich ceny se pohybují mezi 3000 a 8000 Kč.

Se zcela revoluční nabídkou v tomto oboru přišel loni Intel. Svůj model této velikosti, desku Intel D201GLY, prodává (na našem trhu) za přibližně 1300 Kč včetně DPH! Deska je stejně jako desky EPIA již osazená procesorem, v tomto případě Intel Celeron M215 1333 MHz (1). Stačí tedy osadit paměť RAM (3), maximálně 1 GB, připojit pevný disk (5) a vložit do vhodné skříňky se zdrojem (již se na Internetu objevilo několik návodů na malý počítač za 5000 Kč).



V tomto balení prodává Intel svoji základní desku mini ITX

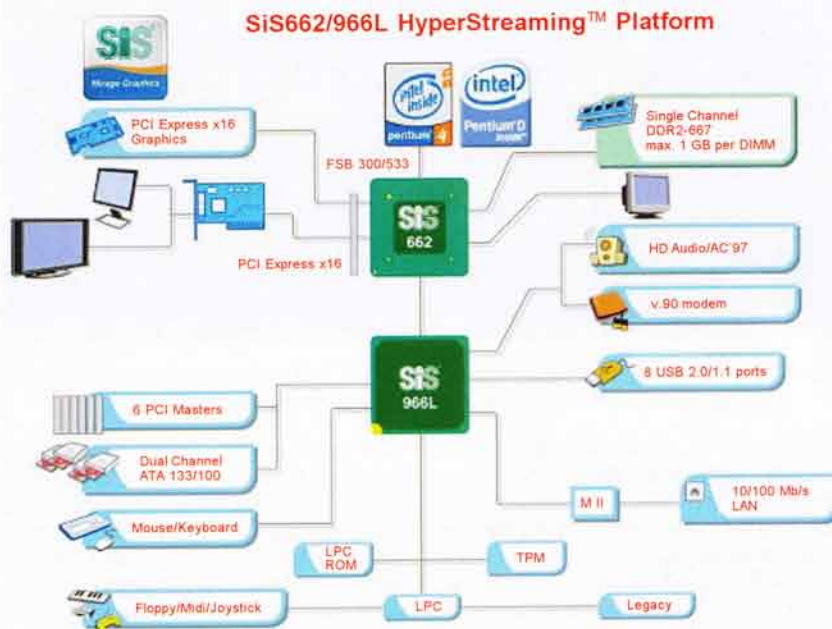


Deska Intel D201GLY formátu mini ITX o rozměrech 17 x 17 cm stojí pouze 1300 Kč

Deska používá k zajištění svých funkcí čipovou sadu SIS662/966L (2) – má integrovanou zvukovou kartu s dvoukanálovým stereofonním výstupem (7), i když čipová sada by umožnila HD audio, integrovanou grafickou kartu, která používá paměť z operační paměti

RAM (maximálně 128 MB), integrovanou síťovou kartu 10/100 Mb/s (6), připravené vývody pro celkem 6 portů USB (8), jedno rozhraní IDE (5) pro pevný disk a CD/DVD mechaniku a jeden slot pro přídavnou kartu PCI (4).

Podle recenzí deska přehrává bez problémů veškeré audio a video kromě HD videa (maximálně H.264 do rozlišení 720p). Spotřeba počítače s touto deskou, pevným diskem 2,5" a optickou mechanikou DVD je asi 30 W.



Deska Intel D201GLY používá čipovou sadu SiS662/966L

Kodek	Rozlišení	Výsledek
MPEG2	528 x 576	OK
MPEG2 - DVD	720 x 576	OK
XviD	624 x 532	OK
XviD	960 x 528	OK
H264 AVC	720 x 528	OK
H264 AVC	1024 x 768	OK
H264 AVC	1280 x 720	OK
H264 AVC	1920 x 1080	Nezvládne
WMV9 VC1	640 x 480	OK
WMV9 VC1	1024 x 576	OK
WMV9 VC1	1280 x 720	Nezvládne
Quicktime	480p	Nezvládne
Quicktime	720p	Nezvládne
Quicktime	1080p	Nezvládne

Tato tabulka, převzatá ze serveru pctuning.cz, shrnuje schopnosti desky Intel D201GLY při přehrávání videa

Cestovní myš BenQ

Bezdrátová optická myš *BenQ S700* je velká asi jako kreditní karta a ve složeném stavu i velmi tenká (90x55x13 mm). Má standardní tři tlačítka a rolovací kolečko, senzor s rozlišením 1000 DPI by měl zajistit přesné snímání pohybu na libovolné podložce. Bezdrátový vysílač (27 MHz) do portu USB pro propojení s počítačem se nechá při přenášení uschovat do „útrobu“ myši, což je velmi praktické. Jak je z obrázku patrné, při používání se myš vyklene nahoru; míru vyklenutí si lze nastavit k vlastnímu pohodlnému užívání. K napájení myši slouží dva nabíjecí tužkové akumulátory (AA). Cena myši *BenQ S700* na našem trhu je asi 500 Kč.



Skládací myš *BenQ S700*

MX Air

Společnost *Logitech* je známá svými originálními inovacemi běžných ovládacích zařízení k PC. Jejich poslední novinkou je luxusní počítačová myš kombinovaná s dálkovým ovladačem. S počítačem komunikuje bezdrátově na kmitočtu 2,4 GHz (dosah asi 10 m). Myš napájí vestavěný akumulátor Li-Ion, plně nabití má zajistit až 5 dní používání. O přesné snímání pohybu ruky se stará technologie, kterou *Logitech* nazývá *FreeSpace*. Myši se dá ovládat kurzor bez ohledu na její polohu (nemusí tedy ležet na jakémkoliv podkladu) – nezáleží na tom, kde má spodek a kde vrch a jak je natočená, ale na tom, kterým směrem pohybujete rukou v prostoru. Ovládat se tedy dá pouhým otáčením zápěstí, ale můžete i máchat rukou, myš se tomu přizpůsobí. Místo klasického rolovacího „kolečka“ má kolečko virtuální (jako některé notebooky) – je



Myš/dálkový ovladač *Logitech MX Air*

to ploška, po které posunováním prstu nahoru nebo dolů dosáhnete stejného efektu, jako při obdenním pohybu s kolečkem. Dálkové ovládání je klasické infračervené, plně naprogramovatelné z počítače. *MX Air* je pěkné zařízení, které se hodí zejména do obývacího pokoje k multimediálnímu počítačovému centru. Pěkná je ale i jeho cena na našem trhu – 3000 až 4000 Kč s DPH.

Domácí servery Synology

Malé a cenově dostupné domácí servery vyrábí a i u nás prodává firma *Synology*. Kromě základních funkcí sdílení souborů mají zabudovaný webový server s PHP a MySQL, FTP server, sdílení fotografií a videa/audia na síti, programovatelné stahování souborů z Internetu ad. Mají několik konektorů USB pro připojení dalších vnějších USB pamětí a disků nebo sdílených tiskáren. Některé typy mají i konektor eSATA pro připojení externích disků SATA.

Servery používají pevné disky SATA podle volby uživatele (dodávají se bez nich). Umožňují automatizované zálohování souborů z/na PC. Všechny typy se nastavují z webového rozhraní z kteréhokoliv počítače v síti LAN, do které se připojují rychlostí až 1 Gb/s.

Typ *DS107* má prostor pro jeden pevný disk SATA (až 1 TB) a spotřebu 14 až 40 W. Má rozměry 160x218x63 mm a váží (bez disků) 0,81 kg. Cena

se pohybuje mezi 4000 až 5000 Kč včetně DPH.

Typ *DS207* má prostor pro dva pevné disky (až 1 TB každý) a podporuje jejich propojení do diskového pole RAID typu 0 nebo 1. Spotřeba serveru je 15 až 50 W (podle pevných disků a zátěže). Má rozměry 160x218x88 mm a váží (bez disků) 0,98 kg. Cena se pohybuje mezi 5400 až 7800 Kč včetně DPH.

Typ *CS407e* má místo až pro čtyři pevné disky s podporou diskových polí RAID 0, 1 a 5 a spotřebu 16 až 70 W. Rozměry má 230x168x184 mm a váží (bez disků) 2,23 kg. Cena se pohybuje mezi 10 400 až 14 000 Kč včetně DPH.

Polovodičové disky Toshiba

Společnost *Toshiba* představila svoji výrobu tzv. polovodičových disků (SSD, *solid state drive*) na bázi technologie NAND-flash MLC 56 nm. První typy budou mít kapacitu 32 GB, 64 GB a 128 GB při rozměru odpovídajícím klasickému (rotačnímu) disku 1,8". Rychlost zápisu by měla být 40 MB/s, rychlost čtení 100 MB/s. Předpokládané ceny zatím nejsou známy.



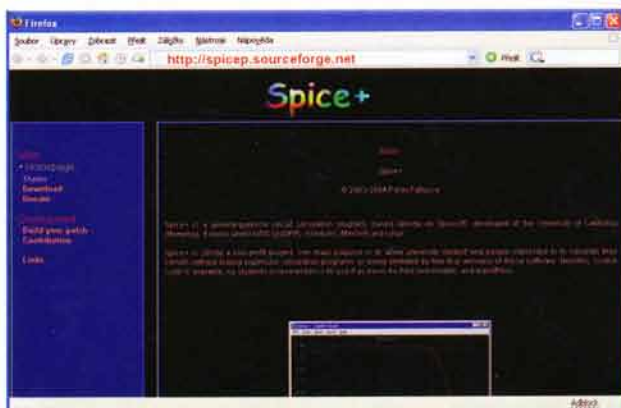
Polovodičový disk *Toshiba 128 GB*



Malé domácí servery *Synology* – zleva *DS107*, *DS207* a *CS407*



ZAJÍMAVÉ WEBY

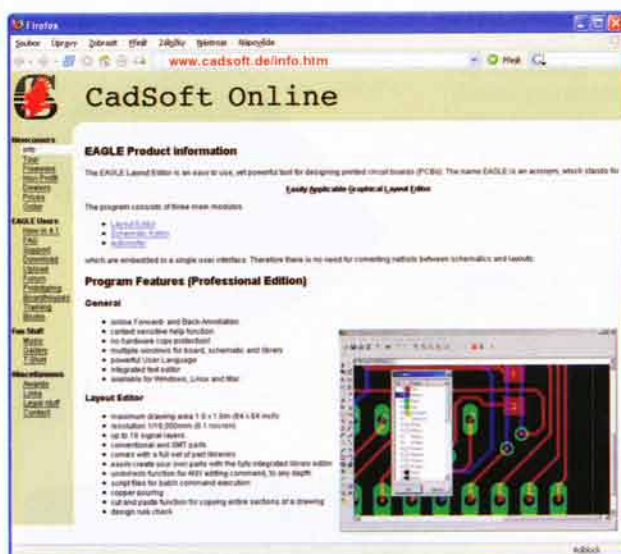


<http://spicep.sourceforge.net>

Spice+ je univerzální program pro simulaci elektronických obvodů, založený přímo na softwaru Spice, vyvinutém na University of Carolina v Berkeley. Pracuje v OS DOS, Windows a Linux. Je to přísně neziskový projekt a jeho hlavním účelem je umožnit univerzitním studentům a amatérským elektronikům otestovat svoje projekty. Je dostupný i zdrojový kód programu, takže z něj lze čerpat inspiraci pro případnou tvorbu vlastních softwarových algoritmů.

www.cadsoft.de/info.htm

Dalším velmi známým programem pro návrh plošných spojů je EAGLE. Je to snadno použitelný ale přitom mocný nástroj – jeho název je zkratkou z *Easily Applicable Graphical Layout Editor*. Program EAGLE se skládá ze tří hlavních modulů – editoru rozmístění součástek, editoru schémat a autorouteru, který hledá a navrhuje optimální propojení součástek na desce podle schématu.



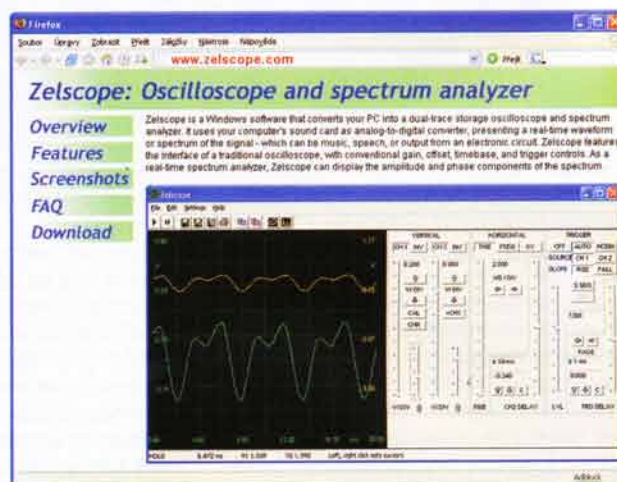
www.ni.com/academic/multisimse.htm

Program Multisim Student Edition je jednoduchý simulační software firmy National Instruments, používaný na školách i v praxi. Lze s ním simulovat a analyzovat jednodušší elektronické obvody pro hobby a školní projekty a později třeba exportovat tyto simulace do měřicího softwaru pro porovnávání se skutečným chováním reálného prototypu zkoumaného zapojení.



www.beigebag.com

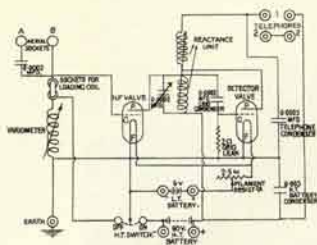
B2 Spice v.5 je další software pro simulaci funkce elektronických obvodů na bázi známého Spice. Má testovací a interaktivní režim a v demo verzi, která je k dispozici zdarma, nelze ukládat a tisknout a je omezena na 30 dní.



www.zelscope.com

Zelscope je program pro Windows, který vytvoří z PC dvoupaprskový paměťový osciloskop a spektrální analyzátor. Využívá zvukovou kartu počítače jako převodník A/D a zobrazuje reálný průběh nebo spektrum vstupního signálu.





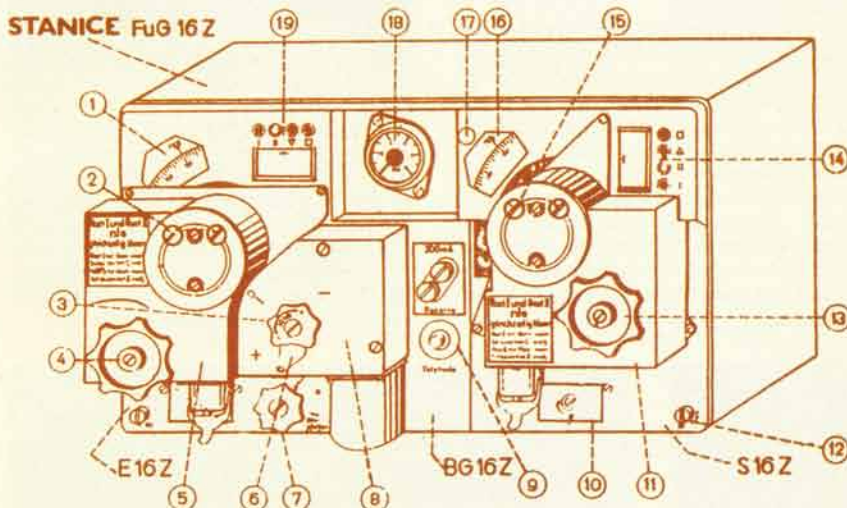
RÁDIO „HISTORIE“

Vojenská tajemství 2. světové války

Válečné přístroje avioniky - radiokompasy EZ6 a FuG16Z

Rudolf Balek

(Pokračování)



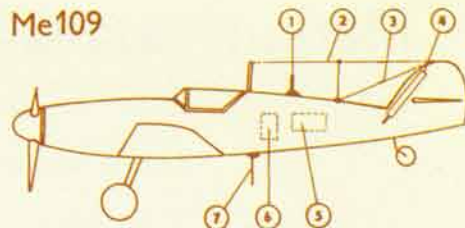
Konstrukce stanice FuG16 odpovídala tehdejší filozofii, zaběhnutému způsobu výroby, technologie a samozřejmě architektury. Součásti jsou logicky a přehledně uspořádány a očíslovány, nenajdeme zde žádné proluky. Neubráníme se ale dojmu, že se jedná o KV a nikoli o VKV přístroj.

Několik poválečných let sloužila stanice FuG16 v našem vojenském letectvu a měl jsem možnost s ní pracovat. Moje osobní poznámka: Jestlipak si vzpomenou staří pamětníci - bývalí stíhači, piloti „Mezků“ (tak se říkalo letounům Messer-

schmitt, zde Me109, které naše armáda v té době též používala), jak je můj anonymní hlas éterem stanic FuG16 naváděl při cvičných ostrých střelbách na maketu nákladního auta? Bylo to na Šumavě, Knižecí stolec, léto 1949.

Úprava stanice FuG16Z (Z - let na cíl) na radiokompas umožňuje navigaci na VKV. K tomu sloužil přídavný přístroj letu na cíl s typovým označením ZVG16, umístěný v nenápadné skříňce, s nímž vás seznámíme v příštích číslech.

(Pokračování)



Obr. 39. Uspořádání antén palubní stanice FuG16(Z), běžné provedení u denního stíhače, letadla Me109. 1 - pevný zaměřovací rám PR16; 2 - anténa „T“ pro dálkový provoz, zvednutá pomocí sloupku; 3 - šikmá anténa pro blízký provoz při letu ve skupině a při bojových akcích; 4 - smyčková anténa pro blízký provoz; 5 - stanice FuG16(Z), infrastruktura, měniče, rozváděč apod.; 6 - přístroj dotazu přítel/nepřítel, FuG25a; 7 - pružná anténa (pletená) stanice FuG25a

Obr. 38. (Vlevo) Přední panel s ovládacími prvky stanice FuG16Z. V podstatě se neliší od stanice FuG16. 1 - stupnice přijímače E16Z se zvětšovací sklem; 2, 15 - aretovací šrouby pro nastavení dvou pracovních kmitočtů; 3 - jemné doladění přijímače o ± 30 kHz, víc než jeden dílek stupnice; 4, 13 - ruční naladění přijímače a vysíláče; 5 - adaptér dálkového ladění přijímače FA16E-4; 6 - pod krytem kapacitní trimr oscilátoru, doladuje cejchovací kmitočet; 7 - nastavení hlasitosti s vypínačem „napísknutí“ - cejchování; 8 - druhá část adaptéru dálkového ladění přijímače; 9 - tlačítko TELEFONIE - SpK1 - uvedení vysíláče do provozu; nad ním dvě tavné pojistky; 10 - zásuvka pro připojení servisního měřicího přístroje PV16, případně pro cejchovací generátor; 11 - adaptér dálkového ladění vysíláče FA16S-4; 12 - zajišťovací šroub v rámu; na levém spodním okraji druhý šroub; 14, 19 - tabulka pracovních kmitočtů se zajišťovacími značkami; 16 - stupnice vysíláče S16, stejná jako u přijímače E16; 17 - trimr řídicího oscilátoru - není ve schématu zakreslen; 18 - analogový měřicí přístroj anodového proudu SchA17. Tabulky upozorňují: neuvolňovat současně I. a II. rozsah! Hlasitost se neovládá dálkově, každý účastník má svoji připojovací skříňku se třemi stupni hlasitosti



Připomínky a doplňky k seriálu „Válečné přístroje avioniky - radiokompasy EZ6 a FuG16Z“

V PE 8/2007 je v obr. 27 stejná chyba, jako byla už v PE 8/2005, obr. 20 ve schématu přijímače Lo10UK39, zvaného „Marine Fritz“. V tomto zapojení přijímací anténa nemá žádnou vazbu na vstupní okruh (L10), vazbu má pouze na odlaďovač L8/L9. To by bylo až příliš zjednodušené schéma. V uve-

dených chybných schématech chybí L15 (Kopplungsschleife - Sk 2 503 520 = vazební smyčka, jak uvádí rozpiska součástek). Ta L15 je mezi C34 a uzemněnou kostrou přijímače.

Údaj, že okénko stupnice mělo Fresnelovu optiku, mi připadá nevěrohodný. Během 3leté vojenské služby (1950 až 53) jako radiomechanik na letištích armády ČSR jsem v rukou měl nespočet těchto stanic, ale „Fresnelku“ neměla žádná. Všechny měly zcela běžnou tlustou čočku (lupu).

Údaj, že vypalované závitky na keramickém tělísku cívek tam jsou pro „zvýšení činitelů jakosti Q“, je mylný. Není to kvůli Q, ale kvůli tepelné stabilitě indukčnosti a tím i naladěné frekvence. V letounu na zemi v létě je až +50 °C. Letoun vzletne a za pár minut je ve výšce 10 km, kde je teplota -50 °C. Aby teplotní rozdíl 100 °C nezměnil naladě-

ní vlivem změny rozměrů cívky (= indukčnosti), mají cívky závitky z „vypalovacího stříbra“ na keramice „Calit“ s minimální tepelnou dilatací.

V PE 9/2007 ve třetím sloupci článku cituje autor potíže s cívkou L15, která ovšem ve schématu na obr. 27 chybí, jak jsem upozornil k PE 8. Citelný šum neměly všechny přijímače. Setkal jsem se se šumivými a v letištní radiodílně pátral po příčině, ale na delší bádání nebyl čas. Šumem snížená citlivost pro slabé signály - jak uvádí autor - nebyla na překážku příjmu komunikace tanků v izraelskoegyptské válce.

Jednou, v roce 1952 či 53, jsem na letišti v Hradci Králové v letounu na zemi jasně a zřetelně na kmitočtu 41,5 MHz slyšel zvuk anglické televize BBC, vysílaný amplitudově (TV kanál č. 1).

Jaroslav Šubert, Praha

Merkur - stavebnice stále živá

MERKUR - nikoliv planeta, ale stavebnice jako legenda stále živá, tvořivá inspirace minulých i současných generací, nostalgický návrat do vlastních dětských let

Luboš Matyásek, OK1ACP

Vznik výroby kovové stavebnice nejprve pojmenované Inventor spadá do roku 1920, kdy pan Jaroslav Vancí (obr. 1) začal v Polici nad Metují vyrábět originální sestavu dílů, které se nespojovaly šroubky, ale háčky (obr. 2), něco jako se dnes používá u lešení HAKI. Zásadní změnou v koncepci stavebnice bylo spojování jednotlivých prvků šroubky, což v roce 1925 znamenalo i změnu obchodní značky na dodnes používaný Merkur (obr. 3).

V období dalšího rozvoje výroby se objevují i prvky elektrické, jako elektromotorky, ale také celé soustavy vláček, včetně kolejí, které byly charakteristické prostřední sběrací kolejnici. Jak takový vláček s kolejištěm toho nejjednoduššího provedení vypadal, je na obr. 4, kde jsem v roce 1942 zachycen jako jeho šťastný majitel.



Obr. 1. Pan J. Vancí, autor kovové stavebnice

Můj vztah k stavebnici Merkur byl a je nejen osobní, ale když jsem v roce 1960 nastoupil do zaměstnání v Kovopodniku OPMH Broumov, byla součástí úseku Kovo právé provozovna 02 v Polici nad Metují, která pokračovala v tradiční výrobě, a tak se také občas stalo, že jsem byl požádán o odbornou spolupráci v oboru elektro. Protože pan Vancí měl dvě dcery, stali se záhy jeho spolupracovníky oba zeťové, František Jirman, zaměřením spíše technik, a Karel Peluněk, zdatný obchodník (obr. 6). S oběma jsem se mnoho let denně potkával v objektu ředitelství v Broumově.

Prvním mým vkladem k modernizaci výroby byla magnetovačka na permanentní magnety pro stavebnici elektro (obr. 5), kterou jsem nakreslil někdy v roce 1965 a která se bez jakýchkoli úprav používá dodnes. Před tím se magnetovalo na přípravku napájeném z autobaterie a kvalita magnetování byla odvislá na stavu jejího nabití. Nemohu nezpomenout vliv mé konstruktérské činnosti se stavebnicí Merkur na pozdější praktické dovednosti. Velice rád jsem stavěl traktory s vlekem, kdy traktor i vlek měly řiditelnou přední



Obr. 6. Karel Peluněk (vlevo) a František Jirman

nápravu, a nacvičoval jsem s nimi specifikou couvání tak důkladně, že při mé brigádě v STS (pro nepamětníky Strojně-traktorová stanice), kde jsem měl o prázdninách před nástupem na průmyslovku obsluhovat samovaz, mi traktorista klidně svěřil Zetor 15 a nestačil se divit, jak jsem i se samovazem perfektně zacouval na určené místo.



Obr. 2. Původní sestava dílů stavebnice Inventor



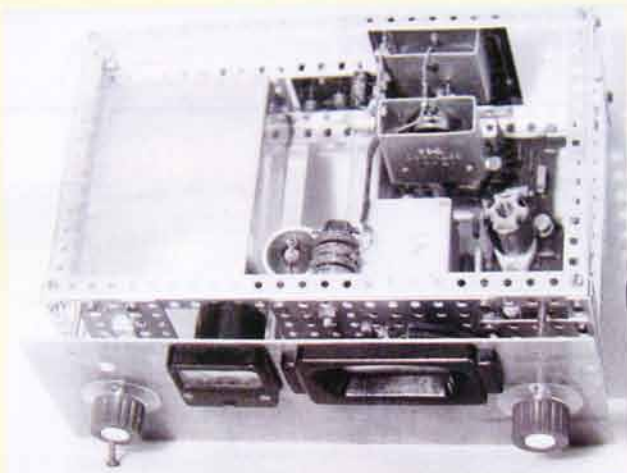
Obr. 3. Jedna z prvních stavebnic Merkur



Obr. 4. Budoucí OK1ACP v roce 1942 s vláčkem, hračkou od firmy Merkur



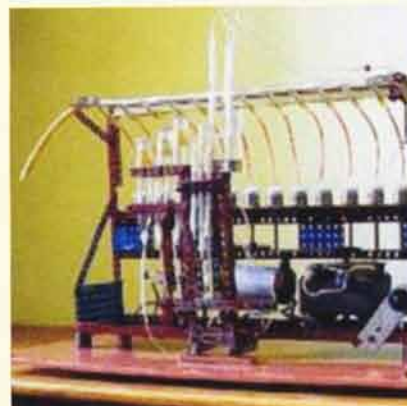
Obr. 5. Dodnes používaná magnetovačka na permanentní magnety pro stavebnici Merkur - elektro



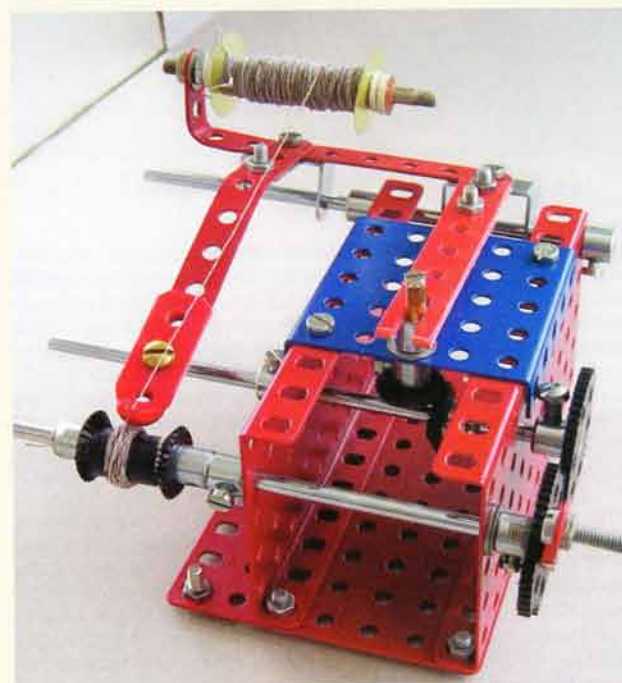
Obr. 7. Transceiver pro pásmo 80 metrů s šasi ze stavebnice Merkur (vlevo nahoře)



Obr. 8 a 9. Navijedka křížových cívek (vpravo)



Obr. 10 a 11. Přístroj na odlévání gelových kontaktních čoček, který sestavil akademik Otto Wichterle (vlevo)



ječku ze současně vyráběných dílů, a i když se v některých detailech od původního provedení liší, opravdu to navijí křížové cívky (obr. 8 a 9).

Nyní se sluší připomenout zásluhu stavebnice Merkur na objevu světového významu, když profesor Otto Wichterle (1913 - 1998, objevitel nových umělých vláken, biochemických materiálů a vynálezce umělých kontaktních čoček) ze součástek stavebnice postavil první prakticky použitelný přístroj, který odléval na jednu osm gelových kontaktních čoček a poháněn byl alternátorkem, lidově dynamkem z jízdního kola. Fotografie existují poněkud datově chudé (obr. 10 a 11), mají pouze necelých 10 kB. V podniku Merkur se ale zabývají zhotovením repliky přístroje a k tomu bude i dokonalejší obrazová dokumentace.

(Pokračování)

Další podrobnosti o společnosti Merkur a Muzeu stavebnice Merkur viz

www.merkurtoys.cz
www.merkurpolice.cz



Obr. 12. Značka OK je ve firmě Merkur i v současné době zastoupena, a to v osobě Jindry Fabiána, OK1MFJ, který se stará o elektrické práce všeho druhu, něco jako Ferda mravenec

Součástky stavebnice Merkur se přímo nabízely k sestrojování koster pro různé elektronické přístroje, ale konečný efekt v barevném provedení nebyl dost technický, a tak jsem už někdy v roce 1974 několik kg plotének a uhlíků nenechal pokadmívat, později raději leskle pozinkovat a první publikované použití je v Radioamatérském zpravodaji č. 6/75 na straně 4, kde jsem popisoval „Malý tranzistorový transceiver pro začátečníky a pásmo 80 m (obr. 7).“

V poválečných létech bylo velmi v módě vinutí cívek křížovým způsobem, zaručující zmenšení vlastní kapacity vinutí. Tehdy se to v literatuře hemžilo návody na sestrojování křížových navijedek, ale pro běžného amatéra bez přístupu k obráběcím strojům to byly návody nepoužitelné. Zkusil jsem v roce 1952 zhotovit takovou navijedku ze stavebnice Merkur a ono to fungovalo, i když výsledek nebyl tak precizní, jako z profesionálního výrobku. Abych tehdejší konstrukci mohl představit, postavil jsem nyní navijedku

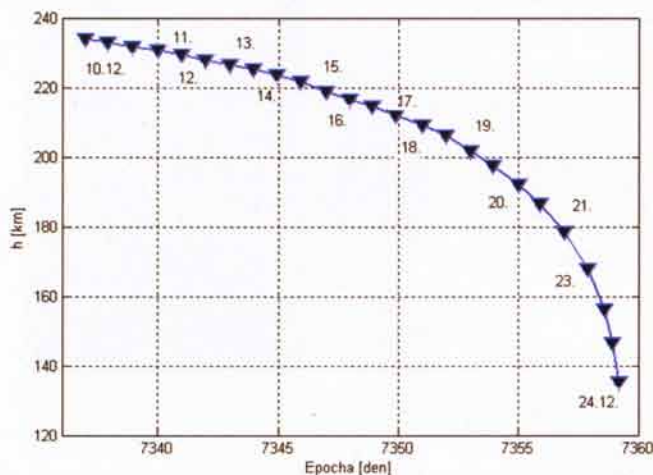
Zánik družice ANDE



Obr. 1. Bob Bruninga, WB4APR, při závěrečné kontrole družice ANDE

ANDE je akronym – Atmospheric Neutral Drag Experiment, jímž byla pojmenována jedna z dalších družic americké námořní akademie (US Naval Academy) [1, 2]. Jak je patrné již z názvu, sloužila ke studiu vlivu atmosféry na pohyb družice. Nesla šest laserů umožňujících přesné zaměření polohy družice. Z aerodynamických důvodů měla tvar koule o průměru 19 palců, obr. 1. Neměla žádné solární články a jediným zdrojem energie byla chemická baterie. Vzhledem k plánované životnosti jeden a půl roku ovšem ne tak ledajaká. Tvořilo ji 112 lithium thionylchloridových článků o celkové hmotnosti 11,2 kg, uspořádaných do čtyř bloků se sedmi řadami po čtyřech člancích v sérii. Kapacita zdroje tedy byla omezená, ale z druhé strany vzato poměrně přesně definovaná. Celková energie 532 Ah (při napětí 14 V tedy 7448 Wh) byla proto velmi přesně rozpočítána na celou dobu plánované životnosti. ANDE byla vypuštěna z raketoplánu při misi STS-116 v prosinci 2006. Pro komunikaci byl na palubě družice klasický digipeater pracující na frekvenci 145,825 MHz 1200 Bd AFSK. Kromě přenosů APRS vysílal telemetrii ve formátu dřívějších družic PCSAT.

A proč píšeme o ANDE v minulém čase? Protože právě o Vánocích 2007 se odehrála nejzajímavější fáze tohoto experimentu, kdy interakce družice s atmosférou byla stále větší, až 25. 12. 2007 v ranních hodinách zanikla v atmosféře. Poslední dny ji sledovalo desítky stanic po celém světě a byla i organizována soutěž, kdo přesněji určí okamžik zániku družice. Poslední paket přijal JA0CAW 24. 12. ve 22.27 UTC. Efemeridy byly stále aktualizovány (zpřesňovány). Např. 24. 12. byl výpočet polohy



Obr. 2. Sestup...

Kepleriánské prvky:

NAME	EPOCH	INCL	RAAN	ECCY	ARGP	MA	MM	DECY	REVN
AO-07	8002.65769	101.49	39.59	0.0012	226.78	133.22	12.53573	-2.8E-7	51611
AO-10	8001.70306	25.95	237.86	0.6042	86.48	336.46	2.05872	-5.6E-7	18465
UO-11	8002.69179	98.17	34.06	0.0008	248.08	111.95	14.79606	-2.0E-6	27923
RS-15	8002.62797	64.82	44.39	0.0152	154.43	206.43	11.27552	-3.9E-7	53618
FO-29	8002.87563	98.58	300.96	0.0350	286.16	70.13	13.52935	-6.2E-7	56190
SO-33	8003.73937	31.43	171.82	0.0355	20.72	340.75	14.28191	2.5E-6	47994
AO-40	8002.39817	7.24	104.02	0.7930	38.21	356.79	1.25583	-2.6E-6	3294
VO-52	8003.38501	97.81	74.39	0.0026	323.50	36.44	14.81404	1.6E-6	14405
PO-63	8003.79407	97.90	64.93	0.0014	194.00	166.08	14.79966	5.1E-6	5300
AO-16	8002.46951	98.21	351.22	0.0010	318.30	41.74	14.31780	-3.0E-8	93706
LO-19	8002.68428	98.19	0.41	0.0011	314.91	45.12	14.32019	-7.2E-7	93724
AO-27	8002.65236	98.36	329.13	0.0009	36.33	323.85	14.29227	-1.0E-8	74398
IO-26	8002.80527	98.35	330.27	0.0010	33.64	326.54	14.29474	-2.0E-8	74409
PO-28	8002.59349	98.34	331.20	0.0010	8.36	351.78	14.30176	-7.9E-7	74431
GO-32	8002.62300	98.39	45.82	0.0002	41.59	318.54	14.23136	-1.3E-6	49252
MO-46	8002.76597	64.56	285.21	0.0010	346.13	13.95	14.83215	7.1E-7	39313
NO-44	8002.49015	67.05	354.08	0.0005	262.49	97.57	14.29507	1.5E-7	32658
SO-50	8002.61864	64.56	199.48	0.0076	313.05	46.42	14.71315	-1.0E-6	27046
CO-55	8002.64889	98.72	13.22	0.0009	234.83	125.21	14.20552	6.0E-8	23379
CO-57	8003.61102	98.72	13.30	0.0009	237.00	123.03	14.20366	2.7E-7	23390
AO-51	8002.56238	98.09	36.35	0.0084	298.99	60.29	14.40593	1.6E-7	18441
CO-56	8002.90799	98.11	92.19	0.0196	281.51	76.42	15.47830	1.3E-4	10424
HO-59	8003.66183	98.26	91.20	0.0147	257.65	100.84	15.68656	4.5E-4	7231
NO-61	7359.16654	51.62	150.07	0.0003	248.85	111.81	16.51628	1.5E-1	5877
CP4	8002.68342	98.06	74.29	0.0087	125.76	235.17	14.55071	5.5E-6	3786
CP3	8002.69959	98.06	73.01	0.0104	129.24	231.81	14.51900	-4.6E-7	3777
LIBERT	8003.71749	98.06	74.01	0.0103	126.18	234.90	14.51992	3.4E-6	3790
NOAA-10	8002.94884	98.74	25.14	0.0012	308.96	51.05	14.27346	-3.9E-7	10772
NOAA-11	8002.69856	98.80	94.33	0.0011	179.23	180.89	14.14861	-1.5E-6	99436
NOAA-12	8002.71271	98.76	4.72	0.0012	247.24	112.76	14.25510	-8.5E-7	86467
MET-3/5	8002.89625	82.55	221.84	0.0015	69.33	290.94	13.17014	5.1E-7	78769
MET-2/21	8002.74131	82.55	243.60	0.0024	39.59	320.69	13.83624	1.9E-7	72411
OKEAN-4	8002.75882	82.54	110.36	0.0021	319.26	40.70	14.82566	3.2E-6	71362
NOAA-14	8002.87549	98.97	74.89	0.0009	252.71	107.31	14.13734	1.6E-6	67085
SICH-1	8002.73435	82.53	251.32	0.0023	310.73	49.19	14.81540	2.4E-6	66557
NOAA-15	8002.70049	98.55	358.89	0.0011	162.80	197.35	14.24679	-6.3E-7	50109
RESURS	8002.66979	98.41	54.01	0.0002	1.63	358.49	14.24152	-2.0E-7	49274
FENGYUN1	8002.94893	98.71	344.46	0.0020	279.77	80.11	14.07655	-6.1E-7	44557
OKEAN-0	8002.54206	97.74	0.57	0.0002	80.18	279.96	14.73494	1.5E-7	45485
NOAA-16	8002.66970	99.14	348.33	0.0010	337.76	22.31	14.12463	-8.7E-7	37526
NOAA-17	8002.87176	98.56	72.15	0.0011	229.63	130.39	14.23938	7.3E-7	28713
NOAA-18	8002.85454	98.85	305.98	0.0015	64.95	295.32	14.11124	-1.4E-6	13501
HUBBLE	8002.97699	28.47	327.24	0.0004	63.79	296.31	15.00321	2.9E-6	76999
UARS	8002.94201	56.97	165.91	0.0085	215.01	144.54	15.50068	5.2E-5	89670
PO-34	8002.90117	28.46	211.98	0.0005	270.41	89.59	15.17109	3.9E-6	50788
ISS	8002.89295	51.64	154.03	0.0002	28.33	108.93	15.78271	1.4E-4	52228
OO-38	8002.74657	100.22	47.14	0.0037	318.75	41.09	14.35824	-2.7E-7	41568
UME-1	8002.63892	98.11	260.08	0.0017	206.99	153.04	14.59579	2.3E-6	11630
CO-58	8002.40591	98.12	260.14	0.0017	207.48	152.55	14.59621	5.9E-7	11615
NCUBE2	8003.69205	98.11	261.34	0.0017	205.49	154.55	14.59789	1.2E-6	10862
FCAL	8003.71660	51.63	116.23	0.0010	53.27	306.92	15.97999	2.8E-4	5995
FALCON	8002.56696	35.43	83.89	0.0002	352.74	7.33	15.02839	2.8E-6	4506
MAST	8002.22468	98.06	73.16	0.0096	129.01	231.97	14.53389	-3.8E-7	3776
CAPE1	8002.90303	98.06	73.21	0.0104	128.75	232.30	14.51918	1.2E-6	3759

z dva dny starého souboru TLE (Two-Line Elements) zatížen již čtrnáctiminutovou chybou. Jak sestup družice přesně vypadal, je vidět z obr. 2, který jsme vypočítali z publikovaných efemerid [3]. Z telemetrie bylo možné pozorovat také nárůst teploty, která se z provozní hodnoty 20 °C začala zvyšovat 15. 12. postupně až na 33 °C.

Reference:

- [1] <http://web.ew.usna.edu/~bruninga/ande.html>
- [2] <http://web.ew.usna.edu/~bruninga/ande-ops.html>
- [3] <http://www.ande-deorbit.com/start.shtml>

OK2AQB

Novinky ze Švýcarska

● Švýcarské úřady nyní povolily po dohodě s amatérskou organizací USKA držitelům omezených koncesí (prefix HB3) provoz i na KV pásmech, a to na pásmech 1,8, 3,5, 21 a 28 MHz s maximálním výkonem 100 W PEP všemi druhy provozu. ● USKA vydávala 75 let svůj bulletin OLD MAN (byl k dispozici na ČR), prosincové číslo 2007 bylo jeho poslední. Od února je nyní nahrazen čtyřbarevným dvouměsíčníkem s názvem „HB Radio“, který má formát A4 (dřívější Old Man A5). ● USKA bude také vydávat příležitostně diplom EURO-08 u příležitosti blížícího se fotbalového mistrovství.

QX

Počítač v ham-shacku XLV

(Pokračování)

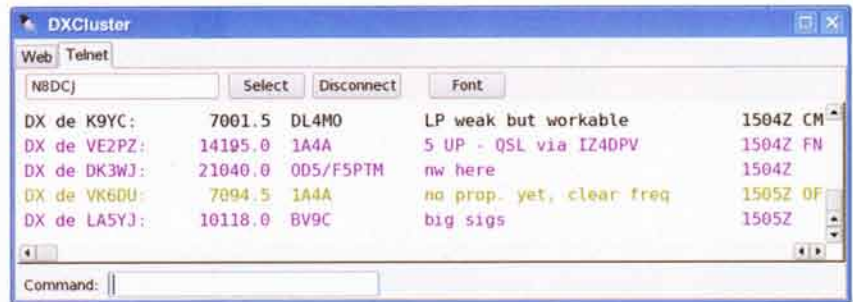
CQRLOG

- nový staniční deník

Pokud je nalezen QSL manažer, zobrazí se upozornění *QSL Manager found*. CQRLOG podporuje volně šiřitelnou databázi QSL manažerů od ON6DP, jejíž poslední verze obsahuje víc než 75 000 manažerů. Lze přímo použít DBF formát, který lze stáhnout na internetu (obr. 7).

Vítanou pomůckou jsou další informace o stanici (značce), které může deník nejen nabídnout, ale udělat z nich třídící a vyhledávací kritéria. Jde především o členství v různých klubech, které vydávají zajímavé a těžké diplomy. Stejně tak může jít o jinou příslušnost a jiný údaj, vázaný ke konkrétní volací značce. Pro CQRLOG je v současné době připraveno více než 60 různých seznamů členů klubů, které si může uživatel zvolit.

Jak již bylo uvedeno, CQRLOG podporuje ovládání transceiveru pomocí externích knihoven hamlib. Lze ovládat dva transceivery a libovolně mezi nimi přepínat, mnohem důležitější je však možnost rychlého přeladování zapsáním frekvence do okénka pro značku a zejména spolupráce s DX clusterem. Po kliknutí na spot se přeladí TCVR a značka se zapiše do deníku, takže lze ve spojení pokračovat. Uděláte-li spojení ve stylu 5NN TU, stačí zalogovat pomocí ENTER, samo-



Obr. 9. DX cluster s barevným kódováním spotů

zřejmě je možné spojení smazat pomocí ESC. Tohle jsou standardní možnosti každého lepšího deníku, CQRLOG je nadstandardní tím, že má v sobě zakomponovaný bandplán, takže konkrétnímu kmitočtu nejen přiřadí odpovídající druh provozu, ale přepne i příslušné filtry v transceiveru. Unikátní je pak to, že dokáže pro každý druh provozu nastavit šířku pásma, definovanou v předvolbách – vše je limitováno jen tím, co váš transceiver umí (obr. 8).

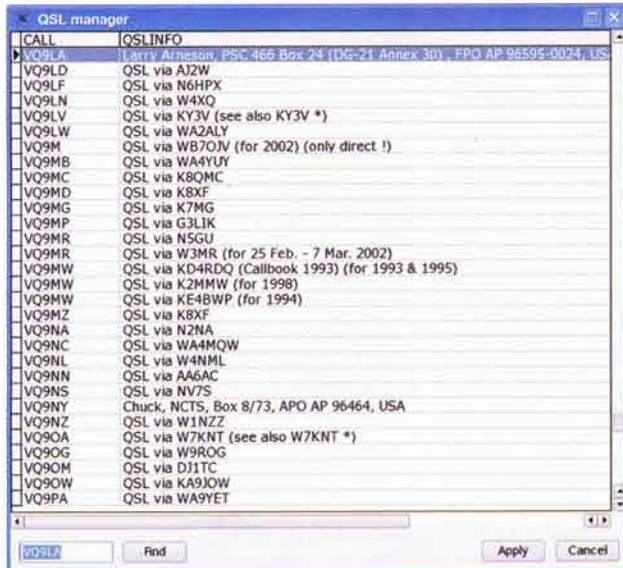
Použití knihoven hamlib je velmi výhodné, protože jde o otevřený projekt, na kterém se podílí mnoho autorů. V současnosti je podporováno více než 140 typů různých transceiverů (seznam zde) a mnohde jeden modul (tzv. backend) vyhovuje pro více typů zařízení. Rozhraní hamlib je přitom natolik univerzální, že

umožňuje nejen podporu transceiverů, ale i rotátorů. Asi největším přínosem však je, že je prakticky nemožné, aby deník, který hamlib využívá, zastaral proto, že nepodporuje nějaký novější typ transceiveru (jako se to stalo např. u YPlogu). Stále se objevují nové backendy, a i když je zde určitá setrvačnost, je prakticky jisté, že podpora se objeví v horizontu nejspíše později měsíců.

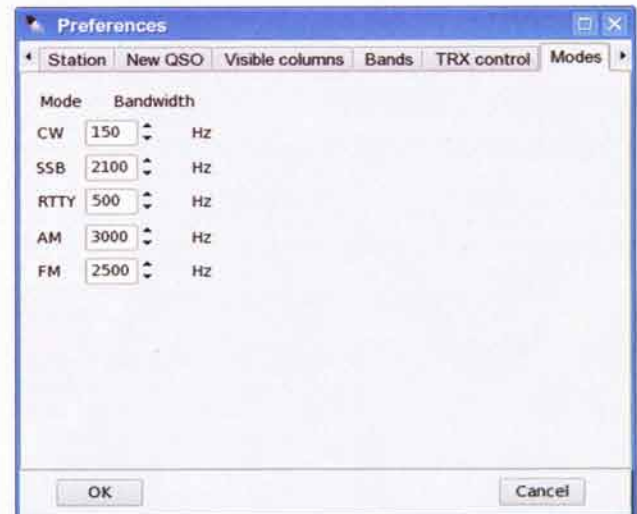
Zastavme se ještě u podpory DX clusteru. CQRLOG umožňuje připojit se jak telnetem, tak i k webovému clusteru. Samozřejmostí je autologin, ne zcela běžnou zajímavostí je barevné kódování spotů, odlišující barvou nové země (i na pásmu nebo určitým druhem provozu) i to, jestli máme zemi potvrzenou či nikoli (obr. 9).

(Pokračování)

RR



Obr. 7. CQRLOG zobrazí nejen QSL manažera, ale i jeho adresu, pokud je v databázi uvedena



Obr. 8. CQRLOG konkrétnímu kmitočtu nejen přiřadí odpovídající druh provozu, ale přepne i příslušné filtry v transceiveru. Dokáže pro každý druh provozu nastavit šířku pásma, definovanou v předvolbách

Expeditice Bouvet Island, 3Y0E

Podle posledních informací se má nacházet v této době na ostrově Bouvet (IOTA AN-002) norský vědecký výzkumný tým a na ostrově se zdrží **do 14. února 2008**. Lékařem týmu je Petrus, ZS6GCM. Povolení k radioamatérskému vysílání z ostrova pod značkou **3Y0E** získal až před začátkem výpravy. Materiální vybavení mu dodal Bernie, ZS4TX, který

mu zaslal transceiver ICOM IC-735 spolu s vertikální anténou Hustler. Petrus bude vysílat příležitostně v době jeho volna. Bohužel nemá velké zkušenosti s expedičním provozem, neboť značku ZS6GCM dostal nedávno – v říjnu 2007 a předtím měl jen povolení pro VKV.

QSL za tuto expeditici bude vyřizovat LZ3HI. Jeho adresa je: *Emil Stoikov, P. O. Box 8, 6000 Stara Zagora, Bulgaria.*

OK2JS



Obr. 1. Ostrov Bouvet

Kalendář závodů na březen (UTC)

1.-2.3. I. subregionální závod ¹⁾		14.00-14.00
144 MHz-76 GHz		
4.3.	Nordic Activity	144 MHz 18.00-22.00
6.3.	Nordic Activity	50 MHz 18.00-22.00
8.3.	FM Contest ²⁾	144 a 432 MHz 09.00-11.00
8.-9.3.	ATV Contest ³⁾	432 MHz a výše 18.00-12.00
11.3.	Nordic Activity	432 MHz 18.00-22.00
15.3.	AGCW Contest	144 MHz 16.00-19.00
15.3.	AGCW Contest	432 MHz 19.00-21.00
16.3.	Provozní aktiv ⁴⁾	144 MHz-10 GHz 08.00-11.00
16.3.	Mistr. ČR děti ⁵⁾	144 MHz-10 GHz 08.00-11.00
16.3.	AGGH Activity	432 MHz-10 GHz 08.00-11.00
16.3.	OE Activity	432 MHz-10 GHz 08.00-13.00
23.3.	Velikonoční závod ⁶⁾	144 MHz a výše 07.00-13.00
23.3.	Velikonoční závod dětí ⁶⁾	144 MHz a výše 13.00-14.00

¹⁾ Deníky na OK1AGE: Stanislav Hladký, Masarykova 881, 252 63 Roztoky u Prahy; e-mail: kvlogy@crk.cz

²⁾ Hlášení na OK1OAB.

³⁾ Deníky na adresu OK1MO: Jiří Vorel, P. O. Box 32, 350 99 Cheb 2.

⁴⁾ Hlášení na OK1MNI: Miroslav Nechvíle, U kasáren 339, 533 03 Dašice v Čechách nebo e-mail: ok1kpa@volny.cz
PR: OK1KPA@OKOPHL

⁵⁾ Hlášení na OK1OHK.

⁶⁾ Deníky psané a tištěné: Radioklub Tanvald, Pošt. schr. 30, 468 61 Desná v Jizerských horách.

Elektronické: ok1kkt@mrakota.cz nebo ze stránek OK1KKT na adrese <http://ok1kkt.mrakota.cz> v sekci Velikonoční závod.

OK1MG

Kalendář závodů na únor a březen (UTC)

16-17.2.	ARRL DX Contest	CW	00.00-24.00
20.2.	AGCW Semiautomatic	CW	19.00-20.30
22-23.2.	Russian WWV PSK	PSK31	21.00-21.00
23-24.2.	CQ WW 160 m DX	SSB	00.00-24.00
23-24.2.	French DX (REF)	SSB	06.00-18.00
23-24.2.	Europ. Community (UBA)	CW	13.00-13.00
23-24.2.	GACW Key Day	CW	18.00-06.00
24.2.	OK-QRP Contest	CW	06.00-07.30
24.2.	HSC CW	CW	viz podm.
25.2.	Kuwait National	CW+SSB	00.00-24.00
1.3.	SSB liga	SSB	05.00-07.00
1.-2.3.	ARRL DX Contest	SSB	00.00-24.00
2.3.	Provozní aktiv KV	CW	05.00-07.00
2.3.	DARC Corona 10 m	DIGI	11.00-17.00
3.3.	Aktivita 160	SSB	20.30-21.30
8.3.	OM Activity	CW/SSB	05.00-07.00
8.3.	AGCW QRP Contest	CW	14.00-20.00
8.-9.3.	DIG QSO Party	SSB	viz podm.
9.3.	VRK závod		06.00-10.00
9.3.	UBA 80 m Spring	SSB	07.00-11.00
10.3.	Aktivita 160	CW	20.30-21.30
15.-16.3.	Russian DX Contest	MIX	12.00-12.00
15.-16.3.	Internat. SSTV DARC	SSTV	12.00-12.00
29.-30.3.	CQ WW WPX Contest	SSB	00.00-24.00

Podmínky téměř všech závodů v češtině najdete na internetových stránkách našeho časopisu: www.aradio.cz (na stránce vlevo dole), odkud si je můžete stáhnout k výtisku. Adresu pro odeslání deníku E-mailem zkontrolujte u pořadatele!

Pozor, během WPX contestu (30. 3. od 02.00) začíná platit letní čas - v 02.00

se u hodin řízených rádiem objeví údaj 03.00 a také v počítačovém prostředí Windows se údaj přestavuje automaticky; nezapomeňte proto změnit časovou korekci pro čas UTC na -2 hodiny, příp. opravit údaje v deníku!

Adresy k odesílání deníků přes internet

Aktivita 160: a160m@crk.cz
ARRL: dxcw@arrl.org, dxphone@arrl.org
CQ 160 m SSB: 160ssb@kkn.net
CQ WPX: ssb@cqwpx.com
DARC Corona: *)
DARC SSTV: *)
EC-UBA: ubacw@uba.be
HSC: hsccontest@googlemail.com
OK-QRP: karel.line@seznam.cz
REF (SSB): cdssb@ref-union.org
RSGB 160: 1st160.logs@rsgbhfcc.org
Russian PSK: ra3bb@mail.ru
Russian: rdxc@srr.ru
UBA Spring: on6kl@qsl.net

*) Na přelomu roku 2007/08 webové stránky uvádějí, že vyhodnocovatel dosud nebyl určen.

Expedice na atol Ducie

VP6DX - 2008

Ostrov Ducie, tato „umělá“ entita v seznamu DXCC zemi bude po delší době opět aktivována. Chystá se tam asi po roční přípravě, kterou inicioval DL6LAU v začátku loňského roku spolu s K3NA, opět skupina radioamatérů. Jak tomu u posledních větších expedic bývá, tým bude mezinárodní, přičemž zatím přislíbila účast větší část operátorů z Evropy (4x DL, 3x W, 2x SP, 2x UA, ES a SV) s podporou dalších známých operátorů. Celá expedice potrvá (včetně cesty) více jak měsíc, vlastní provoz se předpokládá ve dnech 10.-28. 2. 2008 pod značkou VP6DX, plánované náklady se mají pohybovat kolem 200 000 USD.

Administrativně patří ostrov Ducie (což je vlastně atol sestávající z několika neobydlených malých ostrůvků o celkové ploše pouze 0,7 km²) k ostrovu Pitcairn spolu s ostrovy Henderson a Oeno. Atol najdete podle geografických koordinát na 24° 40' j. š. a 124° 47' z. d., přibližně 500 km východně od ostrova Pitcairn.

Jako samostatná entita byl ostrov Ducie zařazen do seznamu DXCC zemi v listopadu 2001 a dosud se uskutečnily dvě větší expedice (březen 2002 a 2003).

Ostrov byl objeven portugalskými mořeplavci 26. 1. 1606 a pojmenovaný La Encarnación, znovu pak popsány kapitánem Edwardem v roce 1791, když pátral po vzbouřencích z lodi Bounty, a jméno Ducie dostal po britském námořním kapitánovi královského loďstva, baronu Francisu Ducie (baron je anglický nižší šlechtický titul). V r. 1867 byly ostrovy zabrány Spojenými státy a v r. 1902 anektovány Anglií. Expedice má vlastní webové stránky <http://ducie2008.d1mgb.com/>, kde budou uveřejňovány aktuální informace týkající se expedice, jejího průběhu i logy.

(Podle internetových informací o expedici a online Wikipedia encyklopedie)

Clipperton:

Nezapomeňte, že by 4. března 2008 měla začít expedice na poměrně vzácný

ostrov Clipperton; i když podmínky ještě nebudou příznivé k navazování spojení na vyšších pásmech, určité ti, kterým tato entita chybí, na některém z pásem 7 až 14 MHz prosadí i svou značku pro zápis do deníku expedice!

Nový transceiver FT-950



Na stránkách cizích radioamatérských časopisů věnovaných inzerátům se objevily nabídky nových krátkovlnných transceiverů firem YAESU (FT-950) a ICOM (IC-7700, ev. IC-7800mkII). Ten první patří do lepší střední třídy a měl by nahradit populární sérii FT-1000, ty další dva patří (alespoň cenově - na trhu by se měly objevit v cenách, za které byste si pořídili 3, ev. 6 ks FT-950) k technologické špičce. FT-950 je kontinuálně laditelný až do 30 MHz a v pásmu 50 MHz, s mf kmitočty 69 MHz, 450 a 30 kHz. Najdeme u něj prakticky všechny současné „vymožnosti“, které jsou i u dražších přístrojů včetně anténního tuneru, vyjma druhého přijímače; DSP pracuje jak pro přijímací, tak vysílací cestu, automatický notch filter je vysoce účinný. Mikrofonní ekvalizér umožňuje nastavit zabarvení vysílaného signálu podle přání operátora. Dva anténní konektory i dva klíčovací jacky dovolují rychle přepínat antény a klíčovat nezávisle jednak ruční pastičkou, jednak přes počítač. Lze volit dva různé vf předzesilovače, příp. zařadit ještě doplňkové speciální automaticky dolaďované vf vstupní filtry, dokoupit lze také externí jednotku pro digitální provoz (oba doplňky jsou stejné jako u FT-9000/FT-2000). Ve vybavení jsou tři roofing filtry 3 - 6 - 15 kHz za prvním směšovačem (sám bych volil raději 1 - 3 - 6 kHz) s možností jejich automatické volby podle druhu provozu, a podle popisu se zdá, že je to zařízení velmi vhodné pro univerzální jak kontestový, tak DX provoz - všechny potřebné funkce se volí velmi snadno a intuitivně z předního panelu zmáčknutím jediného tlačítka. Jestliže velmi laciná FT-450 vykazuje při srovnání se špičkovými přístroji výborné parametry, FT-950 nebudou určité horší. Ani cena by neměla být příliš vysoká, v USA tento transceiver stojí 1500 USD, u nás musíme připočítat nejméně DPH a také clo. Napájení 13,8 V/22 A, vf výkon říditelný 5 až 100 W, hmotnost 13 kg a rozměry přibližně 36,5 x 11,5 x 32 cm.

QX



Cena za 1. tučný řádek 75 Kč, za každý další i započatý 30 Kč.

Prodám komplet: výkonové stupně Microcon SD20M (12-35 VDC, 0,4-2 A) 3 ks; krokové motory Microcon SL23-1012 (1,2 Nm) 2 ks, pružnou spojku Oldham XY25 a napájecí zdroj. Cena 4500 Kč. Tel.: 737 530 398.



Amatérské RADIO 1952 AŽ 1995 na DVD



Vážení čtenáři.


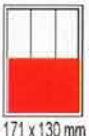


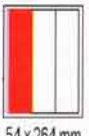


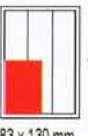
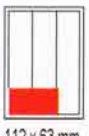
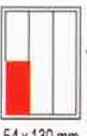
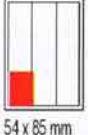
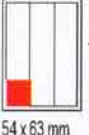
KONEČNĚ se nám podařilo zajistit kompletní naskenované ročníky všech časopisů Amatérské RADIO od jejich vzniku v roce 1952 do roku 1986 (jedná se o tyto časopisy: Amatérské RADIO, Amatérské RADIO pro konstruktéry, Radiový KONSTRUKTÉR a Přílohy AR). Přidali jsme také již na CD ROM vydané ročníky 1987 až 1995, aby byly „skeny“ kompletní. Další ročníky po změnách již byly vydány v elektronické (kvalitnější) podobě. Vše se vešlo na jedno DVD, jehož informační hodnota je obrovská. Vždyť se jedná téměř o 30 000 naskenovaných stránek.

Toto DVD je v prodeji od října 2007. Objednávejte na tel. 257 317 312 - 3 nebo na naší adrese: AMARO spol. s r. o., Zborovská 27, 150 00 Praha 5. DVD vám bude doručeno na dobírku nebo si jej můžete vyzvednout osobně.

Cena DVD je 1650 Kč + poštovné + balné. Předplatitelé časopisů u firmy AMARO mají výraznou slevu. Pouze pro ně bude DVD stát 1150 Kč + poštovné + balné.

Zájemci na Slovensku si mohou DVD objednat u firmy MAGNET-PRESS Slovakia s. r. o., P. O. box 169, 830 00 Bratislava, tel./fax 672 019 31-33; predplatne@press.sk.

CENÍK INZERCE (černobílá/barevná - Kč bez DPH)

 <p>celá strana 171 x 264 mm 19.600/23.520 Kč</p>	 <p>1/2 strany 171 x 130 mm 9.800/11.760 Kč</p>	 <p>2/3 strany 112 x 264 mm 13.060/15.670 Kč</p>
   <p>1/3 strany 171 x 85 mm 54 x 264 mm 112 x 130 mm 6.530/7.830 Kč</p>	  <p>1/4 strany 171 x 63 mm 83 x 130 mm 4.900/5.880 Kč</p>	  <p>1/6 strany 112 x 63 mm 54 x 130 mm 3.260/3.910 Kč</p>
 <p>1/9 strany 54 x 85 mm 2.170/2.600 Kč</p>	 <p>1/12 strany 54 x 63 mm 1.630/1.950 Kč</p>	<p>Menší inzeráty musí mít šířku 54, 112, 171 mm a jejich ceny se počítají 1 cm² = 44 Kč (čb), 53 Kč (barva)</p>

Obálka: vnitřní strana - 43.000 Kč, IV. strana 53.000 Kč (bez DPH)

Slevy při opakované inzerci

Ve 3 a více číslech snižuje sazbu o 5 %
V 6 a více číslech snižuje sazbu o 10 %
Při celoroční inzerci se sazba snižuje o 20 %

Zvláštní požadavky

- Umístění inzerátu +10 %
- Přepis a grafická úprava ... +15 %
- U inzerátů fakturovaných přes reklamní agenturu se cena zvyšuje o agenturní provizi.

Jako standardní podklady jsou přijímány definitivně zpracované inzeráty (CMYK, černobílá - v dostatečném rozlišení 150 lpi) ve výstupních formátech tif, jpg, pdf, eps uložené v souborech dat dodaných elektronickou poštou, popř. na disketě, ZIP 100, CD-R. Dodání definitivně zpracovaných inzerátů na filmech (vždy včetně nátisku) je možné pouze u celostránkových inzerátů, jen po dohodě s redakcí. Bez barevného nátisku dodaného inzerentem nenese AMARO odpovědnost za případné odchylky a chyby. Veškerá média a použité soubory musí být formátovány pro PC.

Kontakt: AMARO, spol. s r.o., Zborovská 27, Praha 5, 150 00; tel. 2 57317311, 13; e-mail: pe@aradio.cz

Seznam inzerentů v PE 02/2008

ABE TEK - technologie pro DPS XVII	FULGUR - baterie, akumulátory, nabíječky apod. VII
AEC - TV technika XI	GES - elektronické součástky II
AME - elektronické přístroje a součástky V	GLEICHMANN Electronics - displeje TFT IX
ANTECH - měřicí přístroje, STA a TKR XV	GM electronic - el. součástky XII - XIII
ASIX - vývojové prostředky a součástky XVII	HADEX - elektronické součástky XVI
AV-ELMAK - elektronické přístroje IX	Hanzal Josef - BitScope XVIII
BUČEK - elektronické součástky VIII, XV	JABLOTRON - zabezpečovací a řídicí technika I
ČÍP plus - atrapy kamer a alarmy XXI	KONEKTORY BRNO - konektory XVII
DEXON - reproduktory XXIV	KONEL - konektory XVII
DIAMETRAL - zdroje a páječky III	KVARK servis - osazování desek SMD XVIII
ECOMAL - elektronické součástky XIV	L&I - elektronické součástky XVIII
ELEX - elektronické součástky aj. XI	LSD 2000 - český návrhový systém pro elektroniku .. XVIII
ELEKTROSOUND - plošné spoje, el. součástky XXI	MEDER - relé XI
ELFA - optoelektronická čidla XVII	MICRODIS - elektronické součástky X
ELNEC - programátory aj. XVIII	PaPouch - měřicí a komunikační technika XXI
ELTIP - elektrosoučástky XIV	PH servis - opravy a prodej PHILIPS IX
ELVO - software pro elektroniku XXI	PEWTRONIC - elektronická výroba XVII
EMPOS - měřicí technika IV	PHOBOS - krystaly VII
ERA components - elektronické součástky XI	RTG - TENGLER - displeje LED XVII
EZK - elektronické součástky a stavebnice X	SNAGGI - nabídka LED XXI
FISCHER - elektronické součástky XVIII	T.E.I. - Formica XXI
Flajzar - stavebnice a kamery VI	TECHNIK PARTNER - konstr. součástky XXI

Farnell Česká republika Vám nabízí

Více než
1200
světových
výrobců



Zavolejte na
bezplatnou
linku
800 142 085



Objednejte
online na
www.farnell.com/cz



Objednejte
si katalog
ZDARMA na
www.farnell.com/cz



Více než
400 000
výrobců
skladem
s expedicí
v týž den



více než 400 000 produktů od více než 1200
světových výrobců s dodáním do 24 hodin

**Kontaktujte nás již teď na: www.farnell.com/cz
nebo na bezplatné lince: 800 142 085**

**Objednejte nyní online na www.farnell.com/cz a zboží
Vám bude dodáno za 5 EUR na následující den**



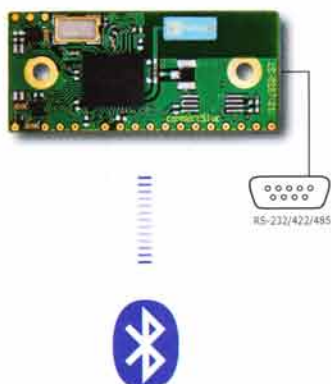
RoHS Trusted
License No.
KM 500282



 Bluetooth® OEM Serial Port Adapter™



Point-To-Point



Základní firmware Point-To-Point je určen k přenosu dat mezi dvěma Bluetooth® zařízeními (druhé zařízení nemusí být od connectBlue). Jedná se o transparentní přenos sériové linky RS-232 (nebo 422, 485). Ovládání AT příkazy, konfigurace přes Bluetooth®, WLAN co-existence support.

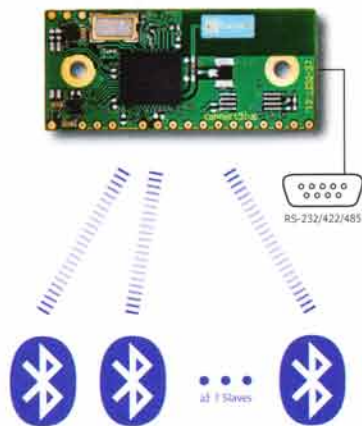
Podporované profily:

- Generic Access Profile (GAP)
- Serial Port Profile (SPP)
- Dial-up networking Profile (DUN GW, DUN DT)
- File Transfer (FTP), Object Push (OPP)

Typické aplikace:

- bezdrátová náhrada kabelu RS-232 (422/485)
- bezdrátové připojení tiskárny se sériovým portem
- doplnění jakéhokoli zařízení se sériovou linkou bezdrátovým přenosem dat
- přenos dat mezi PC/PDA a přenosným přístrojem

Point-To-Multipoint

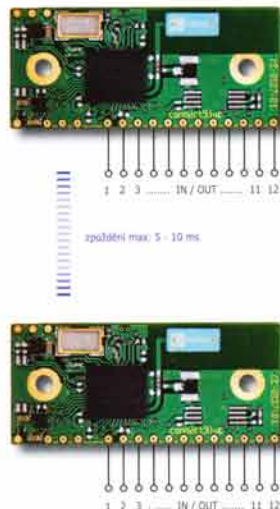


Point-To-Multipoint firmware (k dispozici zdarma) využívající technologii Wireless Multidrop™ dovoluje jedním zařízením Master současně ovládat až 7 zařízení Slave a jednoduše tak vytvořit tak Wireless Multidrop™ Network. Až 7 dalších Bluetooth® zařízení Slave tak současně komunikuje s jedním nadřazeným Masterem.

Typické aplikace:

- současná komunikace několika zařízení
- bezdrátové ovládání až 7 zařízení jedním nadřazeným Masterem
- bezdrátový přenos dat až ze 7 různých míst do jednoho centra

Universal I/O Module



Unikátní firmware I/O Module (k dispozici zdarma) změni funkci modulu na univerzální I/O modul s max. 12 nezávislými vstupy/výstupy. Každý z 12 vodičů lze naprogramovat buď jako vstup nebo jako výstup a to v libovolné kombinaci (např. 4 vstupy a 8 výstupů, 12 vstupů apod.). Přenosí se logicky stav H/L jednotlivých vodičů.

Typické aplikace:

- dálkové ovládání s velkým dosahem a mimořádnou bezpečností přenosu
- bezdrátový přenos logické úrovně až 12 vodičů

Repeater



Serial Port Profile (SPP) Repeater firmware (k dispozici zdarma) umožňuje použít Bluetooth® modul jako repeater a prodloužit tak dosah, prakticky neomezeně, levným a jednoduchým způsobem. Repeatery lze navíc řadit za sebou do teoreticky neomezeného řetězce.

Nastavení je velmi jednoduché a po počáteční konfiguraci repeater pracuje zcela samostatně a nevyžaduje přítomnost obsluhy ani žádný nadřazený systém, pouze napájení 3 - 6 V.

Typická aplikace:

- prodloužení dosahu mezi libovolnými Bluetooth® zařízeními.

Vlastnosti Bluetooth® modulů:

- Bluetooth 2.0
- AT command support
- Profily:
 - Generic Access Profile (GAP)
 - Serial Port Profile (SPP)
 - Dial-up netw. Profile (DUN GW, DUN DT)
 - Bluetooth File Transfer (FTP) **NEW**
 - Object Push (OPP) **NEW**
- Anténa:
 - interní nebo externí (OEMSPA310 pouze interní)
- RF:

- 3,5 dBm (~ 75 m)	OEMSPA310
- 7 dBm (~ 150 m)	OEMSPA311, 312
- 17 dBm (~ 300 m)	OEMSPA331, 332
- 20 dBm (~ 400 m)	OEMSPA333
- Interface:
 - UART Logic level
 - RS-232/422/485 s externím převodníkem
 - baudrate 300 - 921,6 k
- Napájení:
 - 3,0 až 6,0 V (17 a 20 dBm moduly 3,3 - 6,0 V)
- Rozměry:
 - 16 x 36 mm OEMSPA310, 311, 331
 - 23 x 36 mm OEMSPA312, 332, 333
- Teplotní rozsah:
 - Industrial & Automotive -30 až +85°C

RAETE Directive 1999/5/EC
EN 300 328 V1.3.1 (2004-11)
EN 301 490-1 V1.4.1 (2002-08)
EN 301 490-17 V1.2.1 (2002-08)
EN 61000-8-2 (2001)

Safety Compliance
EN 60950-1:2001 and/or IEC 60950-1:2001
(1st Edition)
EN 60950-1/A11:2004 + Corrigendum:2004
Medical Electrical Equipment
IEC 60601-1-2 (2001)

WLAN 802.11 b+g

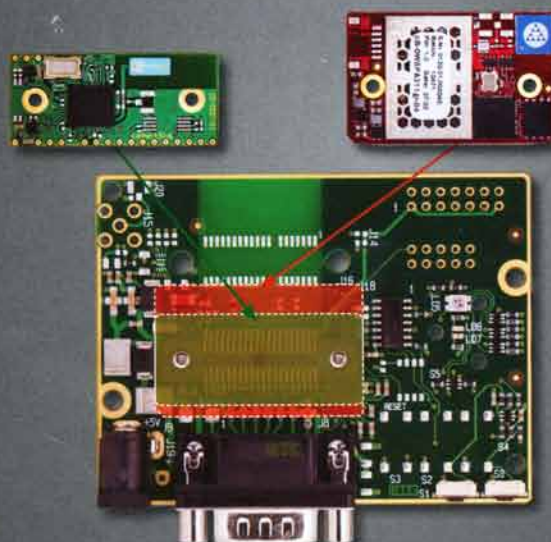
Wireless LAN Serial Port Adapter



Wireless LAN modul OWSPA311g pracující se standardem 802.11 b+g (54 Mbit/s) představuje kompletní implementaci WLAN. Není potřeba žádný driver, veškerý software je integrován v modulu. Umožňuje velmi jednoduché vybavení libovolného zařízení se sériovou linkou bezdrátovou LAN.

- AT command support
- Security: WEP64, WEP128, WPA-PSK, WPA2-PSK (TKIP/AES)
- Ad-hoc + Infrastructure mode
- 802.11e, WMM, DHCP-client, DNS-resolver
- Anténa: interní/externí (+ dual antenna diversity)
- Rozměry: 23 x 36 mm

Development KIT OEM Module Adapter 3



Vývojový kit OEM Module Adapter 3 lze použít jak s moduly Bluetooth®, tak i s WLAN moduly. Je vybaven D SUB-9 konektorem pro připojení RS-232 a napájecím konektorem +5V. Moduly jsou připojeny pomocí kontaktních plošek na spodní straně modulu. Ke komunikaci s kitem lze kromě obvyklých způsobů (např. Windows Hyperterminal) využít speciální software connectBlue Serial Port Adapter™ Toolbox nabízející mnohem vyšší komfort.



VELKOBOCHOD ■ MALOBOCHOD ■ ZÁSILKOVÁ SLUŽBA ■ PORADENSTVÍ ■ ENGINEERING

spezial electronic

Wuttke Immobilien KG, o.s.

Šarecká 22/1931

160 00 Praha 6

Česká republika

tel.: 233 326 621

233 326 622

fax: 233 326 623

e-mail: spezial@spezial.cz

internet: www.spezial.cz

